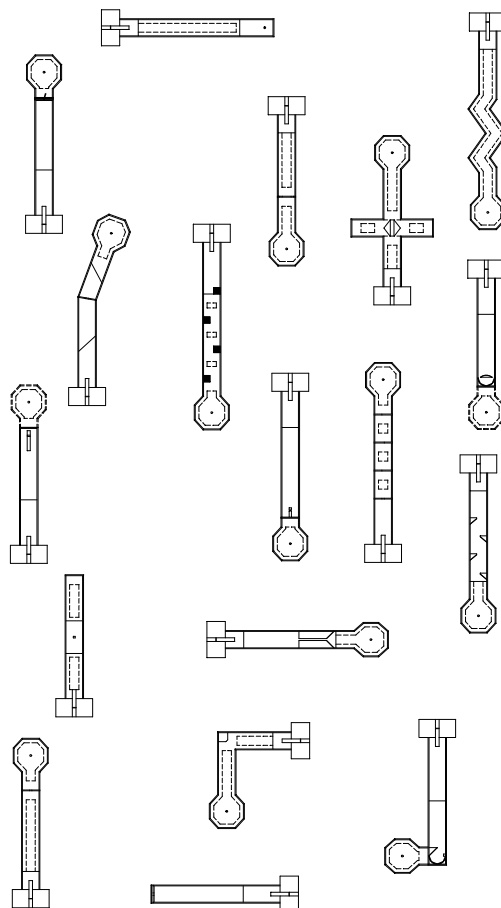


# RATA- JA PELAAMISSÄÄNNÖT HUOPARADAT

Painos 2016

Ratagolfin huoparatojen ratasäännöt ja mittapiirustukset



Copyright ©  
SUOMEN RATAGOLFLIITTO RY  
TEKNINEN KOMITEA  
Toimittanut ARI AHRENBORG

## SISÄLLYSLUETTELO

1	JOHDANTO .....	3
2	YLEISMITOITUS .....	4
3	Ratamallit.....	6
3.1	Porttirata .....	7
3.2	Kaksoisportti .....	9
3.3	Laatikkorata .....	11
3.4	Saksalainen korko .....	12
3.5	Näköharha .....	15
3.6	Luukku .....	16
3.7	Pudotusrata .....	18
3.8	Aura eli gentleman.....	20
3.9	Avosilta .....	22
3.10	Kulmarata .....	23
3.11	Erikoiskulma .....	25
3.12	Keskikukkula.....	28
3.13	Juusto .....	29
3.14	Kehto .....	31
3.15	Kalanruoto .....	32
3.16	Avoputki.....	33
3.17	Sivuluukku .....	36
3.18	Silta .....	38
3.19	Portti kukkulalla .....	39
3.20	Salama .....	40
3.21	Hyppyri .....	41
3.22	Kalteva .....	42
3.23	Sisäänlyöntirata (Brynneri) .....	44
3.24	Ruotsalainen korko.....	45
3.25	Risti .....	48
3.26	Möllbergin kehto .....	50
3.27	Käännetty postiluukku .....	51
3.28	Hevosenenkä.....	52
3.29	Rinnakkaisportti .....	54
3.30	Kiintovaaka .....	55
3.31	Keskigreeni.....	56
3.32	Käytävä .....	57
4	Esteaukkokaaviot .....	58

## 1 JOHDANTO

Kansainvälinen Ratagolfliitto WMF on hyväksynyt kansainvälisiksi kilpailuradoiksi kolme ratatyyppeä: betoni, eterniitti ja ruotsalainen huopa. Tämä säännöstö koskee huopastandardin mukaisia huoparatasääntöjä.

Tämän ratamallisäännösten tarkoituksena on toimia standardin mukaisten huoparatojen radantarkastuksen perusteina ja kentänomistajien ohjeistona ratojen saattamiseksi sääntöjenmukaisiksi.

Tämä ratamallisäännöstö perustuu Suomen Ratagolfliitto ry:n (SRGL ry) ja kansainvälisen Ratagolfliiton (World Minigolfsport Federation WMF) sääntöihin. Julkaisija on SRGL ry:

Säännöstössä esitetään kaikki standardiin kuuluvat ratamallit, niiden pituus, korkeus, esteaukot ja kaikki mahdolliset erityistä määrittelyä vaativat seikat.

Tämä ratamallisäännöstö on voimassa kunnes se osittain tai kokonaan kumotaan ja korvataan uudella säännöllä.

Ratamallisäännösten on toimittanut Ari Ahrenberg

Säännöstö on Suomen Ratagolfliitto ry:n hyväksymä.

## 2 YLEISMITOITUS

Yleisesti huoparatojen mitoitus on seuraava:

Pituus (radat ilman puttialuetta)	6m-16m sisältäen lyöntialustan
Pituus (radan puttialueella)	6m-18m sisältäen lyöntialustan
Leveys (laitojen sisäpintojen väli)	0,9 m
Mäen korkeus	0,3m-1,6m ellei erikseen määritelty Mäen ei tarvitse tasaisesti nouseva
Puttialueen halkaisija	1,8m tai 2,4m
Lyöntipellin pituus	1,3m-1,5m
Lyöntipellin leveys	0,2m Vaihtoehto: suunnikas, jonka etureuna 0,2m ja takareuna 0,4m
Lyöntialustan koko	0,8m-1m x 1,6m-2m
Kupin halkaisija ellei muuta määritelty	0,1m.
Laidan korkeus	3-8cm
Porttiaukkojen korkeus	5-9cm

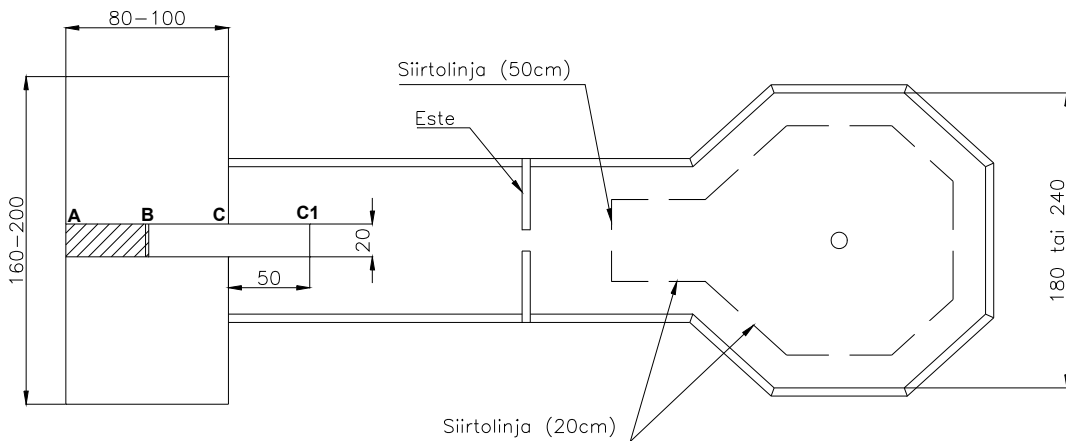
Piirustuksia ylläpitää WMF.

Huopakentiksi voidaan hyväksyä vain kentät, joissa on 18 näistä 32 ratamallista. Saman ratamallin eri variaatiot ovat sallittuja, mutta korkeintaan kaksi kenttä kohden.

Rata voivat olla kentällä 1-18 missä järjestyksessä tahansa.

Pelikuvaversiot ovat sallittuja malleista 3, 5, 10, 11, 15, 17, 20 ja 22.

Perusmitoitus senttimetreinä.



Lyöntipellin osa merkintöjen A ja B välillä on aloitusalue. B on tarkalleen A:n ja C:n puolivälissä. Lyöntipelti on määritelty A:sta C1:seen.

Puttialueella oleva kuppi saa olla missä tahansa kohtaa puttialuetta, kunhan se on 30cm:n etäisyydellä laidasta.

Kullekin puttialueelle merkitään siirtolinja tasaiselle 20cm: etäisyydelle. Siirtolinjat esteiden lähelle merkitään 50cm:n etäisyydelle ja 20cm:n etäisyydelle laidoista. Tarkempia tietoja on kunkin ratamallin yhteydessä.

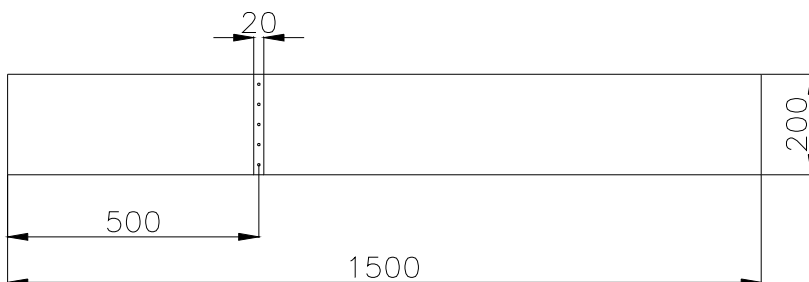
Seuraavat radat voidaan rakentaa myös ilman puttialuetta: 6, 8, 9, 14, 17, 28, 28 ja 30.

Pelialueelle saa astua, mutta vain lyöntiä varten. Esteiden päälle astuminen on kiellettyä.

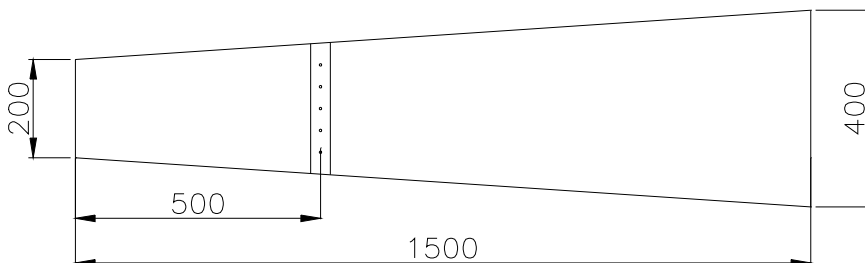
### 2.1.1 Lyöntipellin mitoitus

Lyöntipellin paksuus 3-4mm.

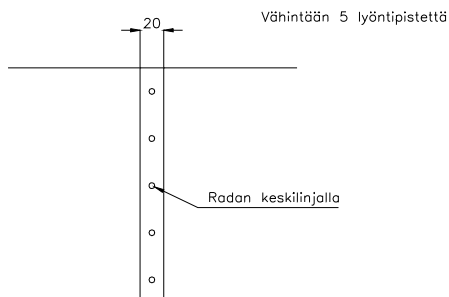
Suorakaidepelti



Viuhkapelti

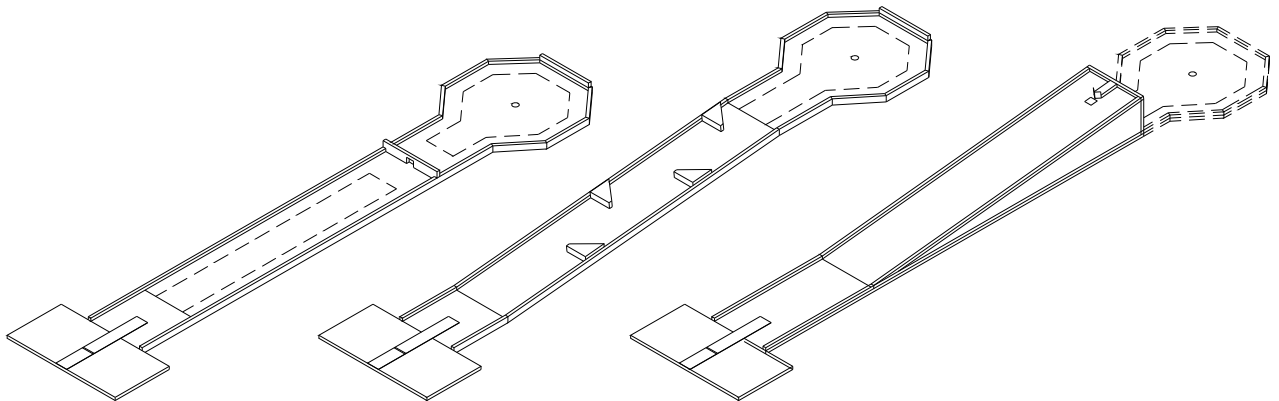


### 2.1.2 Lyöntiviivan mitoitus



### 3 Ratamallit

Kuten aikaisemmin todettiin, kuuluu kilpailukenttään 18 rataa. Kohdan 4.1 malleja suositellaan ensisijaisesti käytettäviksi. Kentällä ei saa olla kahta samaa rataa tai kahta saman päämallin eri muunnosta. Ratoja tulisi valita monipuolisesti eri ratakategorioista. Ratakategoriat ovat:



Tasaiset/ suorat radat

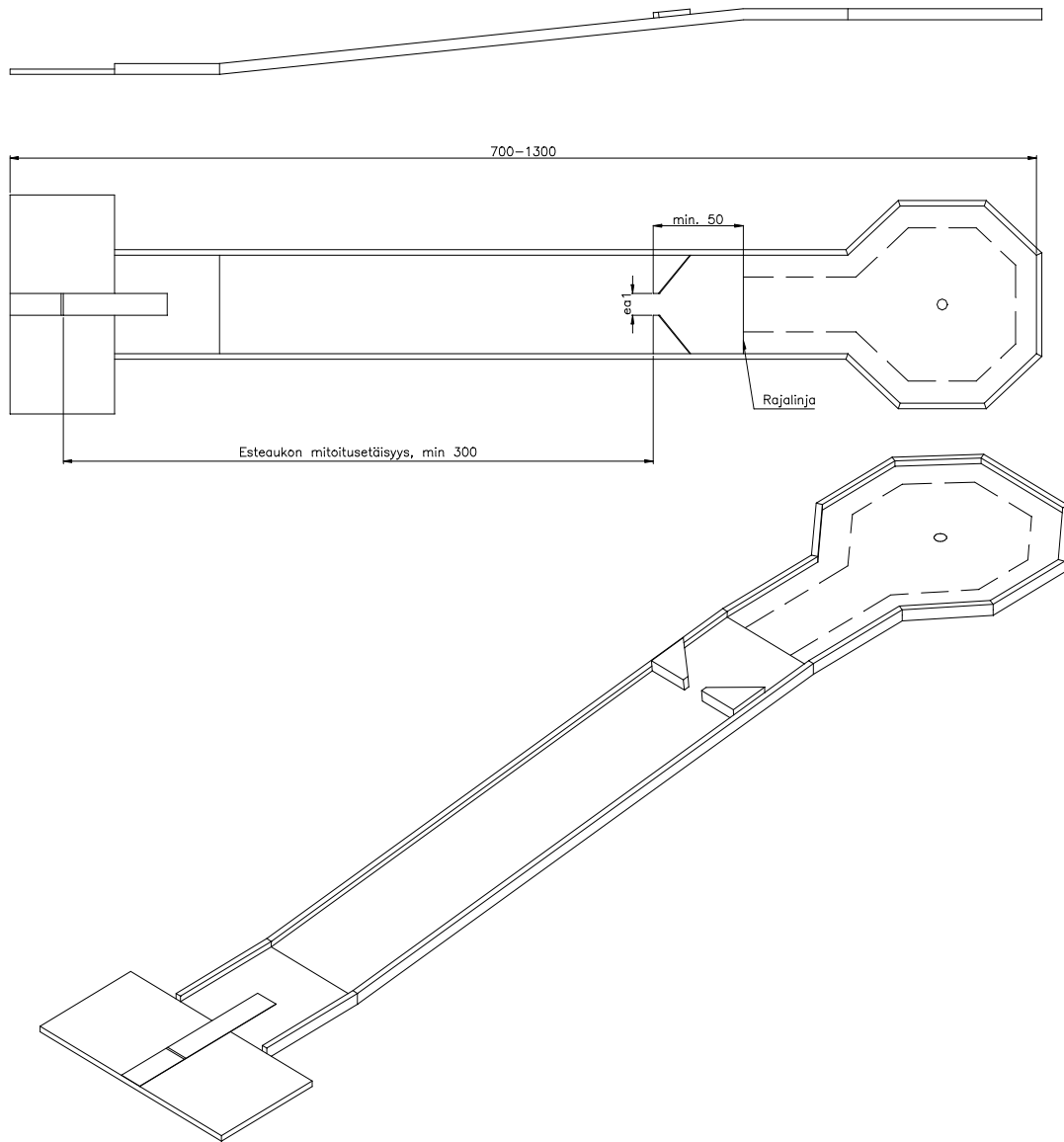
Mäkiradat

Telineradat

Ratamallien esityksessä annetaan ratojen suosituspituudet ja –korkeudet ja muut mitoitustiedot sekä raja- ja siirtolinjojen paikat sikäli kuin niitä kyseisessä radassa on. Lisäksi esitetään kunkin radan este kuvat. Ratamallien esitysjärjestyksellä ei ole merkitystä ratojen sijoitusjärjestykseen kentällä. Radat, joissa on käännöksiä, voidaan rakentaa myös esitettyihin piirroksiin nähden peilikuvina.



Vaihtoehto 2



Kulkureitti	Pallon tulee kulkea esteaukosta.
Mitoitus	Radan pituus 7-13m.
	Esteaukon leveys esitetty esteaukkokaaviossa 1.



### 3.2 Kaksoisportti

Vaihtoehto 1 Tasainen rata

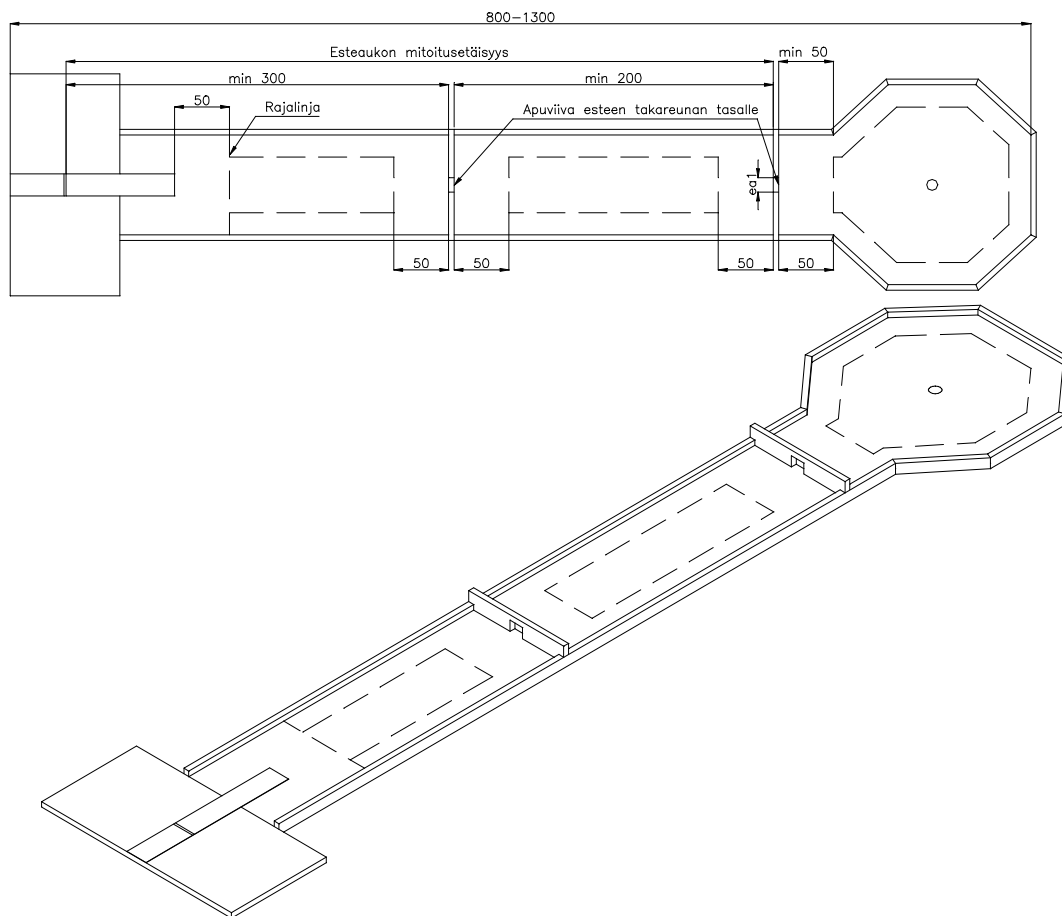
Rajalinja merkitään 50cm:n etäisyydelle lyöntipellin päästä.

Vaihtoehto 2 Mäkirata

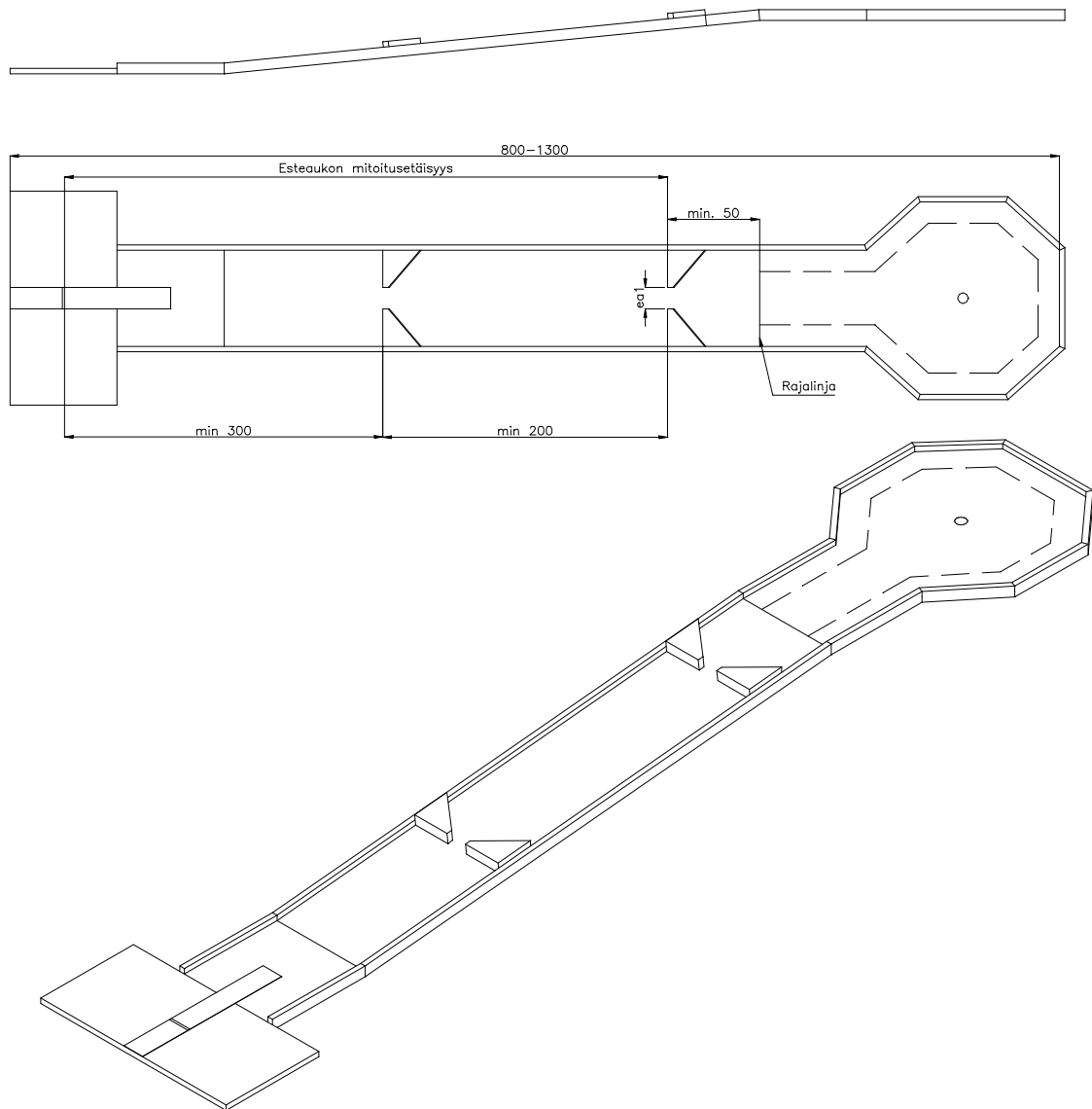
Rajalinja merkitään heti mäkiosuuden jälkeen.

Esteen etureunan etäisyys rajalinjasta vähintään 50cm.

Vaihtoehto 1

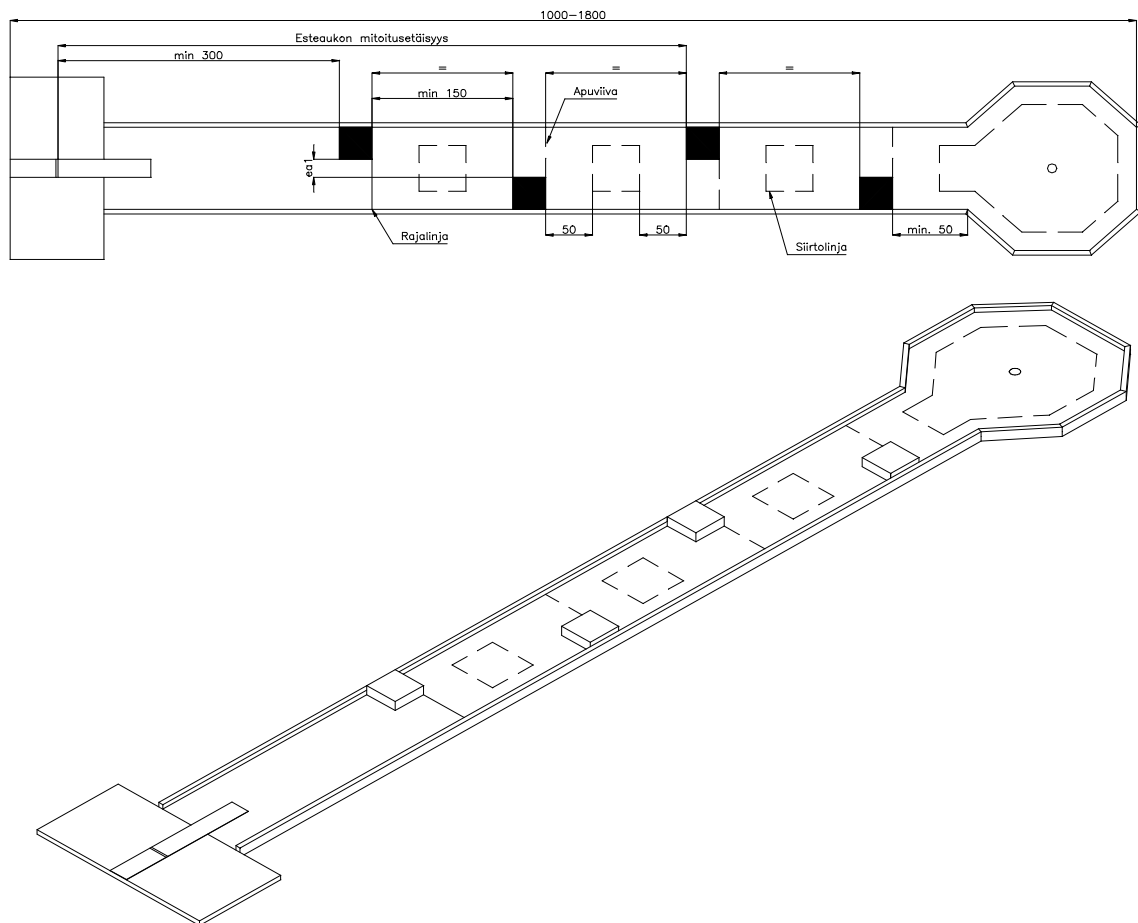


Vaihtoehto 2



Kulkureitti	Pallon tulee kulkea esteaukoista.
Mitoitus	Radan pituus 8-13m. Esteaukon leveys on esitetty esteaukkokaaviossa 1. Esteaukon määrittelyetäisyys on lyöntiviivasta toisen esteen etureunaan.
Muuta	Ensimmäisen esteaukon tulee olla vähintään yhtä leveä kuin toinen aukko.

### 3.3 Laattakorata

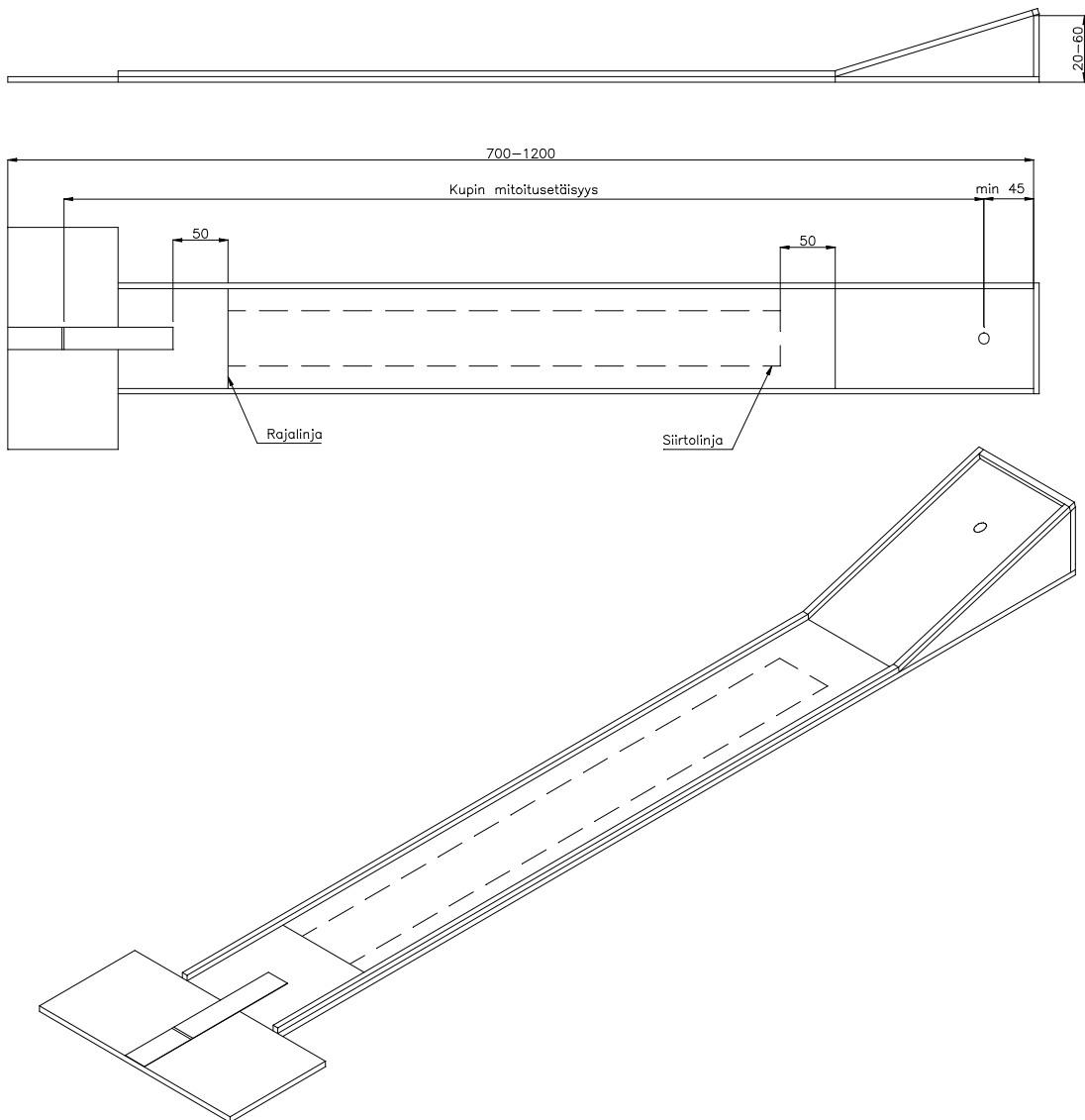


Kulkureitti	Pallon tulee kulkea esteiden välistä.
Rajalinja	Rajalinja merkitään ensimmäisen esteen takareunaan.
Mitoitus	Radan pituus 10-18m. Esteiden välisen etäisyyden tulee olla yhtä suuri. Esteaukon leveys on esitetty esteaukkokaaviossa 1. Esteaukon määrittelyetäisyys on lyöntiviivasta kolmannen esteen etureunaan.
Apuviiva	Apuviiva merkitään muiden esteiden takareunaan.
Pallo siirtäminen	Jos pallo pysähtyy juuri ennen apuviivaa tai kosketuspisteeltään apuviivalle, voidaan pallo siirtää enintään 50cm:n etäisyydelle esteestä aloitusalueen suuntaan. Jos pallo on ohittanut apuviivan kosketuspisteeltään, voidaan pallo siirtää enintään 50cm:n etäisyydelle puttialueen suuntaan.
Muuta	Radassa voi olla 3, 4 tai 5 laatikkoa.

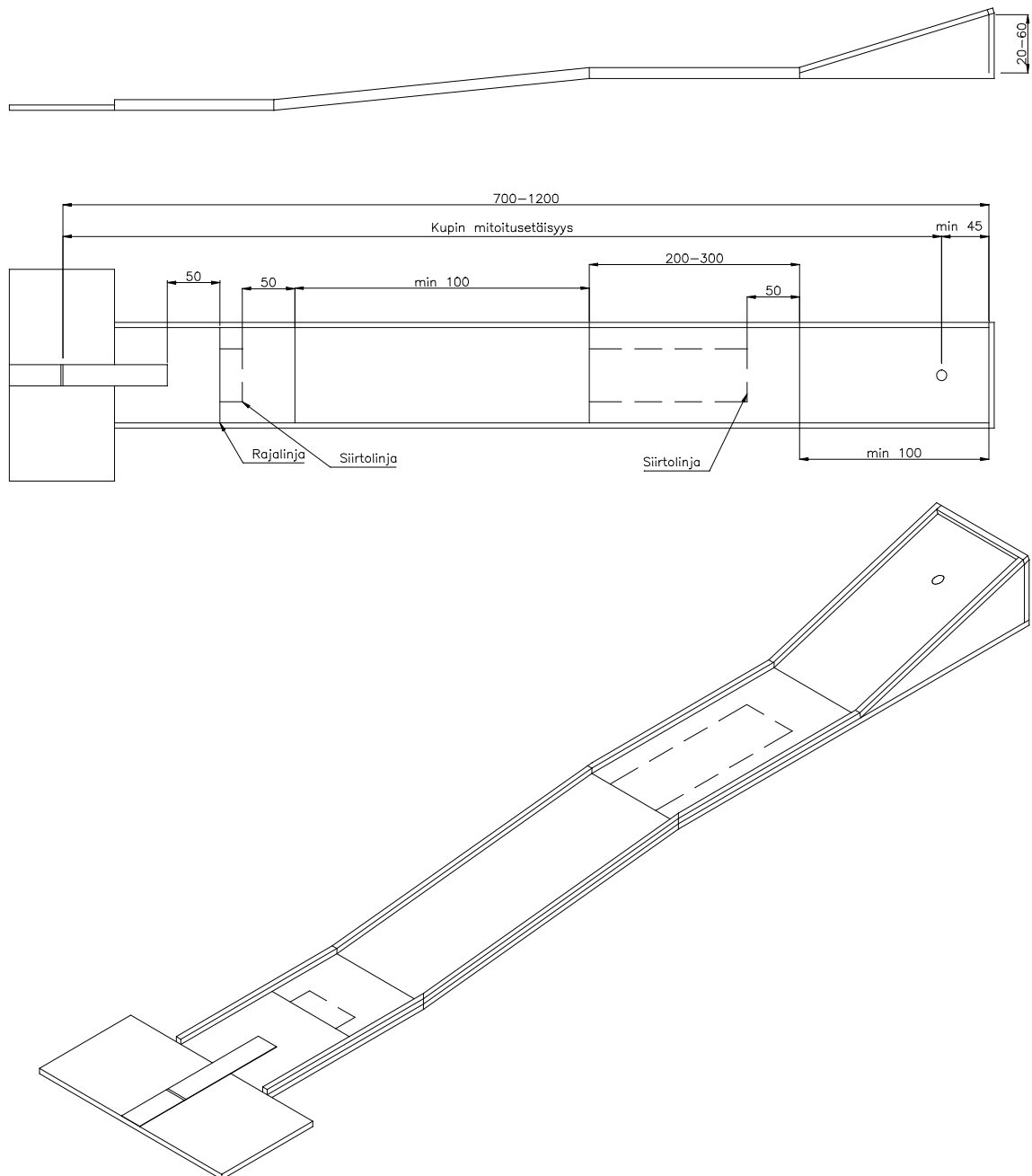
### 3.4 Saksalainen korko

- Vaihtoehto 1 Tasainen rata, jossa radan loppuosassa on nousuosuus.  
Rajalinja merkitään 50cm:n etäisyydelle lyöntipellin päästä.
- Vaihtoehto 2 Rata, jossa on välitasanne sekä nousuosuus loppuosassa..  
Rajalinja normaalisti merkitään 50cm:n etäisyydelle lyöntipellin päästä. Jos radassa ei ole tasaista osuutta ennen tasannetta, rajalinja merkitään tasanteen alkuun.

Vaihtoehto 1

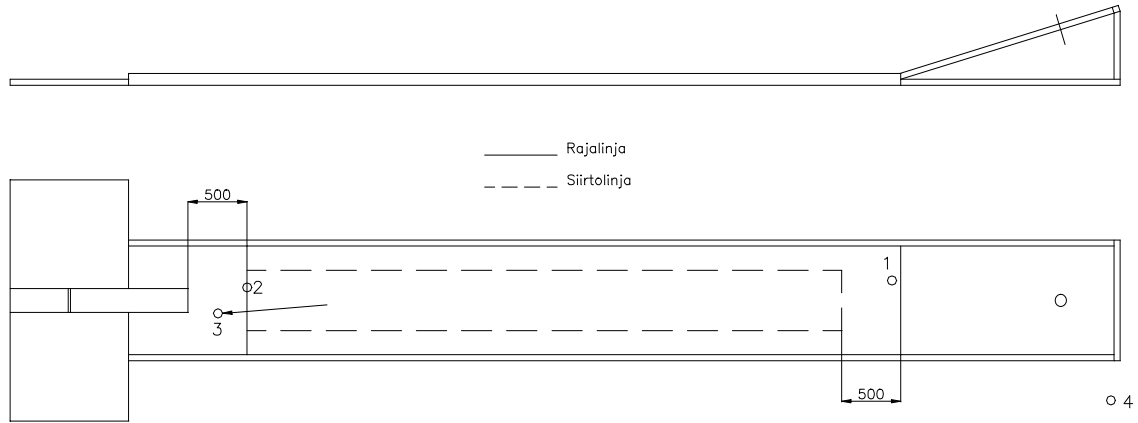


Vaihtoehto 2



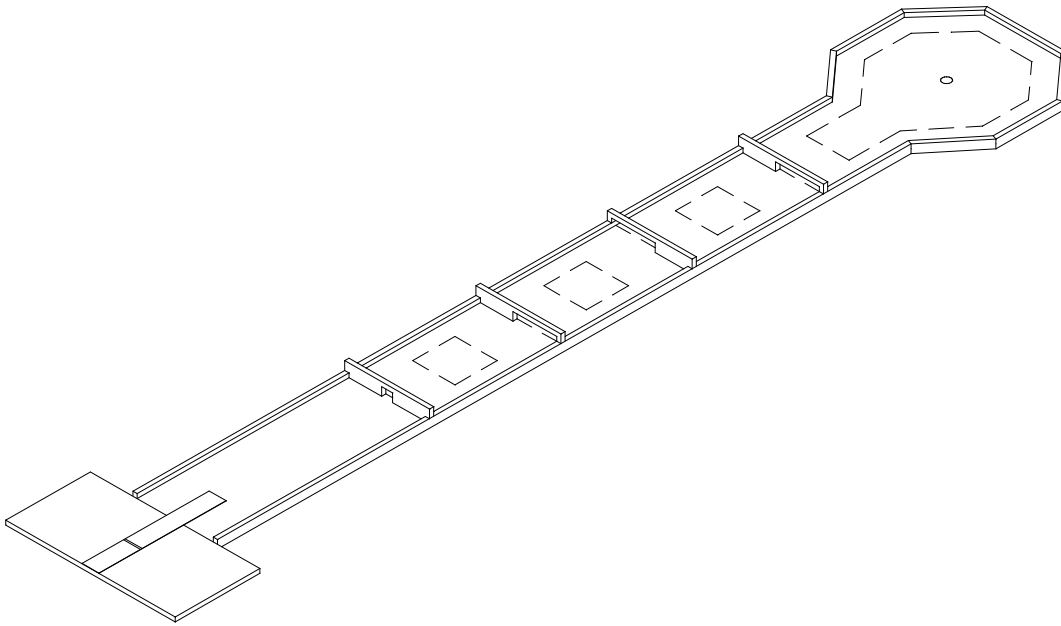
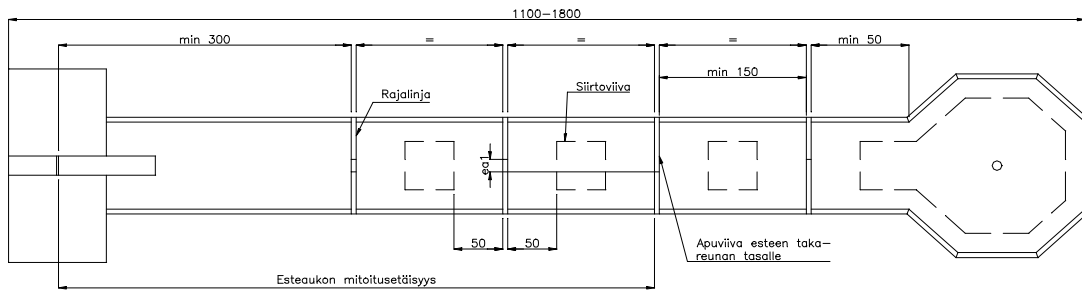
- Kulkureitti Kulkureittiä ei ole erityisesti määritetty.  
Mitoitus Radan pituus 7-12m.  
Kupin koko on esitetty esteaukkokaaviossa 5.  
Loppuosan mäen pituus vähintään 100cm  
Loppuosan mäen korkeus 20cm-60cm.

Ratasääntö Jos pallo menee laidan yli millä tahansa lyönnillä, lyönti lasketaan ja peliä jatketaan pallon edellisestä pysähtymispaikasta. Tällä säännöllä estetään epäurheilijamainen taktinen tarkoituksellinen pallon laidan yli pelaaminen saadakseen helpomman puttipaikan.



- Pallo 1 Voidaan siirtää siirtolinjalle saakka.
- Pallo 2 Lyödään pysähtymispaikaltaan
- Pallo 3 Siirretään rajalinjalle pallon paluuylityskohtaan
- Pallo 4 Palautetaan edelliseen pysähtymiskohtaansa

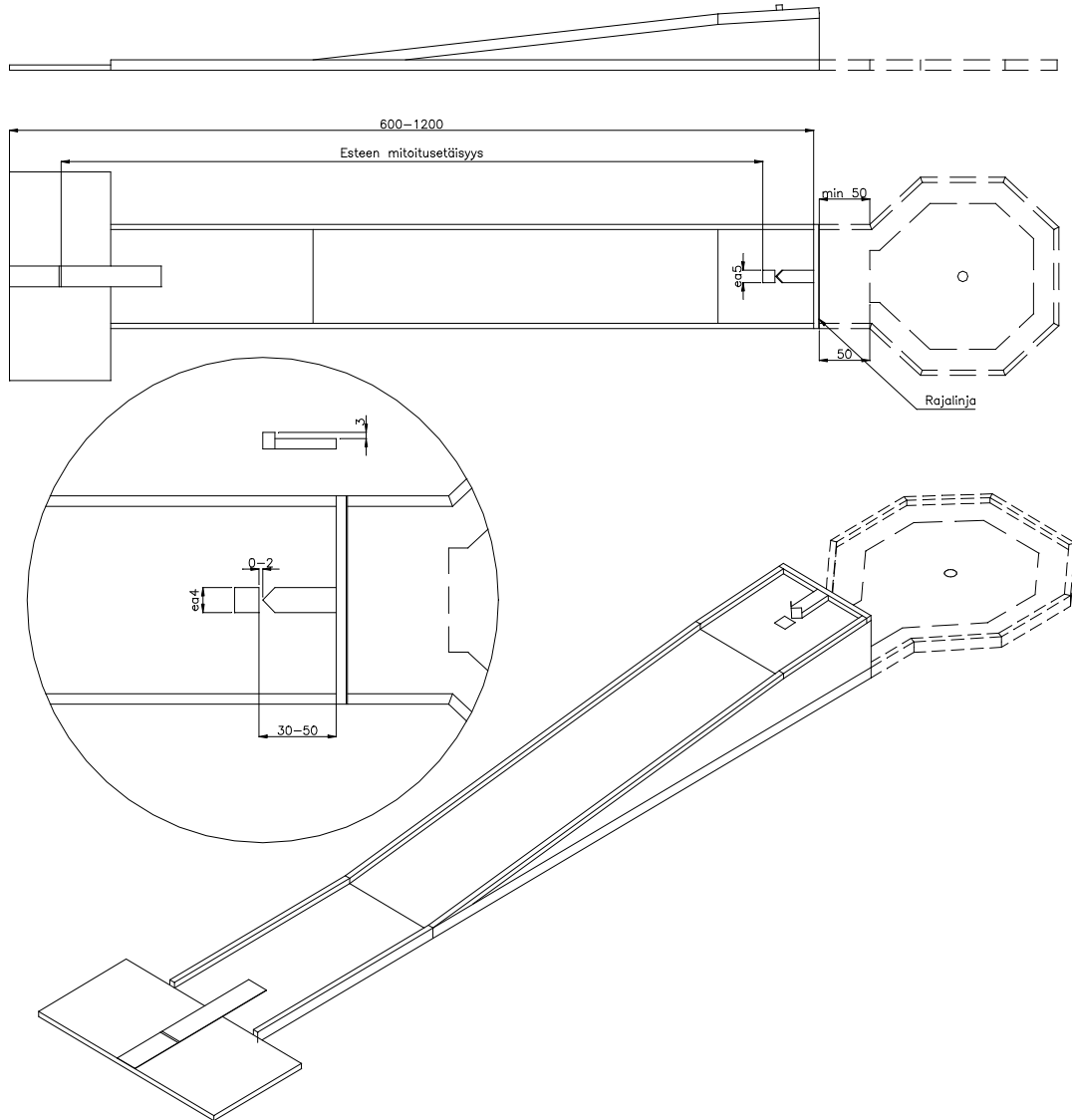
### 3.5 Näköharha



Kulkureitti	Kulkureittiä ei ole erityisesti määritelty.
Mitoitus	Radan pituus 11-18m. Ensimmäisen esteen aukko 13-25cm, mutta ei pienempi kuin muut aukot. Esteaukon leveys on esitetty esteaukkokaaviossa 1. Esteiden välisen etäisyyden tulee olla yhtä suuri. Esteaukon määrittelyetäisyys on lyöntiviivasta kolmannen esteen etureunaan.
Rajalinja	Rajalinja merkitään ensimmäisen esteen takareunaan.
Muuta	Radassa on aina neljä estettä.

### 3.6 Luukku

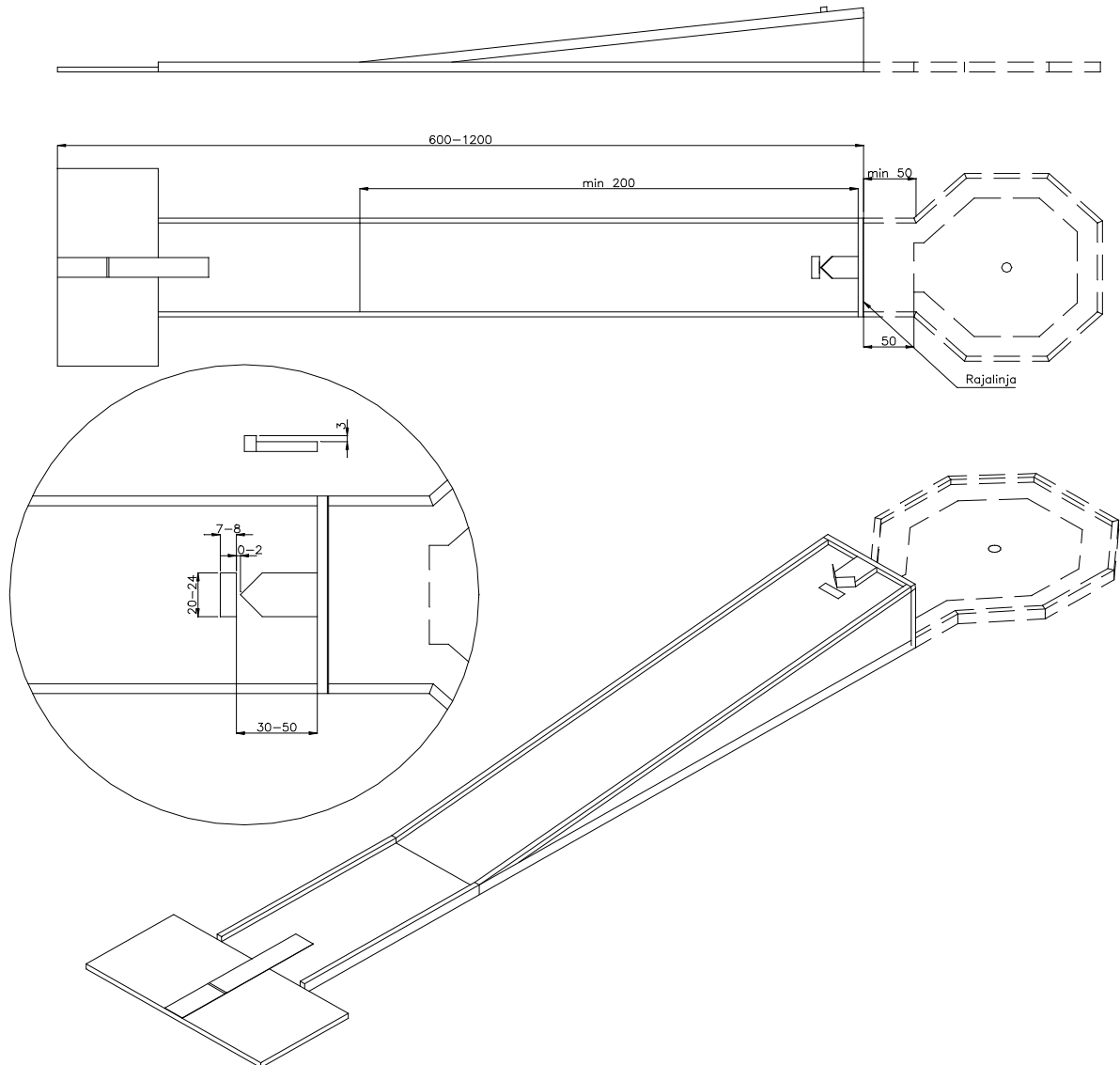
#### Vaihtoehto 1 Keskiluukku



Mitoitus	Radan pituus	6-12m (puttialue poisluettuna).
	Mäen pituus	vähintään 200cm.
	Aukon koko on esitetty esteaukkokaaviossa 4.	
	Este aukon takana	Esteen tulee olla 0-2cm leveämpi kuin aukko, katso kaavio.
	Esteen kärjen tulee olla 0-2cm etäisyydellä aukon takareunasta.	
Rajalinja	Radoissa, joissa ei ole puttialueetta, ei ole rajalinjaa.	
	Radoissa, joissa on puttialue, rajalinja merkitään ulostuloaukkoon.	

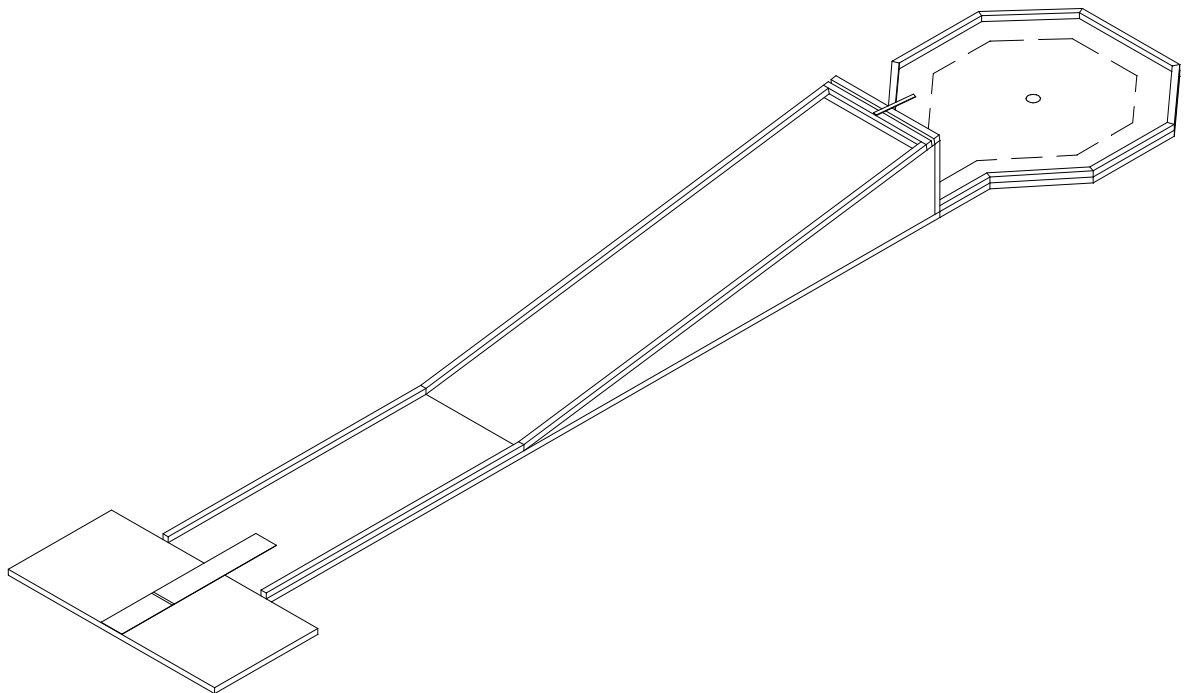
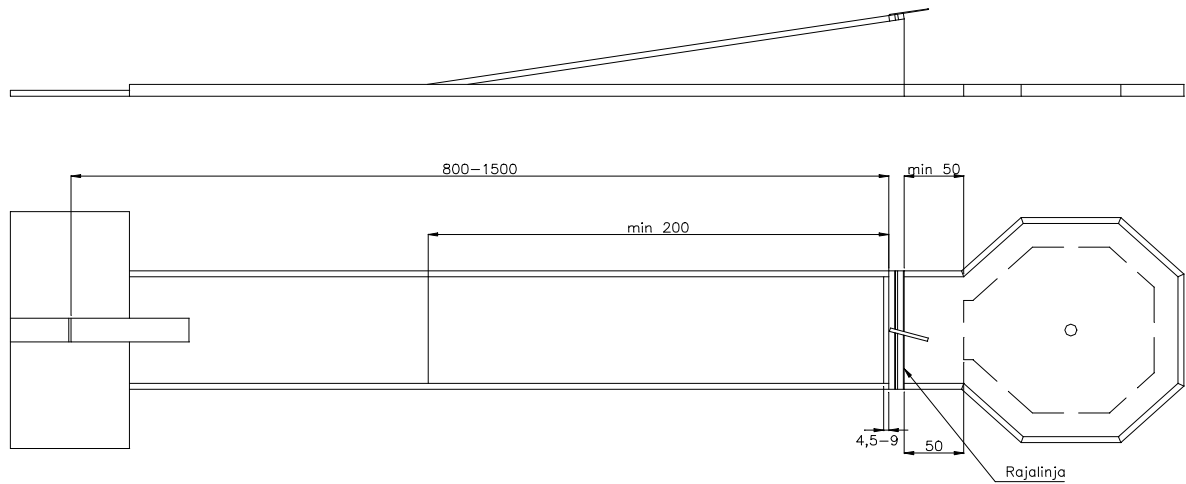


Vaihtoehto 2 Postiluukku



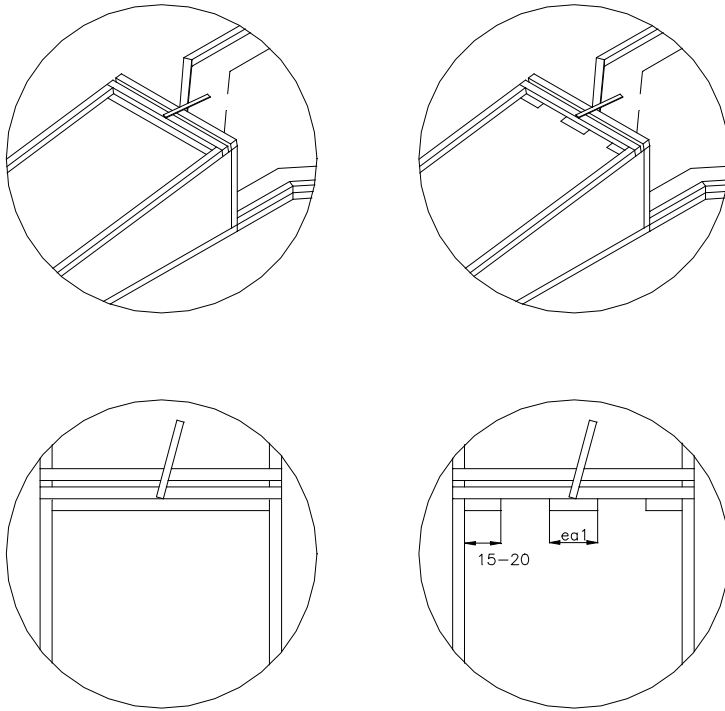
Mitoitus	Radan pituus	6-12m (puttialue poisluettuna).
	Mäen pituus	vähintään 2m.
	Aukon koko on esitetty kuvassa.	
	Este aukon takana	Esteen tulee olla saman levyinen kuin aukko, katso kaavio.
	Esteen kärjen tulee olla	0-2cm etäisyydellä aukon takareunasta.
Rajalinja	Radoissa, joissa ei ole puttialueetta, ei ole rajalinjaa.	
	Radoissa, joissa on puttialue, rajalinja merkitään ulostuloaukkoon.	

### 3.7 Pudotusrata



Mitoitus	Radan pituus	8-15m.
	Mäen pituus	vähintään 200cm.
Rajalinja	Rajalinja merkitään ulostuloaukkoon.	

Vaihtoehto 2 (piikkikippo ja kaksi sisäänmenoa puttialueelle)



Pudotusaukkovaihtoehdot

Täysleveä aukko	Kolmea aukkoa
Täysleveä aukko on auki koko radan leveydeltä	Keskimmäinen piikkikippo, muut johtavat puttialueelle

Vaihtoehto 1

Pudotusaukko on avoin koko radan leveydeltä.

Vaihtoehto 2

Radassa kolme pudotusaukkoa, joista keskimmäinen on pallon keräävä laatikko, ulommaiset johtavat puttialueelle.

Aukkojen mitoitus

Keskimmäinen aukko kaavion 1 mukaan  
Ulommaisten aukkojen leveys 15-20cm.

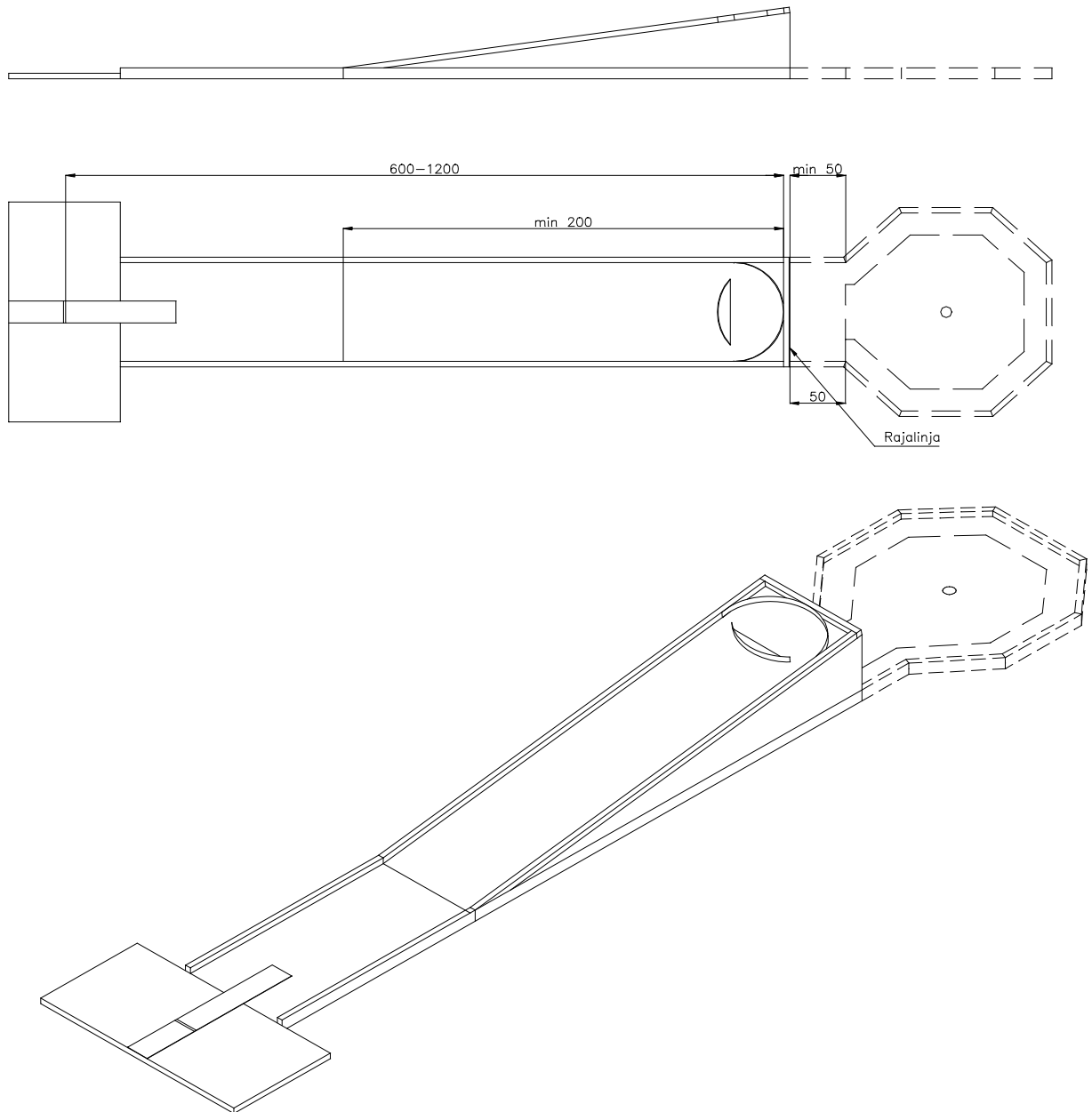
Ratasääntö vaihtoehdolle 2

Tällä estemallilla on pelaajalle pelaamiselle vaihtoehdot A ja B.

Vaihtoehto A on piikkikippo (keskellä). Tälle vaihtoehdolle ei ole rajalinjaa määritelty.

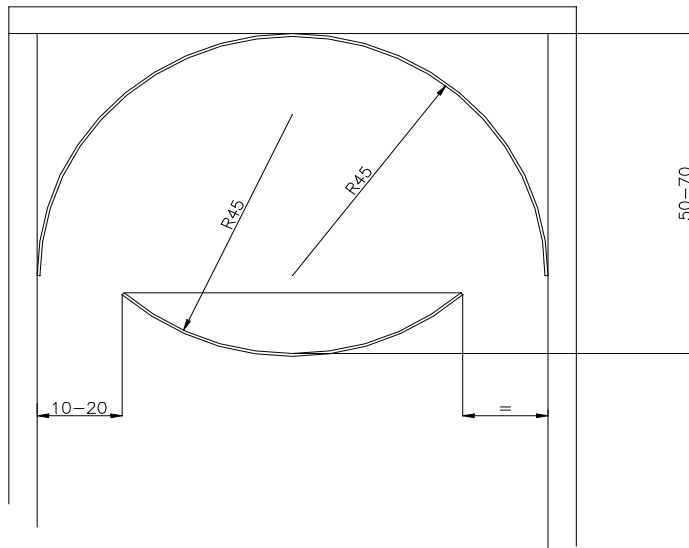
Vaihtoehdossa B pelataan sivuaukkojen kautta pallo puttialueelle.

### 3.8 Aura eli gentleman



Mitoitus	Radan pituus	6-12m (puttialue poisluettuna).
	Mäen pituus	vähintään 2m.
		Puttialueettomissa radoissa ei tarvitse olla pudotusaukkoa.
Rajalinja		Radoissa, joissa ei ole puttialueetta, ei ole rajalinjaa.
		Radoissa, joissa on puttialue, rajalinja merkitään ulostuloaukkoon.
Ratasääntö		Jos pallo jää alakaaren kärkeen, pallo palautetaan alkuun.
		Radoissa, joissa ei ole puttialuetta, pallon tulee koskettaa alakaaren sisäpintaa tai mennä mahdolliseen reikään tai keräilylaatikkoon.

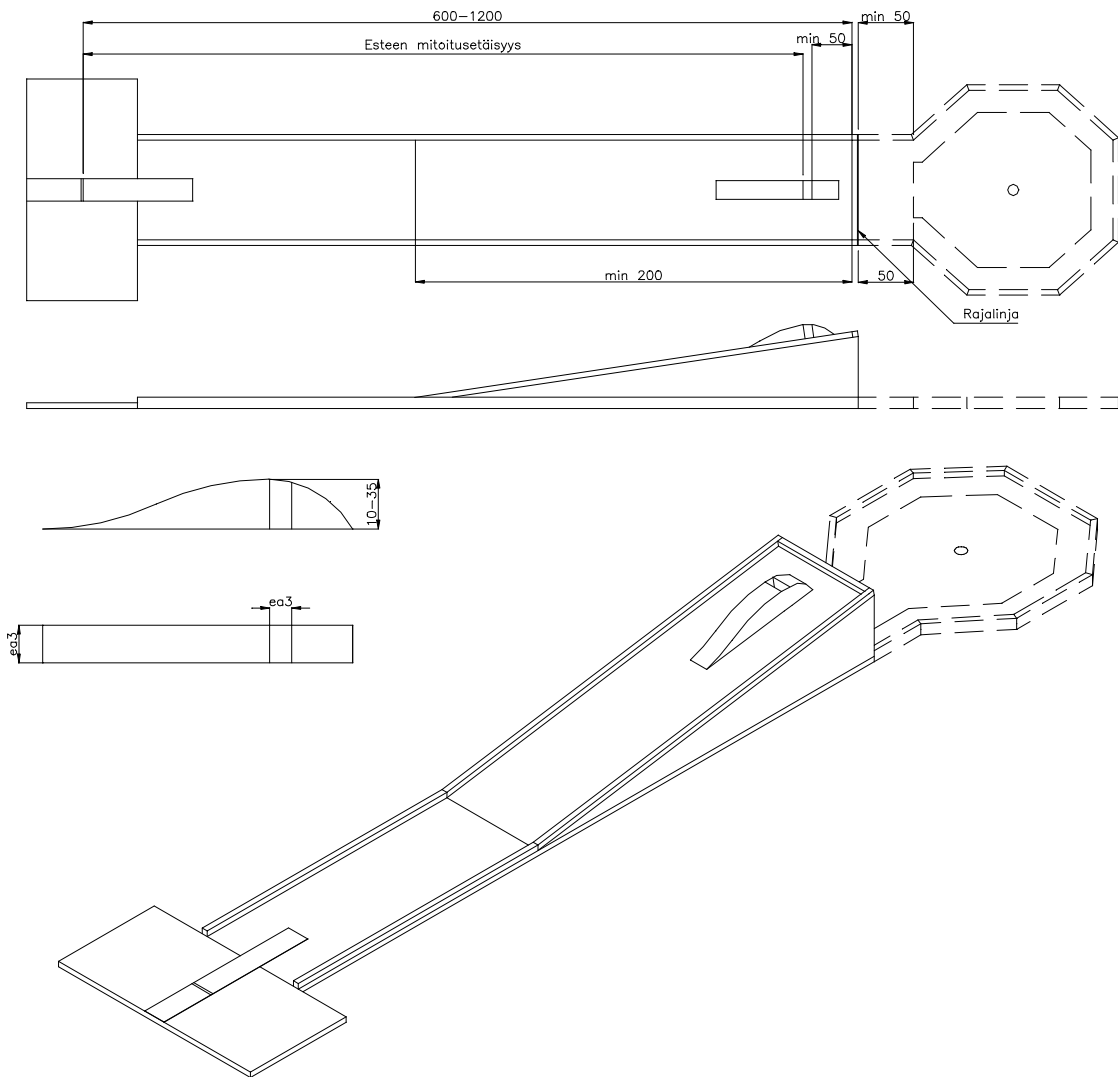
Radoissa, joissa on puttialue, pallon tulee ylittää rajalinja.



Radan varsinaisen esteen eli alakaaren taivutussäde on 45cm ja jännemitta eli leveys määräytyy sivuaukkojen leveyden mukaan. sivuaukkojen leveys on 10-20cm kummallakin puolella. 90cm leveällä radalla alakaaren jännemitta on tällöin 60cm. Alakaareen tulisi asentaa lisäpalat, jotka estävät nk. esteen kautta lyönnin.

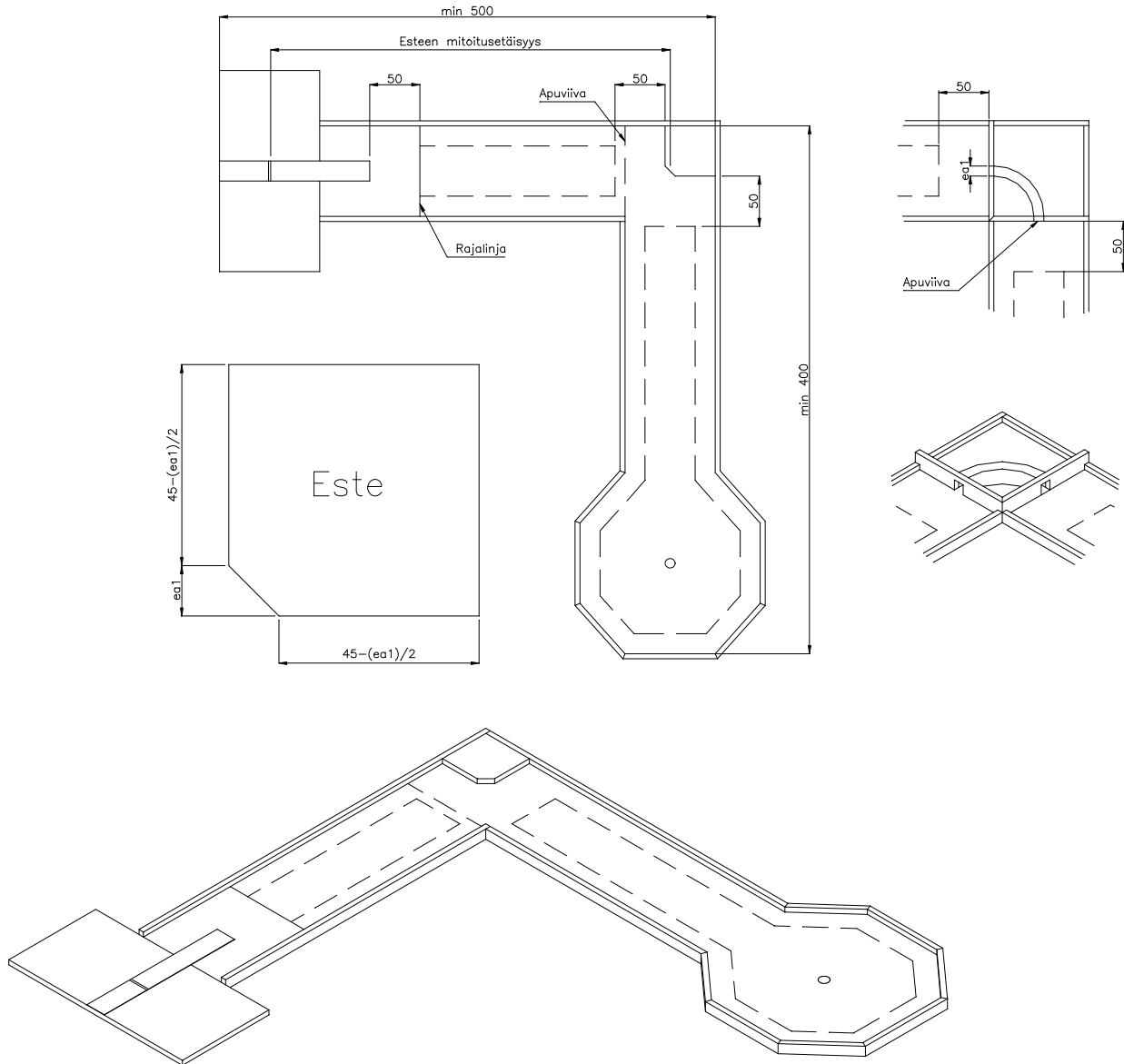
Yläkaaren taivutussäde on radan leveyden puolikas ja leveys sama kuin radan leveys. 90cm leveällä radalla ko. mitat ovat 45cm ja 90cm. Yläkaari tulee kiinnittää siten, että alkukohdissaan se on upotettu jonkin verran laitoihin pallon juohevan kulun takaamiseksi.

### 3.9 Avosilta



Mitoitus	Radan pituus	6-12m (puttialue poisluettuna).
	Mäen pituus	vähintään 200cm.
	Sillan korkeus	10-35cm
	Silta voi loppua aukon jälkeen.	
Rajalinja	Radoissa, joissa ei ole puttialueetta, ei ole rajalinjaa.	
	Radoissa, joissa on puttialue, rajalinja merkitään ulostuloaukkoon.	

### 3.10 Kulmarata

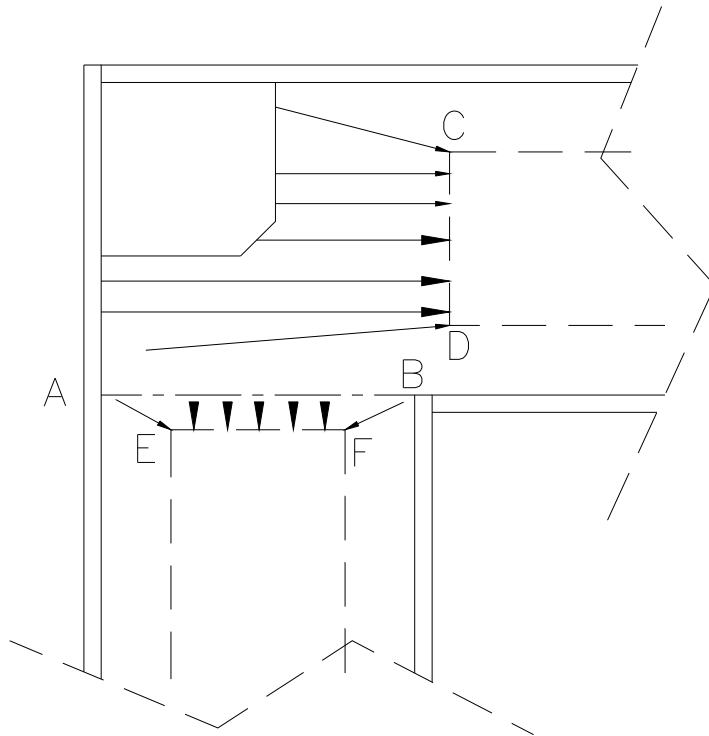


Mitoitus	Radan pituus	9-18m.
	Esteaukko määritellään kaavion 1 mukaan. Laatikkomallisessa esteessä kyseessä on lyöntialustalle päin projisoitu leveys	
Rajalinja	Rajalinja merkitään 50cm lyöntipellin kärjestä Rata voidaan rakentaa myös siten, että radassa on ylämäkiosa ennen estettä. Tällöin rajalinja merkitään heti mäen jälkeen. Mäen taitteen tulee olla vähintään 50cm ennen estettä.	
Siirtosääntö vaihtoehto 1	Jos pallo pysähtyy alueelle ABC, voidaan pallo siirtää 50cm etäisyydelle esteestä puttialuetta kohti linjalle CD.	

Jos pallo pysähtyy alueelle ACFE, voidaan pallo siirtää 50cm etäisyydelle esteestä lyöntialustalle päin linjalle FE,

Siirtosääntö vaihtoehto 2

Jos pallo pysähtyy esteen sisälle eikä ole ohittanut aukon ulostuloaukossa olevaa apuviivaa, voidaan pallo siirtää 50cm etäisyydelle esteestä lyöntialustalle päin.

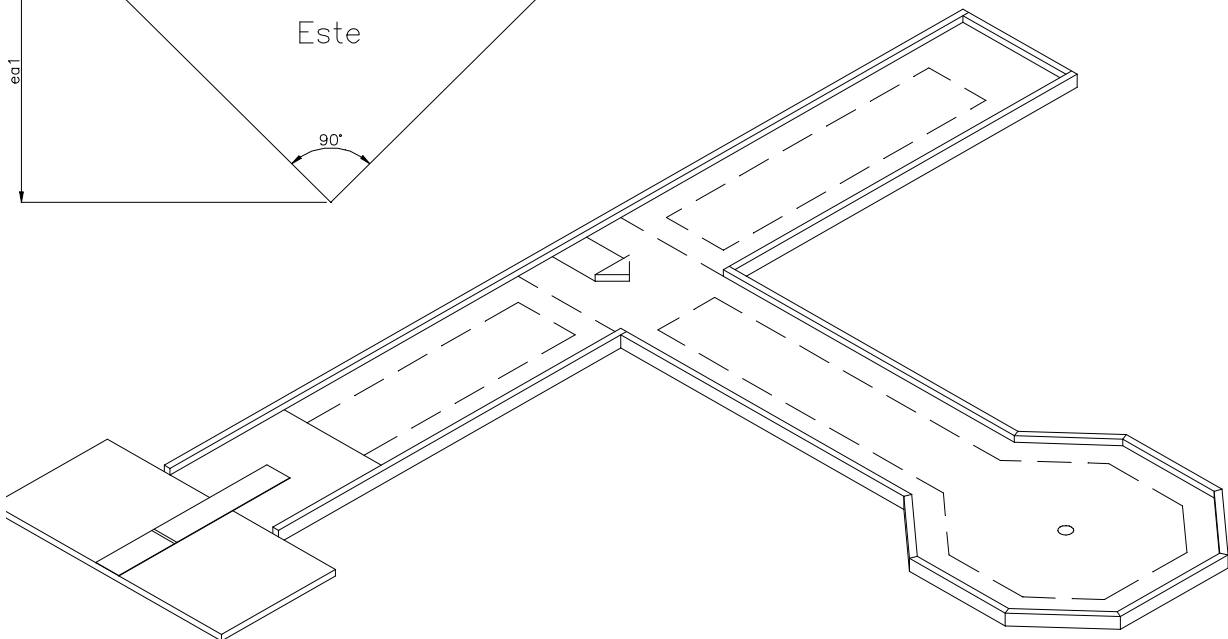
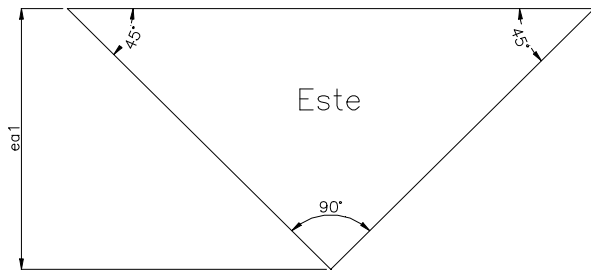
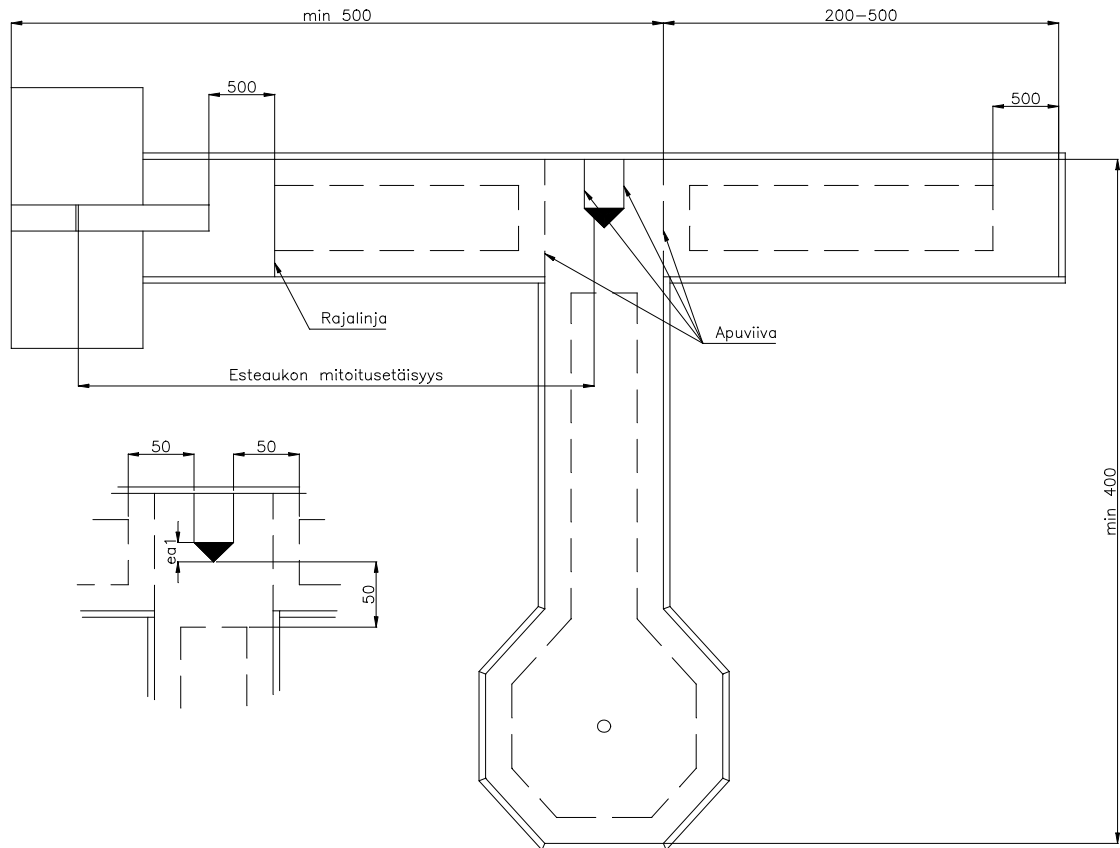




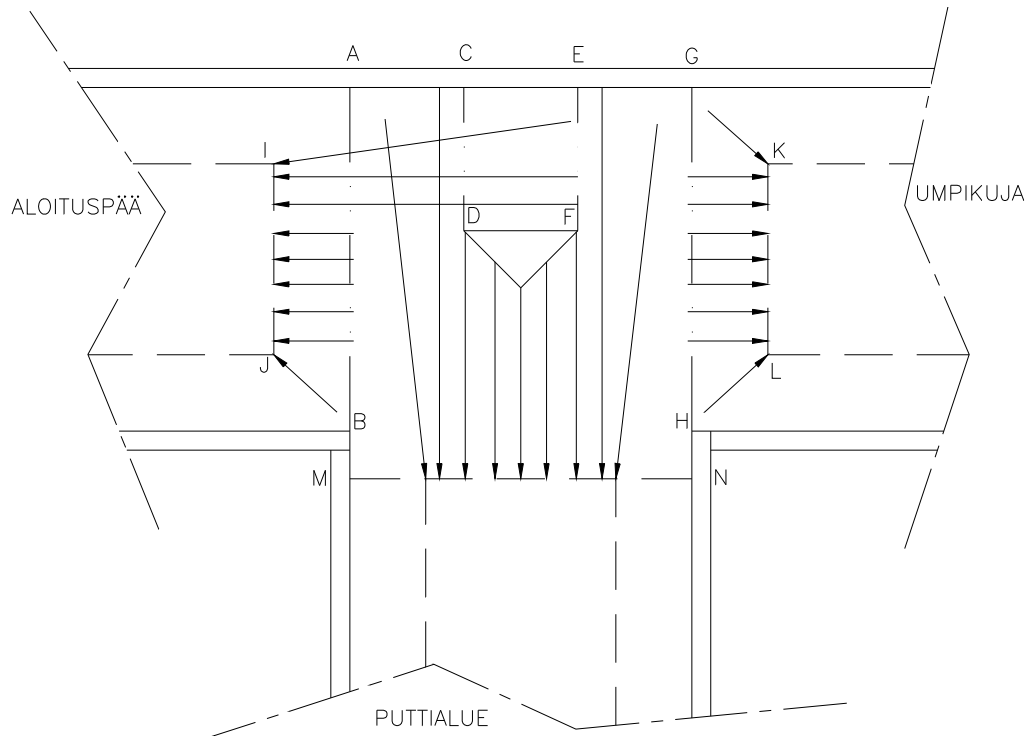
### 3.11 Erikoiskulma

Vaihtoehto 1

Kulma jatkeella

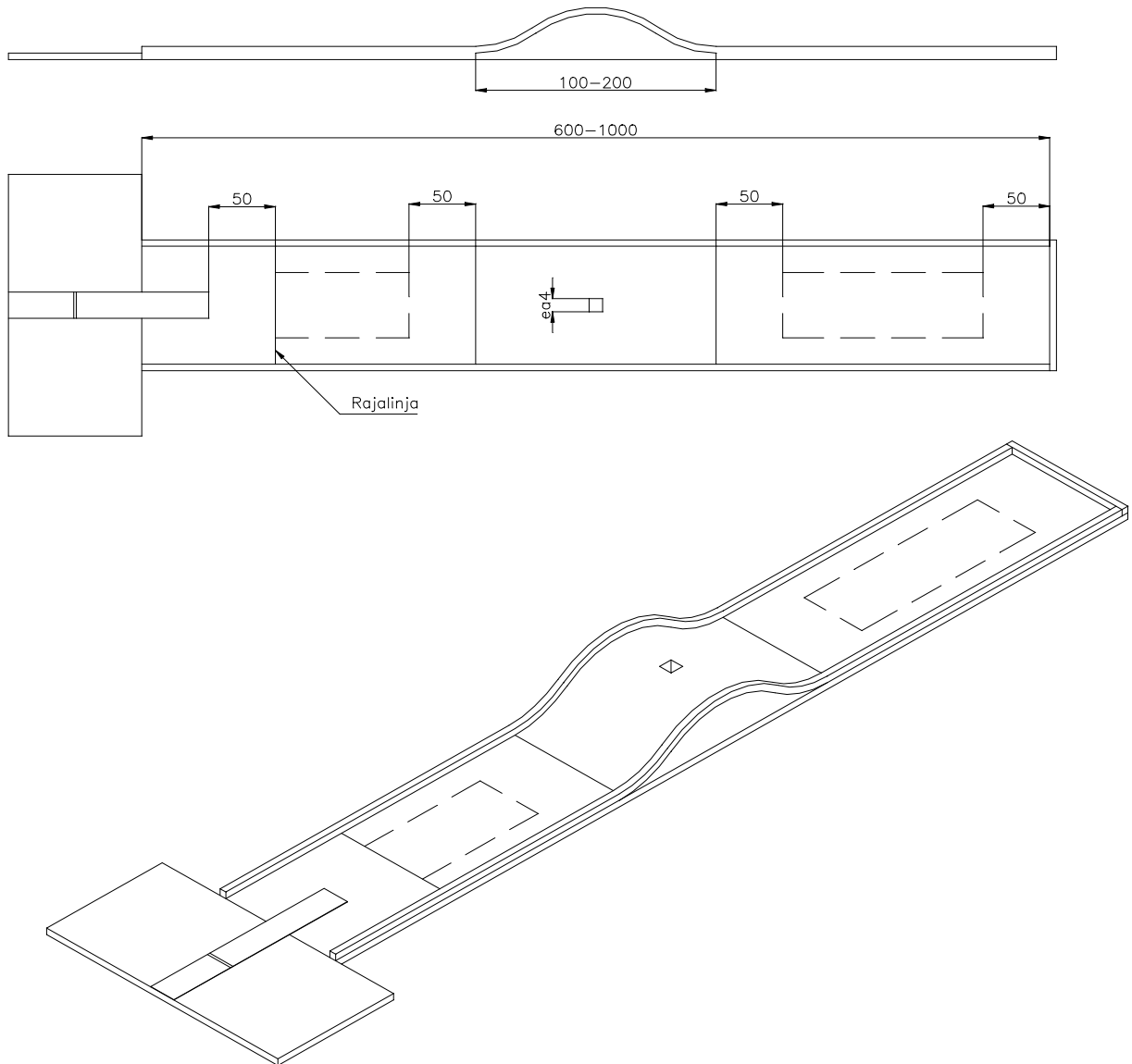


Mitoitus	Radan pituus	9-18m (jatko-osa ei mukana mitassa).
Este	Esteessä tulee olla yksi 90° kulma (puttialueelle päin) ja kaksi 45° kulmaa.	
Rajalinja	Rajalinja merkitään 50cm lyöntipellin kärjestä	Rata voidaan rakentaa myös siten, että radassa on ylämäkiosa ennen estettä. Tällöin rajalinja merkitään heti mäen jälkeen. Mäen taitteen tulee olla vähintään 50cm ennen estettä.
Siirtosääntö	Katso kuva. Jos pallo pysähtyy esteen taakse koskettaen apuviivoja tai niiden välille, pallo voidaan siirtää siirtolinjalle asti kohti lyöntialustaa. Jos pallo pysähtyy esteen taakse apuviivojen ulkopuolelle, voidaan pallo siirtää siirtolinjalle puttialuetta kohti.	





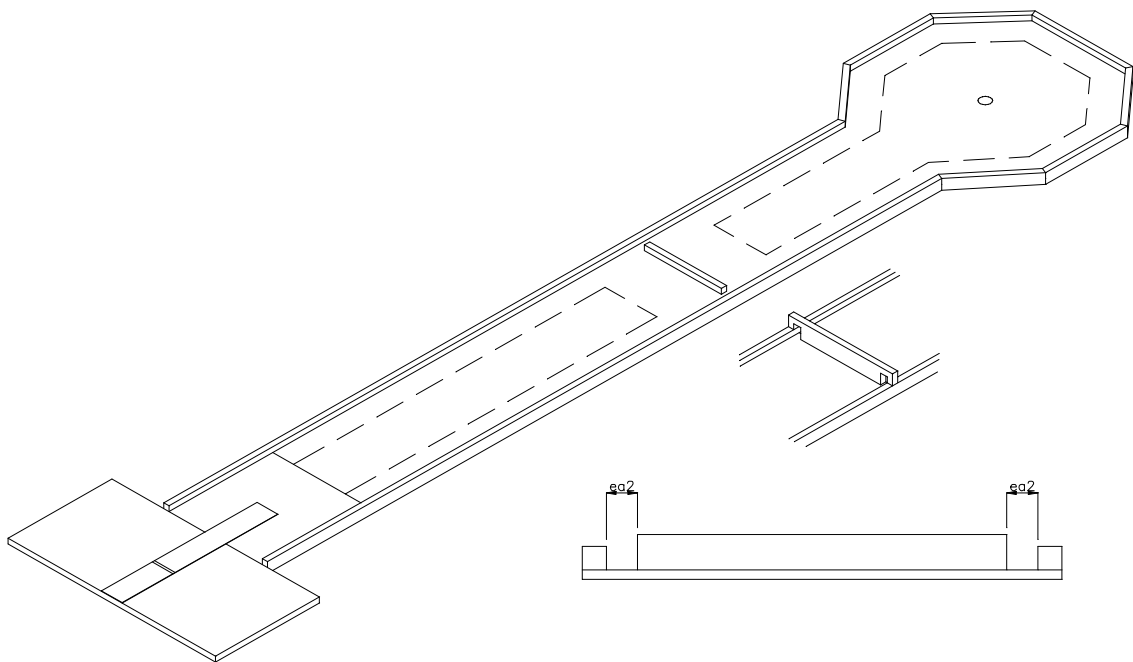
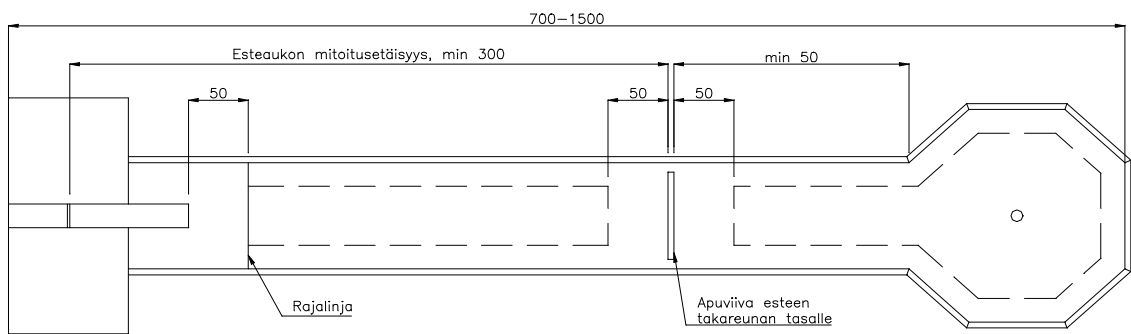
### 3.12 Keskikukkula

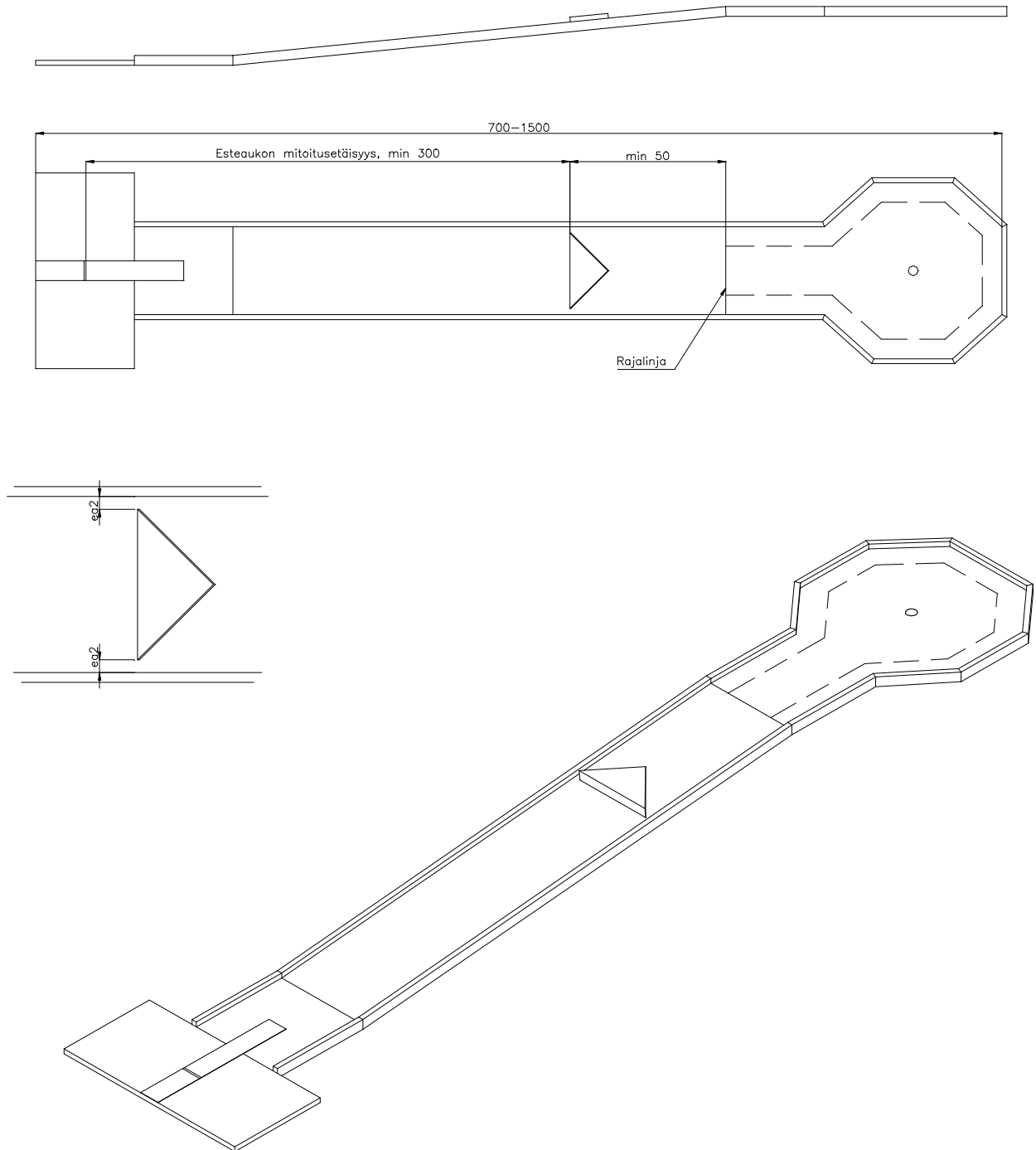


Mitoitus	Radan pituus	6-10m
	Kupin koko esteaukkokaavion 4 mukaan.	
	Kukkulan korkeus	30-60cm.
	Kukkulan pituus	1000-200cm.
Rajalinja	Rajalinja merkitään 50cm lyöntipellin kärjestä	
Siirtosääntö	Jos pallo pysähtyy kukkulan päälle, voidaan pallo siirtää laidan suuntaisesti 50cm etäisyydelle kukkulan notkosta siihen suuntaan, josta pallo oli lyöty. Palloa voidaan pelata myös pysähtymiskohdastaan kukkulan päältä.	

### 3.13 Juusto

- Vaihtoehto 1 Tasainen rata  
Rajalinja merkitään 50cm lyöntipellin kärjestä.
- Vaihtoehto 2 Rata ylämäkeen  
Rajalinja merkitään heti mäkiosan jälkeen.





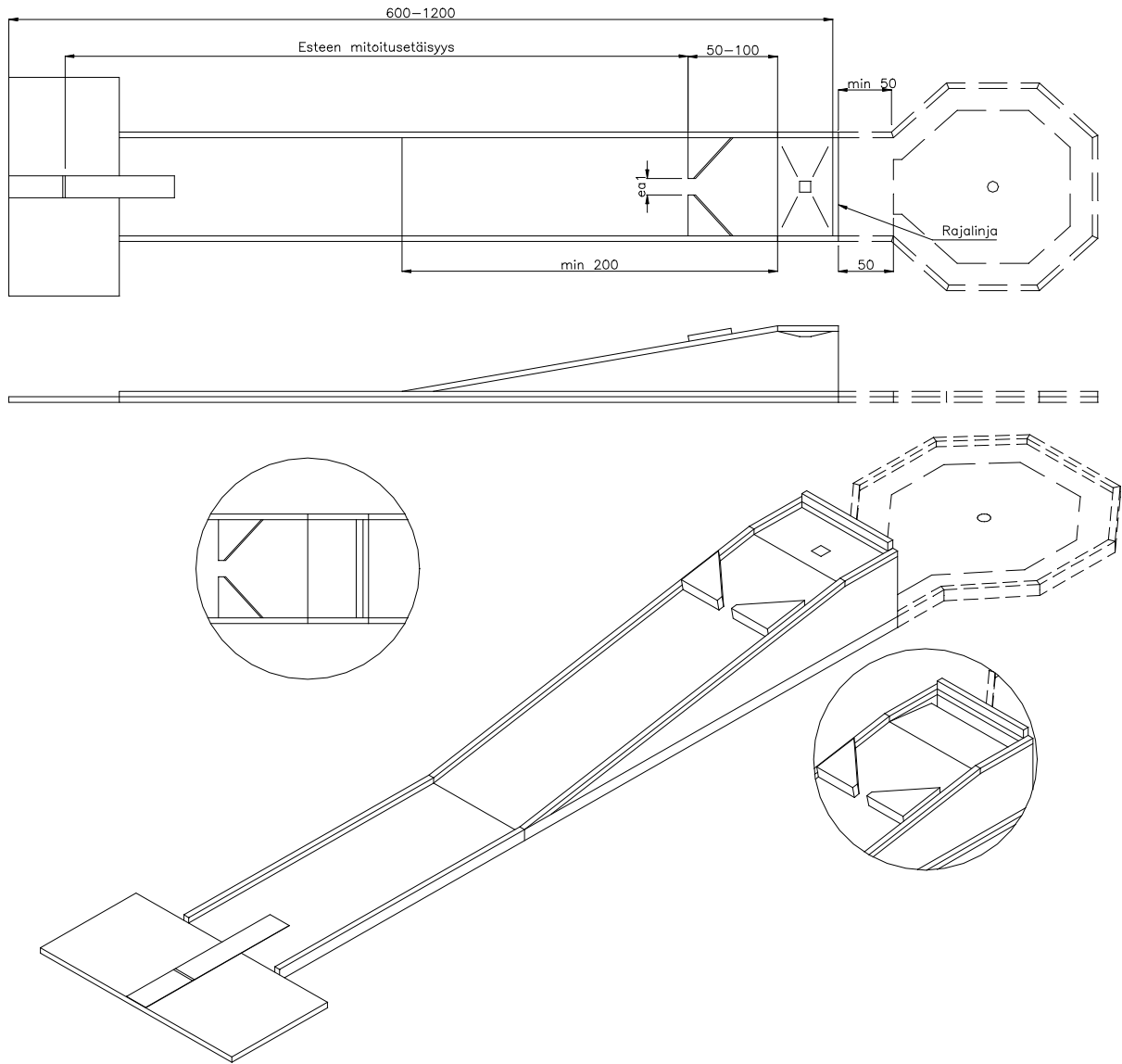
Mitoitus Radan pituus 7-15m.  
Esteaukko määritellään kaavion 2 mukaan..

Molempien aukkojen tulee olla yhtä suuret.

Vaihtoehto 1 Minimietäisyys esteestä puttialueen etureunaan on 50cm.

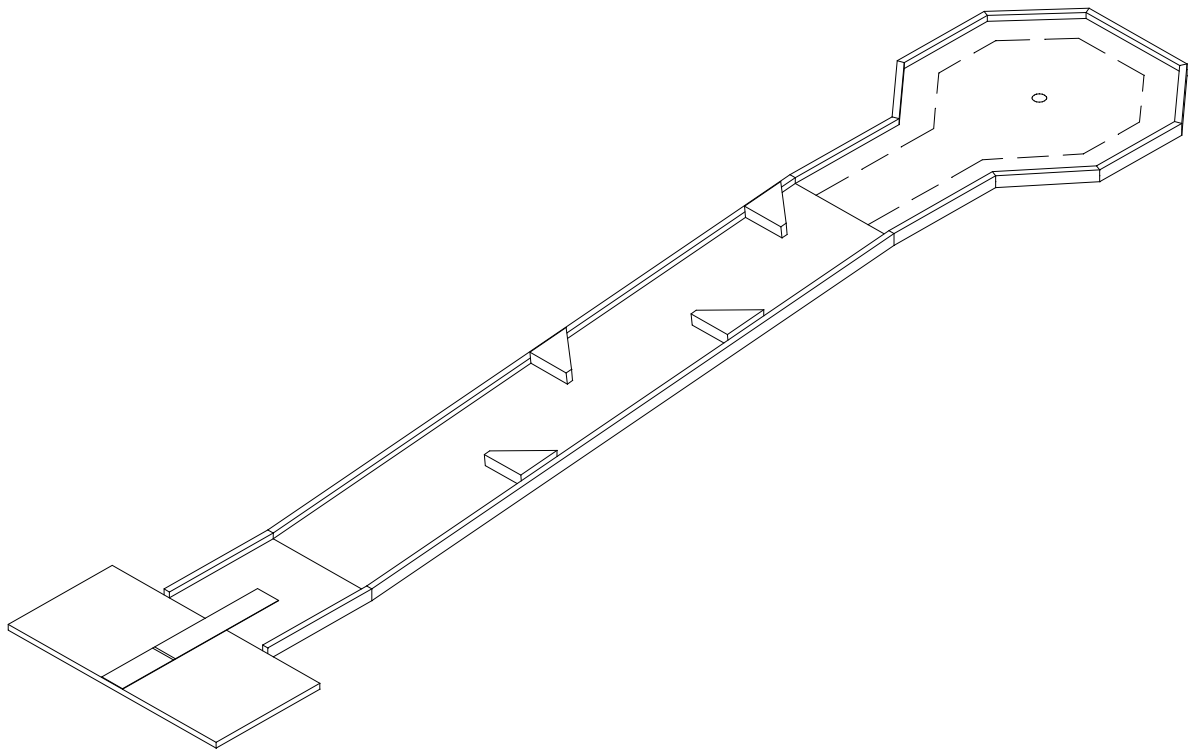
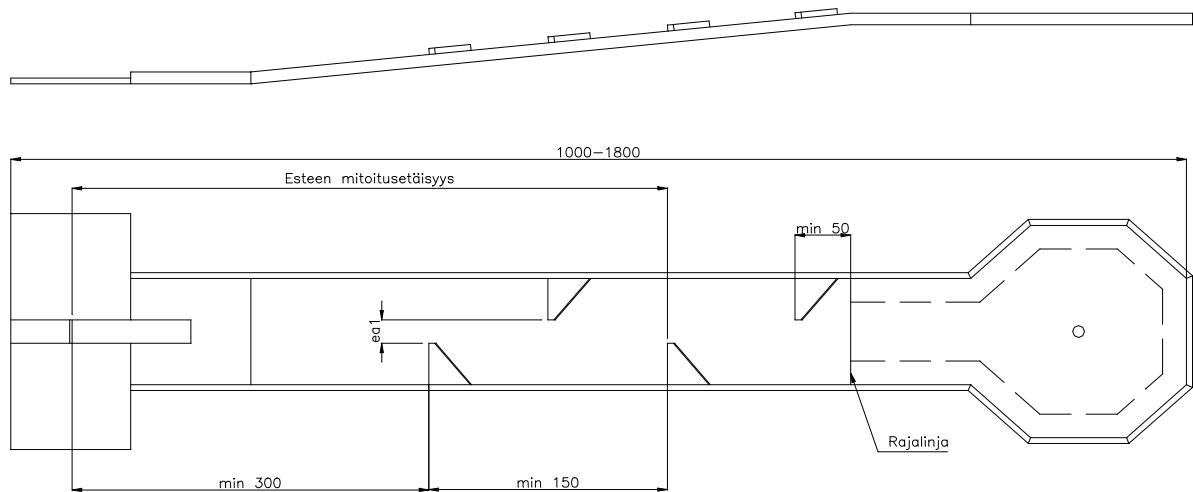
Vaihtoehto 2 Minimietäisyys esteen etureunasta puttialueen etureunaan on 50cm.

### 3.14 Kehto



Mitoitus	Radan pituus	6-12m (puttialue poisluettuna).
	Mäkiosan pituus	vähintään 200cm.
	Esteaukko määritellään kaavion 1 mukaan..	
Rajalinja	Radoissa, joissa ei ole puttialuetta, ei ole rajalinjaa	
	Radoissa, joissa on puttialue, rajalinja merkitään ulostuloaukkoon.	
Ratasääntö	Jos pallo pysähtyy ylämäen harjalle, pallo palautetaan aloitusalueelle.	
	Puttialueettomissa radoissa kohde on saavutettu, kun pallo pysähtyy kehtoon. Puttialueettomissa radoissa ei tarvitse olla reikää.	
	Radoissa, joissa on puttialue, pallon tulee ohittaa rajalinja.	

### 3.15 Kalanruoto

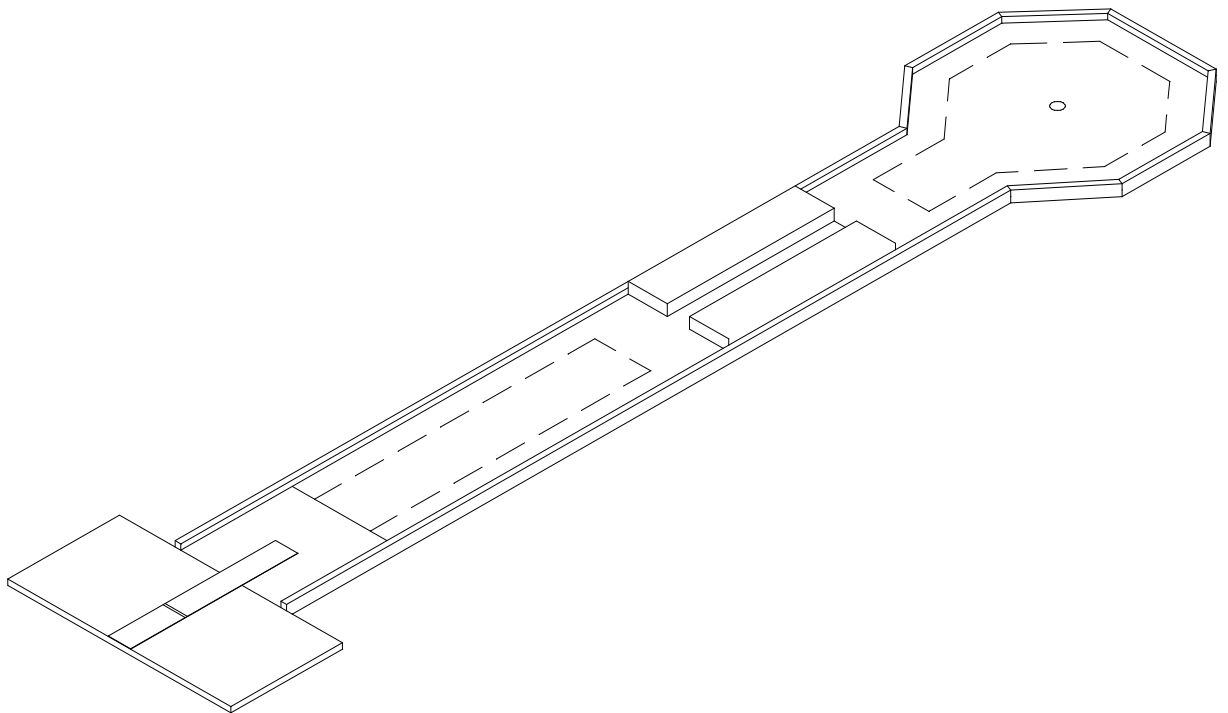
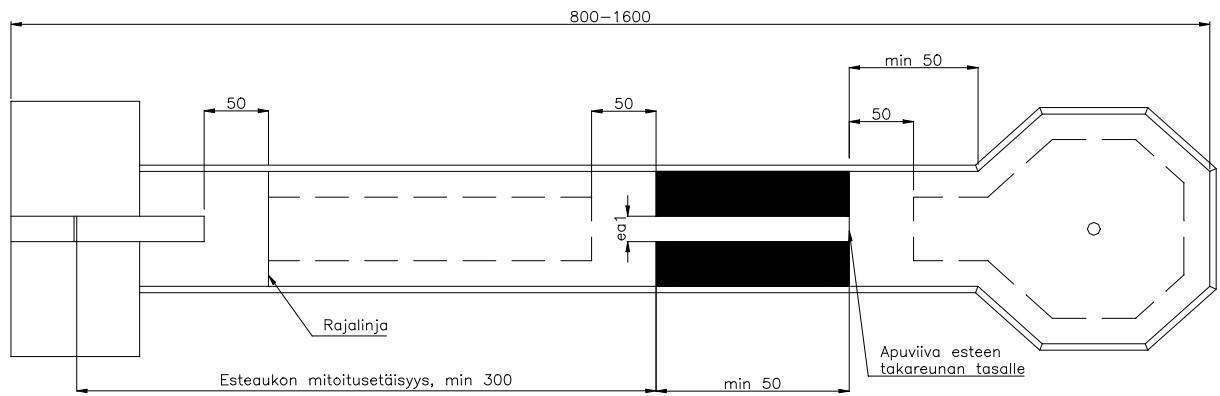


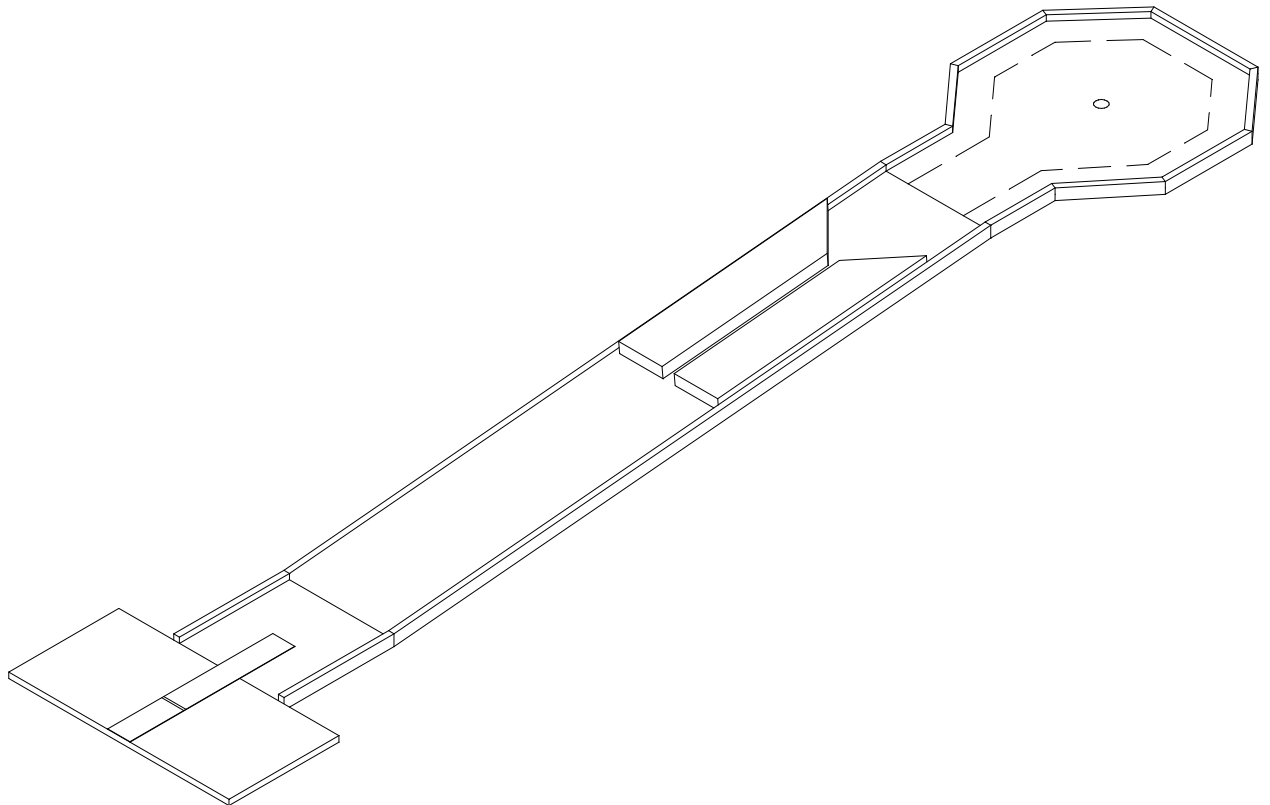
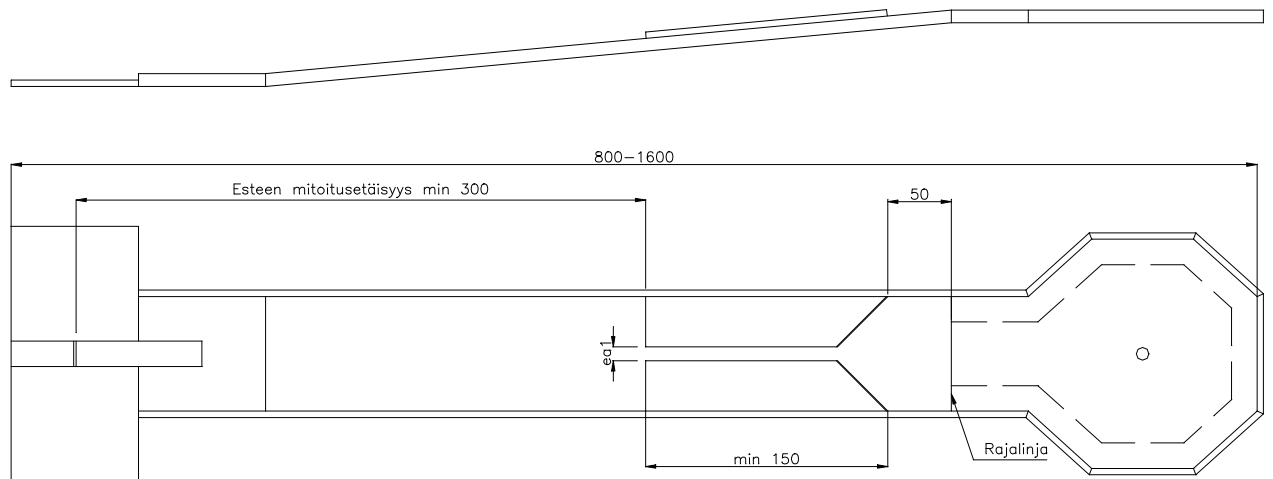
Kulkureitti	Pallon tulee kulkea esteiden välistä.
Rajalinja	Rajalinja merkitään heti mäkiosan jälkeen.
Mitoitus	Radan pituus 10-18m. Esteiden välisen etäisyyden (kärjet) tulee yhtä suuri, vähintään 150cm. Viimeisen esteen kärjen minimietäisyys rajalinjaan on 50cm. Esteaukon leveys on esitetty esteaukkokaaviossa 1. Esteaukon määrittelyetäisyys on lyöntiviivasta kolmannen esteen etureunaan.
Muuta	Radassa voi olla 3, 4 tai 5 estettä.



### 3.16 Avoputki

- Vaihtoehto 1 Tasainen rata.  
Rajalinja merkitään 50cm lyöntipellin kärjestä.
- Vaihtoehto 2 Rata ylämäkeen  
Rajalinja merkitään heti mäkiosan jälkeen.



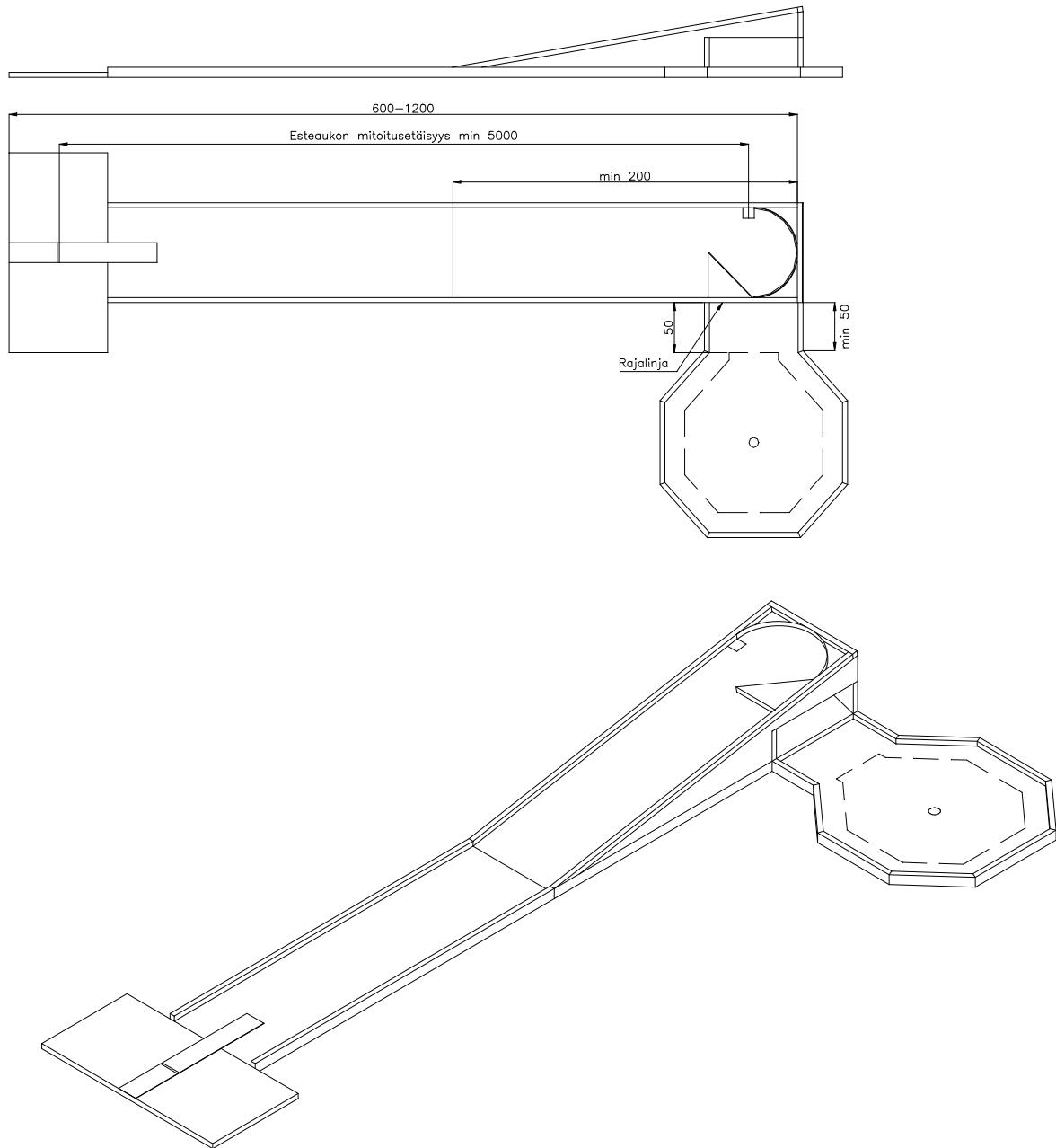


Kulkureitti	Pallon tulee kulkea esteiden välistä.
Mitoitus	Radan pituus 8-16m. Esteaukon leveys on esitetty esteaukkokaaviossa 1. Esteen pituuden tulee olla vähintään 50cm.
Apuviiva	Apuviiva merkitään esteiden takareunaan tasaisella radalla.

Vaihtoehdossa 2 voi olla tasainen osuus ennen mäkiosan alkua. Vaihtoehdossa 2 voi olla myös alamäki esteen jälkeen. Tässä tapauksessa rajalinja on heti korkeimman kohdan jälkeen

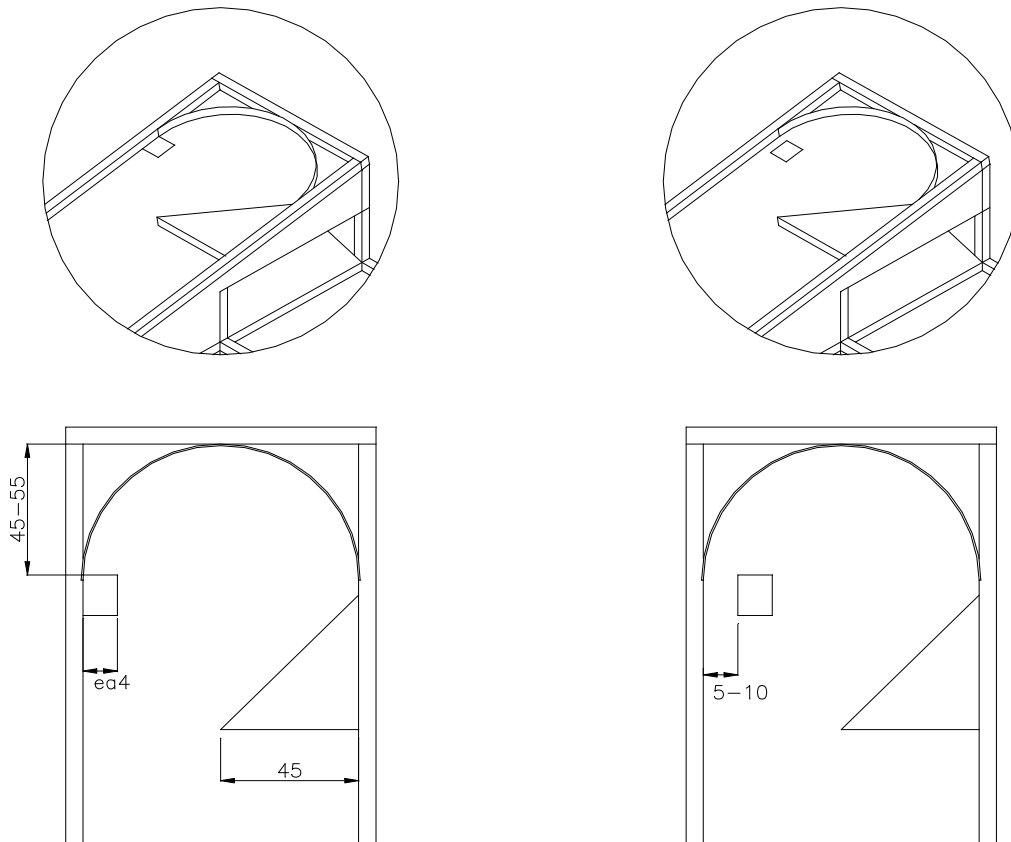
**Pallo siirtäminen** Jos pallo pysähtyy esteiden väliin apuviivalle tai ennen sitä, voidaan pallo siirtää 50 cm etäisyydelle esteestä lyöntialustan suuntaan. Tämä ei kuitenkaan ole pakollista, vaan palloa voidaan lyödä pysähtymispai-  
kaltaan. Siirto tulee aina tehdä laidan suuntaisesti. Jos pallo on ohittanut apuviivan, voidaan pallo siirtää 50cm etäisyydelle kohti puttialuetta.

### 3.17 Sivuluukku



Vaihtoehto	Puttialue voi olla myös suoraan radan alkuosan suuntaisesti.
Mitoitus	Radan pituus 6-12m (pois lukien puttialue). Mäen pituus vähintään 200cm Aukon koko määritellään kaavion 4 mukaan.
Aukon paikka	Aukko voi olla myös irti laidasta 5-10cm.
Rajalinja	Radoissa, joissa ei ole puttialuetta, ei ole rajalinjaa. Radoissa, joissa on puttialue, rajalinja merkitään ulostuloaukkoon.

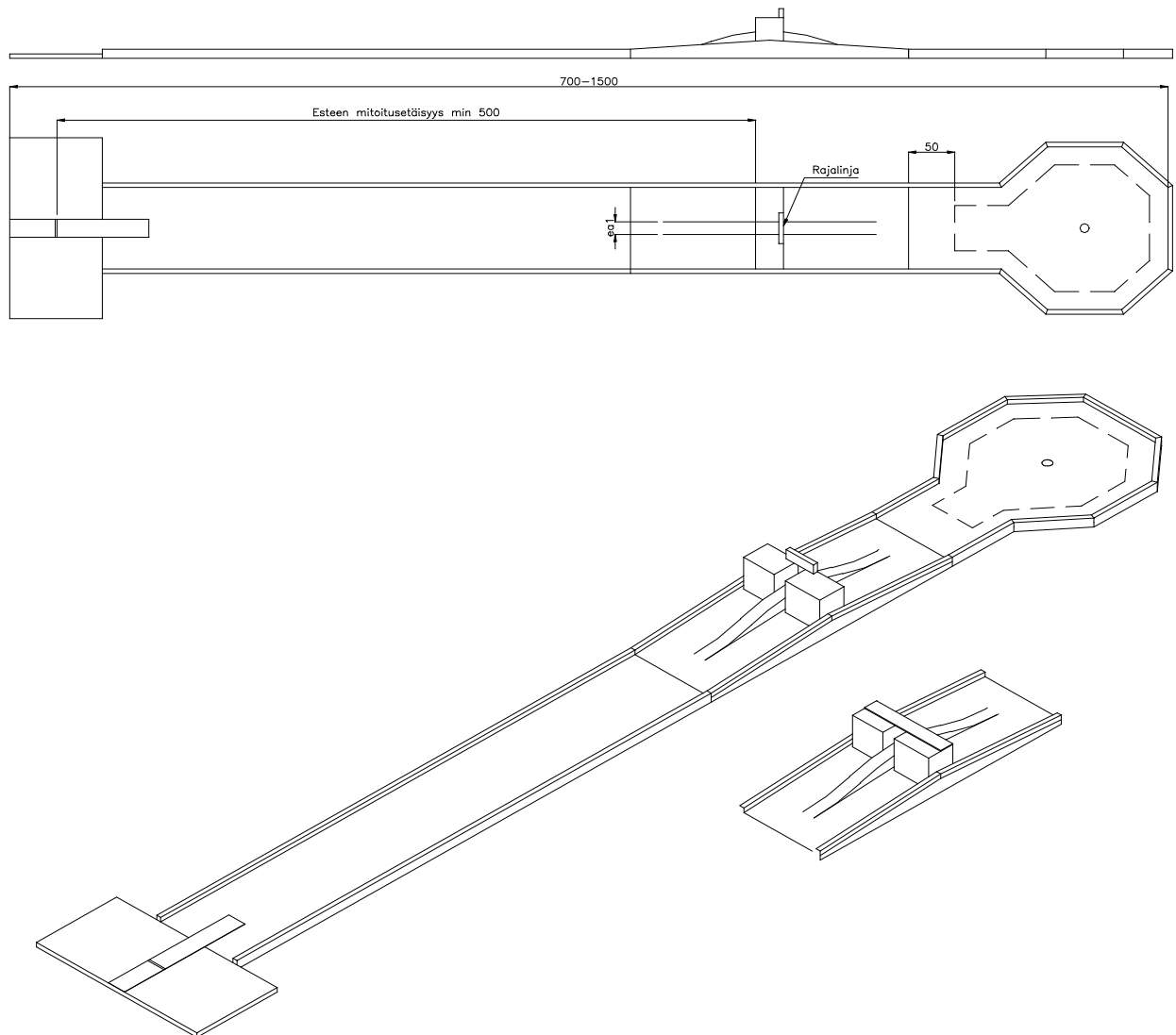
Esteaukko on aina alastuloon nähden vastakkaisen laidan puolella takareunan ollessa 45cm takalaidasta. Esteaukko määritellään lyöntiviivan ja aukon keskipisteen etäisyyden perusteella esteaukkokaaviosta 4.



**Estevaihtohehto a:**  
Aukon yläpuolella metallikaari ja aukko vastakkaiselle puolella kalanruoto-tyyppinen este, jonka kärki ulottuu radan keskilinjalle. Aukko alkaa laidasta.

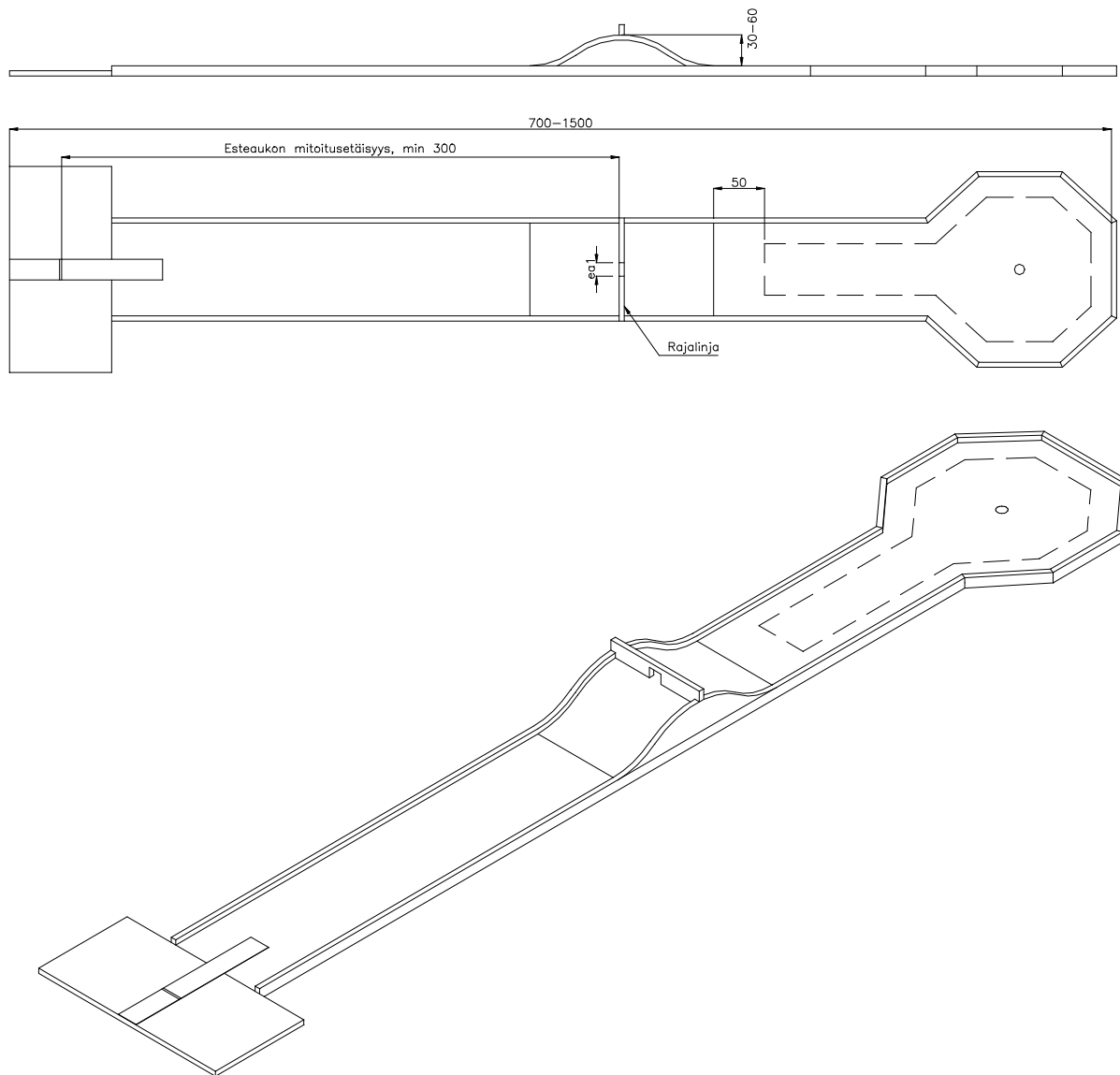
**Estevaihtohehto b:**  
Muuten kuten a, mutta aukon etäisyys laidasta 5-10cm.

### 3.18 Silta



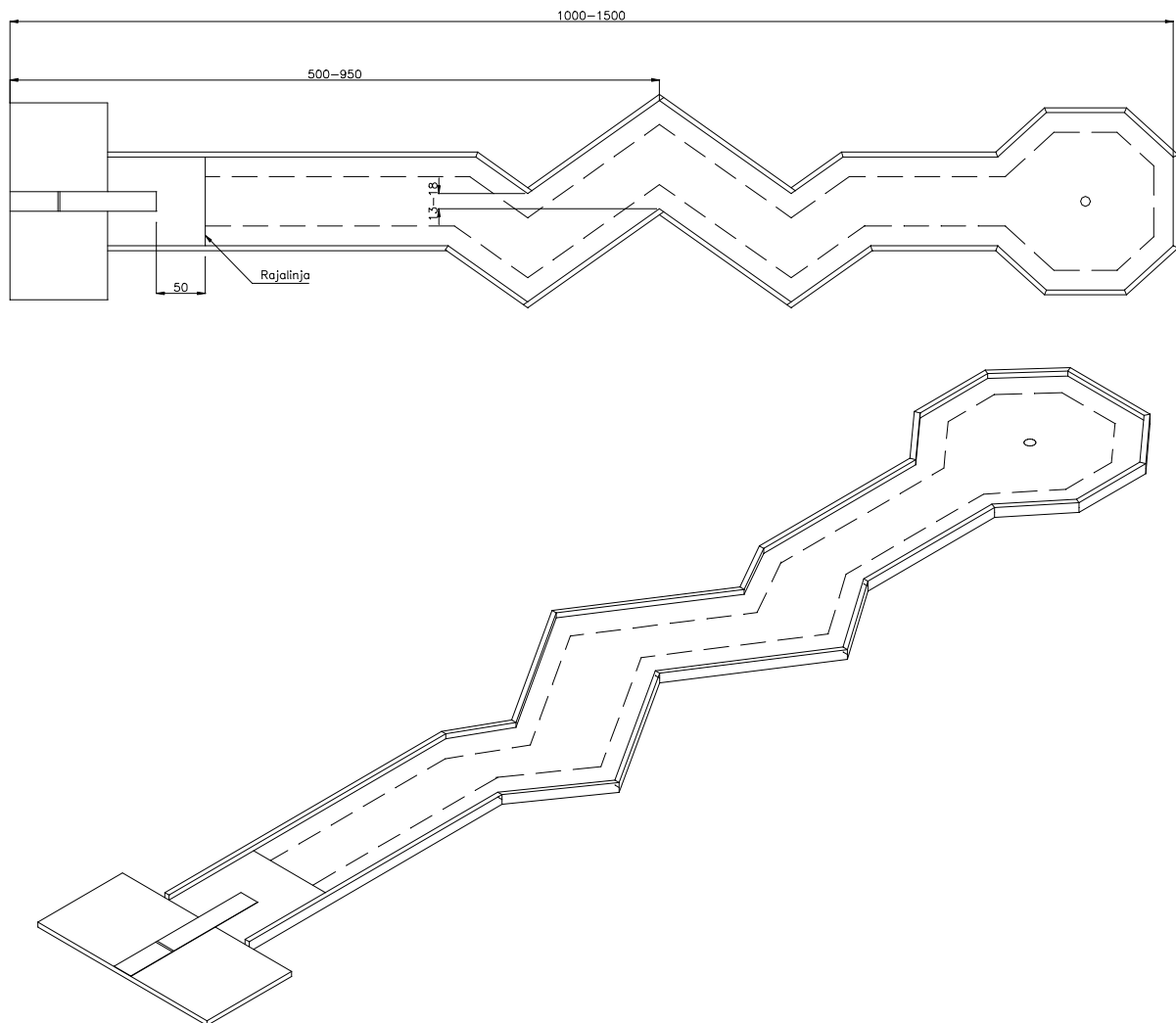
Kulkureitti	Pallon tulee kulkea esteiden välistä ja pysäyttimen alta.
Mitoitus	Radan pituus 8-15m. Minimietäisyys sillan päättymiskohdan (tai jatkorinteen, jos sellainen on), on 50cm. Esteaukon leveys on esitetty esteaukkokaaviossa 1. Sillan pituus 80-250cm Sillan korkeus 10-30cm.
Rajalinja	Rajalinja ja pysäytineste eivät voi ennen sillan lakipistettä. Rajalinja yleensä merkitään esteen takareunaan.
Siirtolinja	Siirtolinja merkitään 50cm takanotkosta puttialueelle päin.
Muuta	Esteiden päällä tulee olla katto tai pysäytin takareunassa.

### 3.19 Portti kukkulalla



Mitoitus	Radan pituus 7-15m. Esteaukon leveys on esitetty esteaukkokaaviossa 1. Kukkulan pituus 100-200cm. Kukkulan korkeus 30-60cm.
Rajalinja	Minimietäisyys mäen takajuuresta puttialueen etureunaan on 50cm.
Siirtolinja	Rajalinja merkitään esteen takareunaan. Siirtolinja merkitään 50 cm takanotkosta puttialueelle päin.

### 3.20 Salama

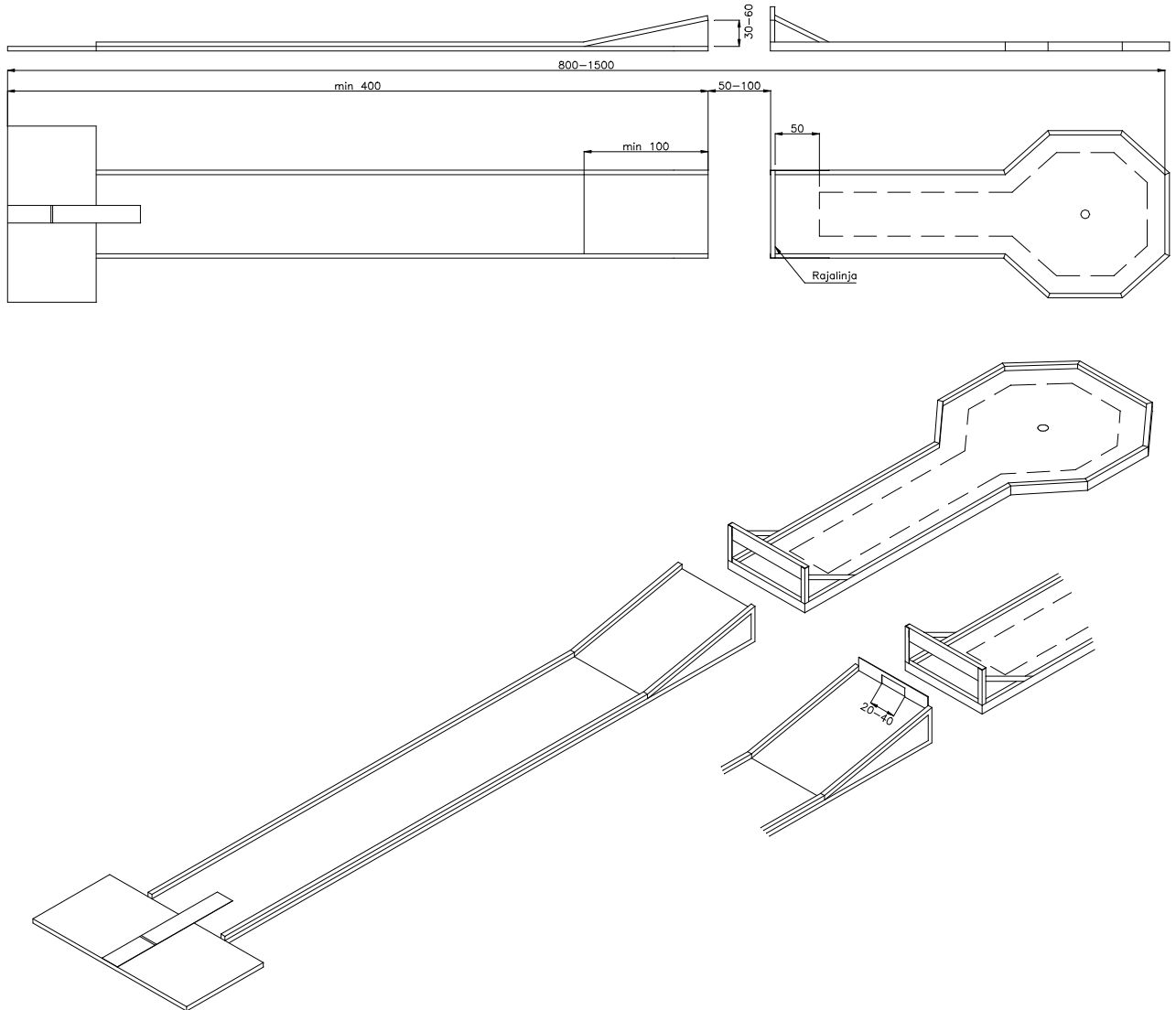


Mitoitus	Radan pituus 10-15m. Esteaukon leveys 13-18cm.
Rajalinja	Rajalinja merkitään 50cm lyöntipellin kärjestä.



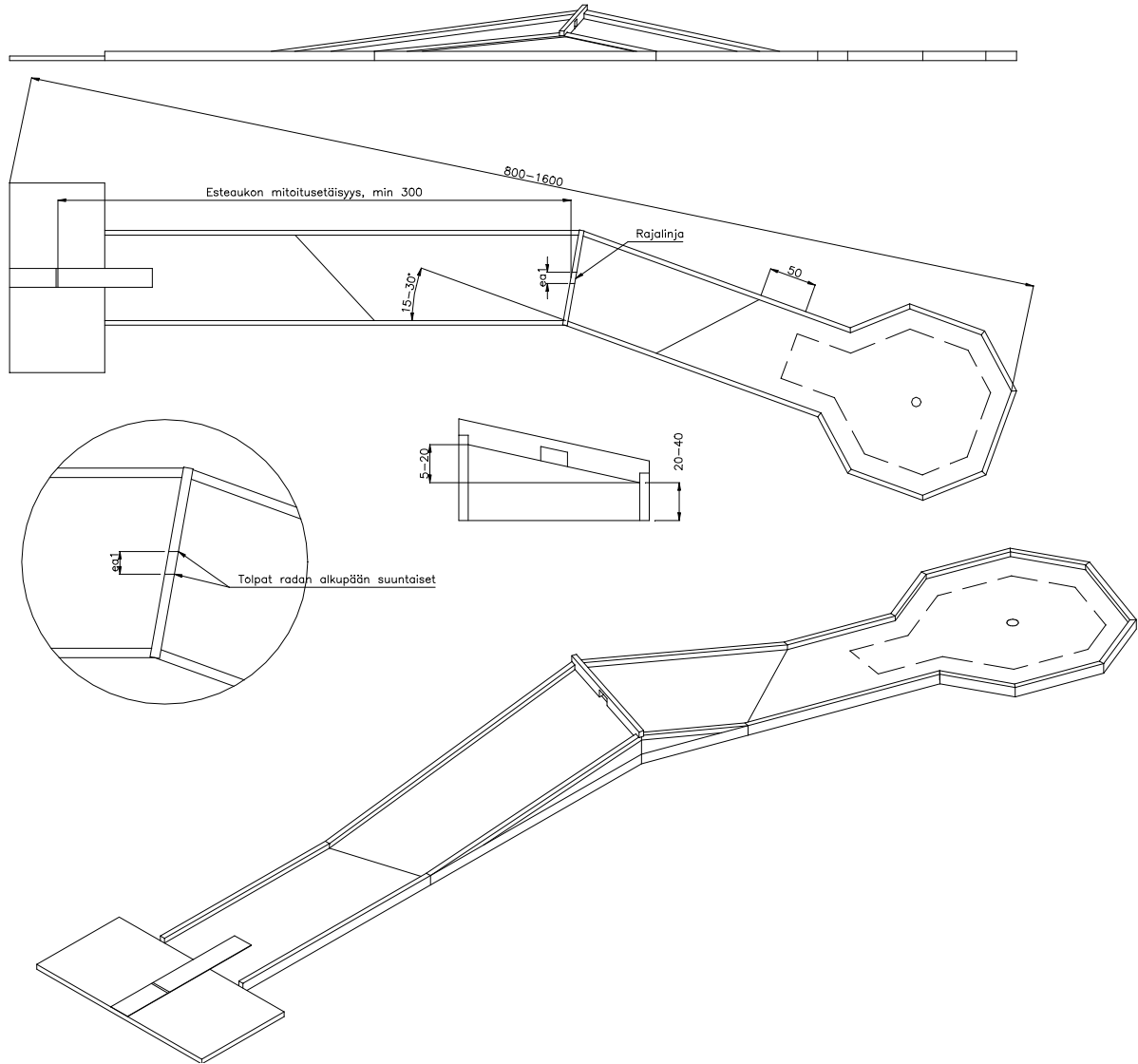
### 3.21 Hyppyri

- Vaihtoehto 1 Rata ilman porttiestettä hyppyrin laella.  
 Vaihtoehto 2 Porttieste hyppyrin laella.  
 Pysäytinportti vallihaudan jälkeen on pakollinen molemmissa vaihtoehdoissa.

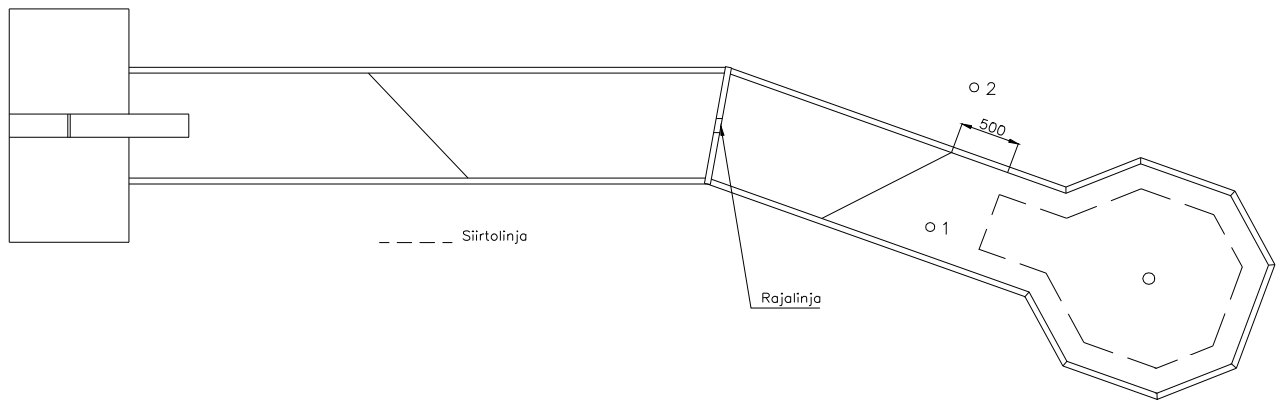


- Kulkureitti** Pallon tulee kulkea pysäytinportin läpi vallihaudan jälkeen. Rataa ei ole läpäisty oikein, jos pallo koskettaa vallihautaa. Käytetty lyönti lasketaan ja peliä jatketaan aloitusalueelta.
- Mitoitus**
- |                        |                                       |
|------------------------|---------------------------------------|
| Radan pituus           | 8-15m.                                |
| Mäkiosan pituus        | vähintään 100cm.                      |
| Mäkiosan korkeus       | 30-60cm.                              |
| Pysäyttinpotin korkeus | +/- 10 cm hyppyrin korkeuteen nähden. |
- Vaihtoehdossa 2 porttiaukon leveys on 20-40cm.
- Rajalinja** Rajalinja merkitään pysäytinportin takareunaan vallihaudan jälkeen.

### 3.22 Kalteva

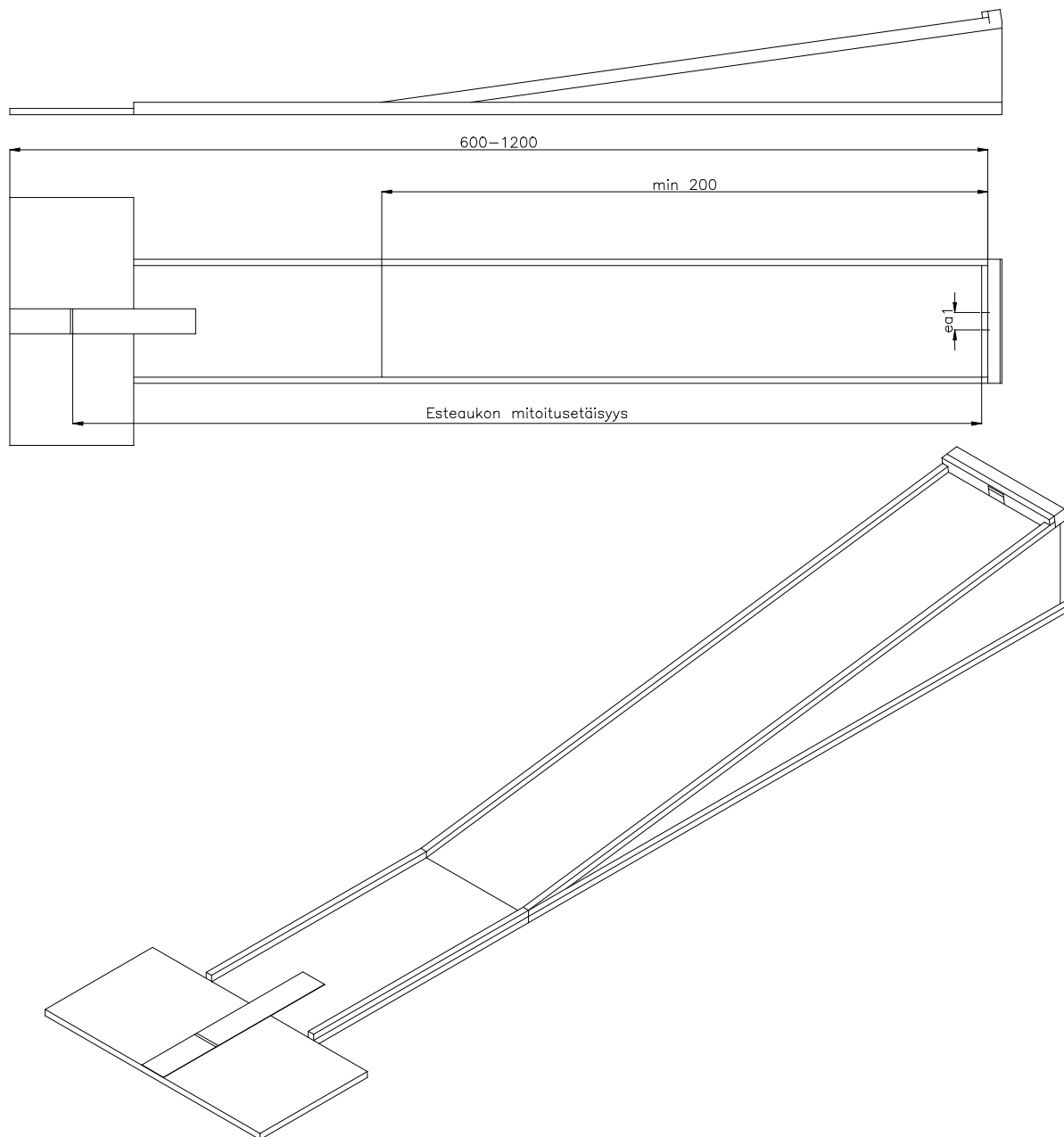


Mitoitus	Radan pituus	8-16m.
	Esteaukon leveys on esitetty esteaukkokaaviossa 1.	
	Mäen korkeus (matalampi puoli)	20-40cm
	Kaltevuus (korkeampi/matalampi puoli)	5-20cm
	Kääntymiskulma	15-30°
Rajalinja	Rajalinja merkitään esteen takareunaan.	
Siirtolinja	Siirtolinja merkitään 50cm etäisyydelle kallistuksen lopusta suorakulmaisesti laitoihin nähden.	



- Pallo 1      Voidaan siirtää siirtolinjalle
- Pallo 2      Jos pallo on mennyt porttiaukosta läpi, pallo voidaan siirtää siirtolinjalle  
                Jos pallo eo mennyt porttiaukosta läpi, pallo palautetaan aloituspaikalle

### 3.23 Sisäänlyöntirata (Brynneri)



Mitoitus                      Radan pituus      6-12m.  
                                    Mäkiosan pituus   vähintään 200cm.  
                                    Esteaukon leveys on esitetty esteaukkokaaviossa 1.

Keräilylaatikko radassa on se kohde, jonne pallo tulee saada. Jos pallo ei jostain syystä saavuta laatikkoa (jää kiinni esteeseen) tai pysy laatikossa, pallo palautetaan alkulyöntialueelle seuraavaa lyöntiä varten. "Ei pysy laatikossa" ei tarkoita tapauksia, joissa pallo poistuu laatikon tyhjennysaukosta ulos.

### 3.24 Ruotsalainen korko

Vaihtoehto 1

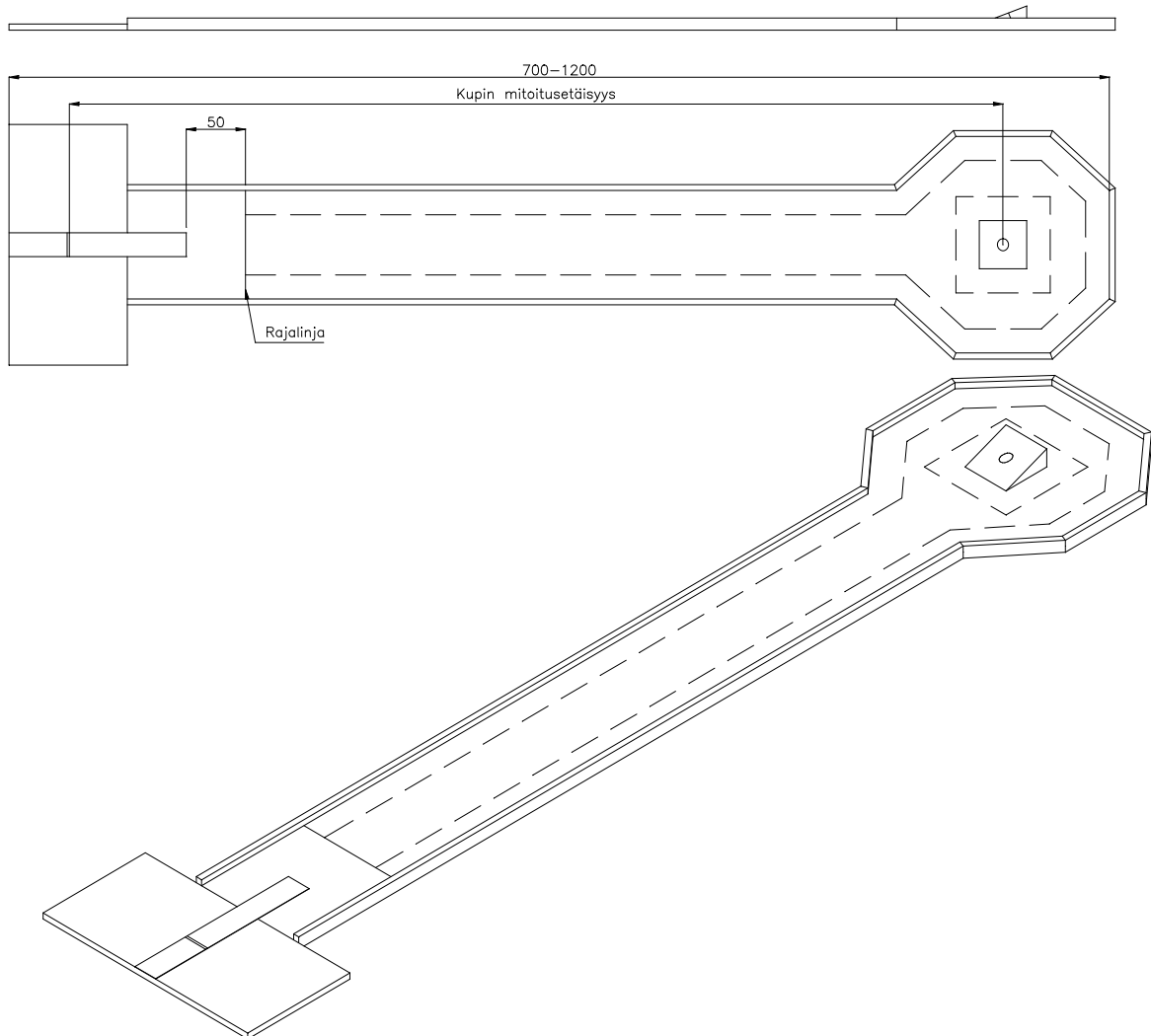
Tasainen rata

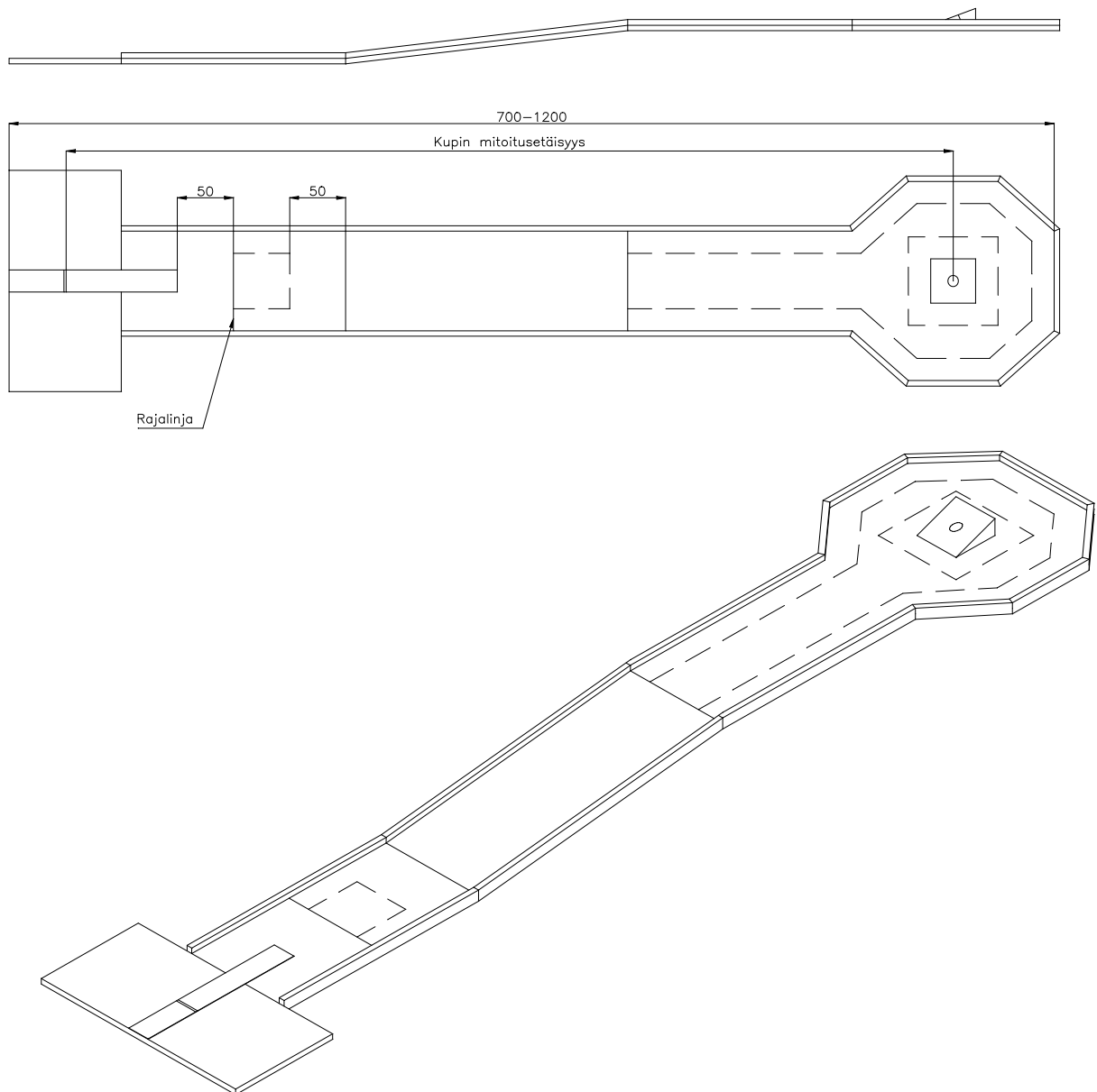
Rajalinja merkitään 50cm lyöntipellin kärjestä.

Vaihtoehto 2

Välitasanteellinen rata

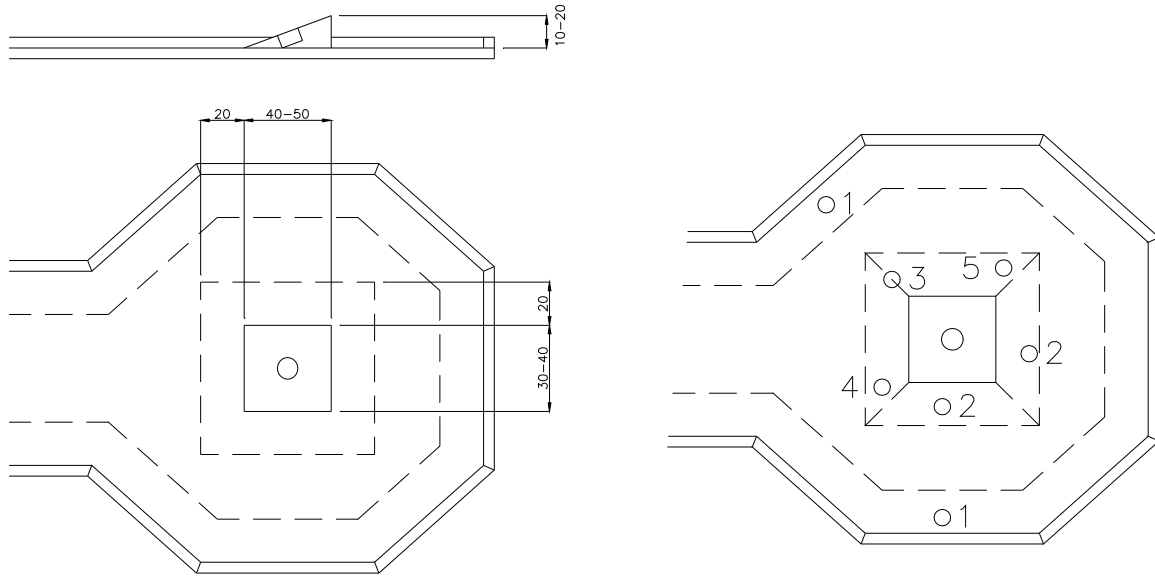
Rajalinja merkitään 50cm lyöntipellin kärjestä. Jos radassa ei ole tasaista osuutta ennen mäkeä, rajalinja merkitään heti mäkiosan jälkeen.





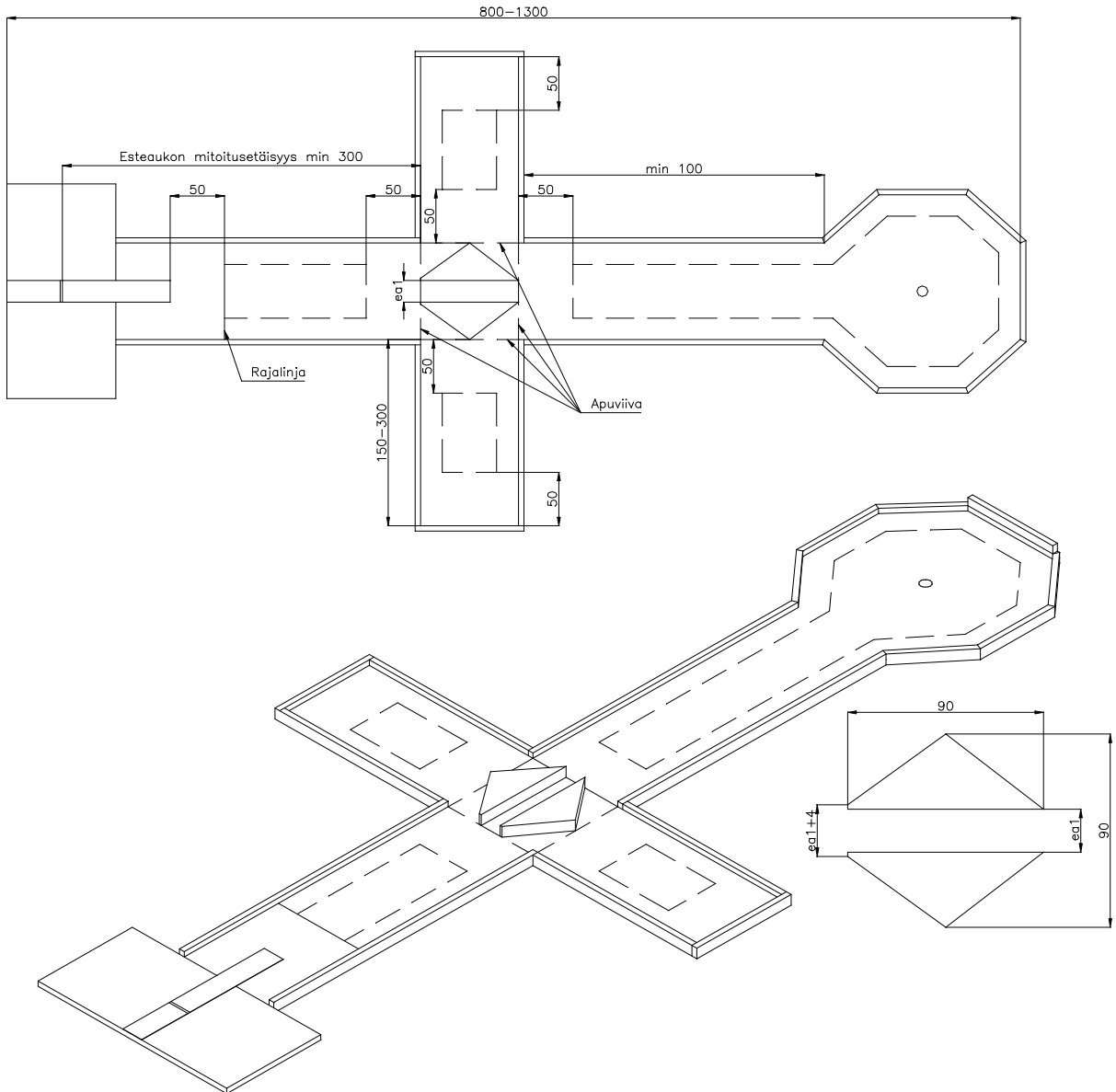
Mitoitus            Radan pituus      7-12m.  
                         Koron korkeus    10-20cm.  
                         Kupin halkaisija määritellään kaavion 5 mukaan.  
                         Kupin tulee sijaita puttialueen keskellä.

Kiilakoron mitoitus



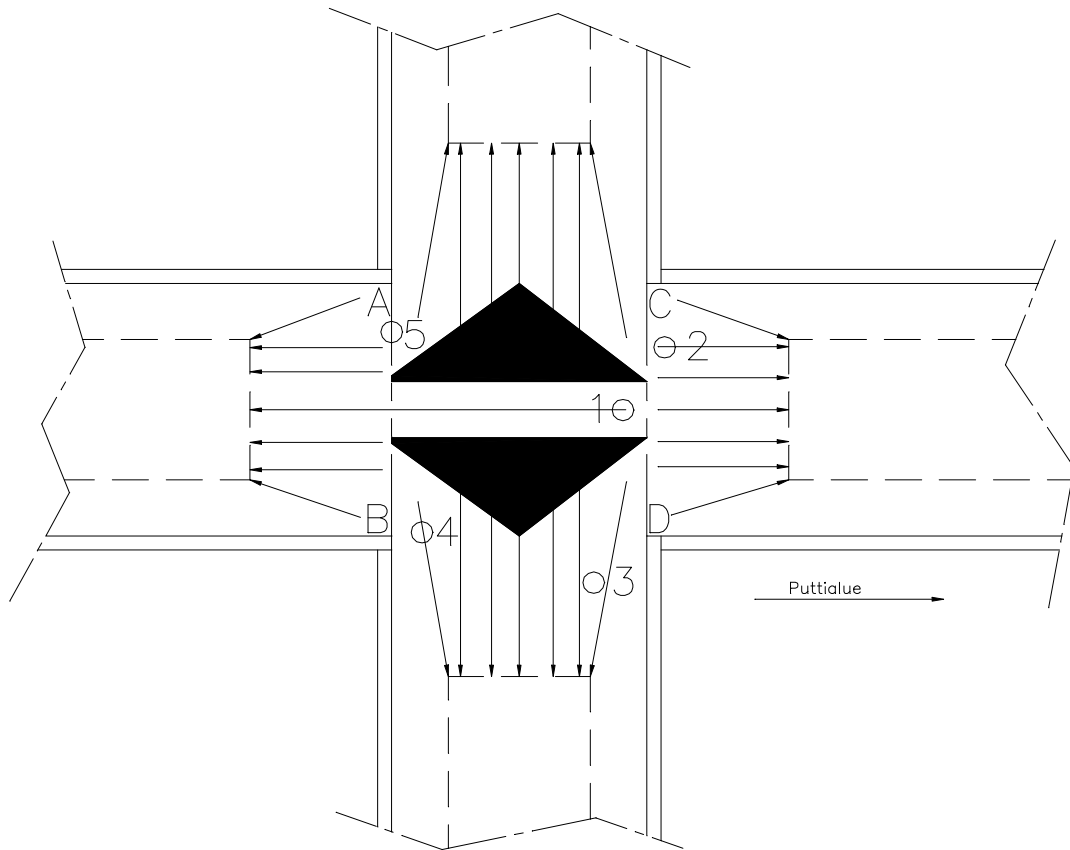
- Siirtosääntö** Jos pallo pysähtyy lähemmäksi kuin 20cm koron etunotkosta (koron etupuolella), voidaan pallo siirtää laitojen suuntaisesti 20cm päähän notkosta. Jos pallo pysähtyy lähemmäksi kuin 20cm muilla koron sivuilla, voidaan pallo siirtää 20cm etäisyydelle korosta suorakulmaisesti korkoon nähden.
- Esimerkki** Pallo 1 voidaan siirtää kohtisuorasti laitaan nähden siirtolinjalle saakka. Pallo 2 voidaan siirtää kohtisuorasti korkoon nähden siirtolinjalle saakka. Pallo 3, joka koskettaa diagonaalista apuviivaa, voidaan siirtää siirtoalueen nurkkaan. Pallon 4 siirto tulee tehdä laitojen suuntaisesti koron etupuolella olevalle siirtolinjalle saakka. Pallon 5 siirto tulee tehdä takalaidan suuntaisesti siirtolinjalle saakka.

### 3.25 Risti



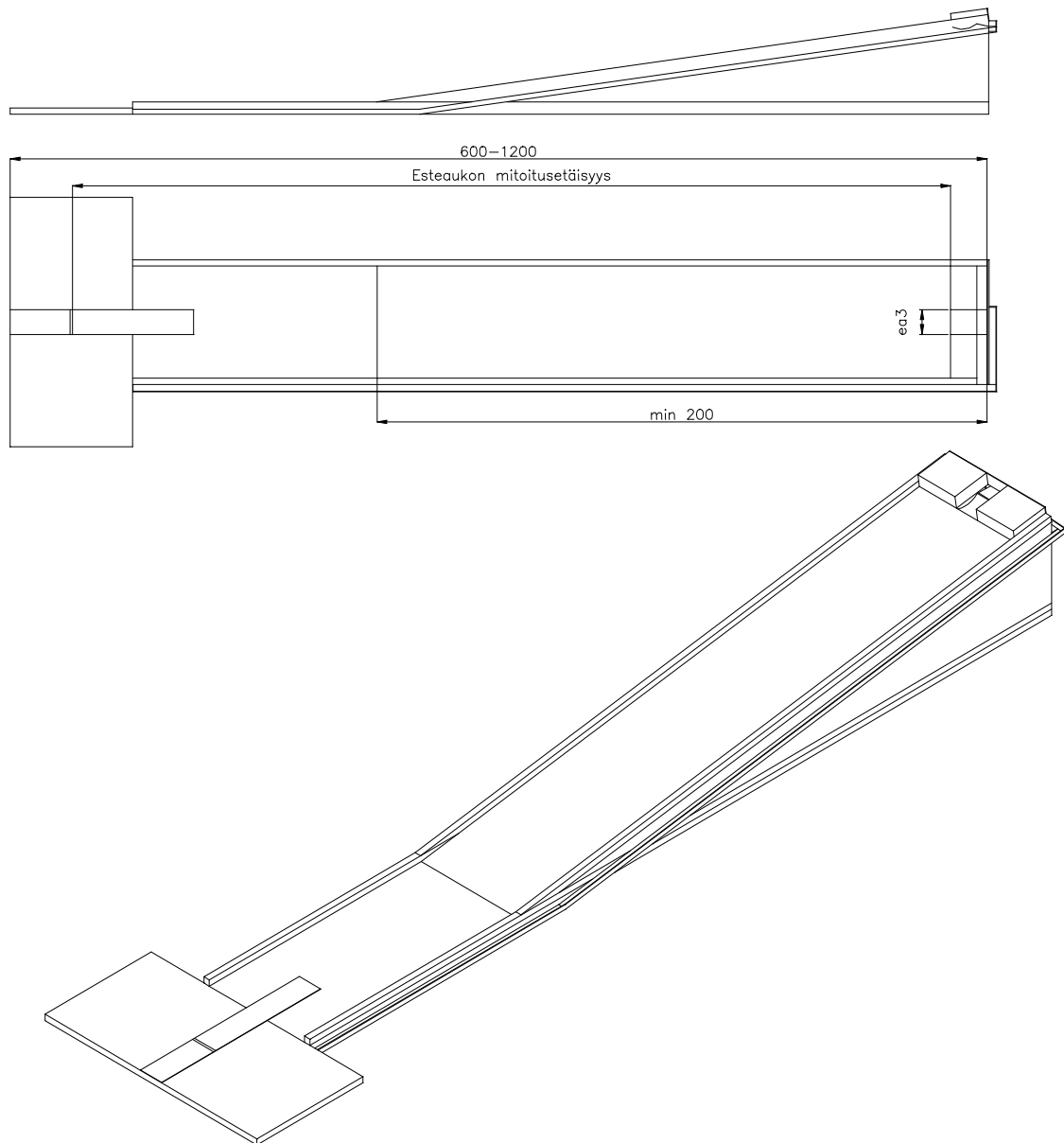
Mitoitus	Radan pituus 8-13m. Esteaukon leveys on esitetty esteaukkokaaviossa 1. Etäisyys siipien takareunasta puttialueen etureunaan vähintään 100cm. Siipien pituus 150-300cm.
Rajalinja	Rajalinja merkitään 50cm lyöntipellin kärjestä.
Pallo siirtäminen	Jos pallo pysähtyy esteiden väliin apuviivalle tai ennen sitä, voidaan pallo siirtää 50 cm etäisyydelle esteestä lyöntialustan suuntaan. Tämä ei kuitenkaan ole pakollista, vaan palloa voidaan lyödä pysähtymispai- kaltaan. Siirto tulee aina tehdä laidan suuntaisesti. Jos pallo on ohittanut apuviivan, voidaan pallo siirtää 50cm etäisyydelle kohti puttialuetta.





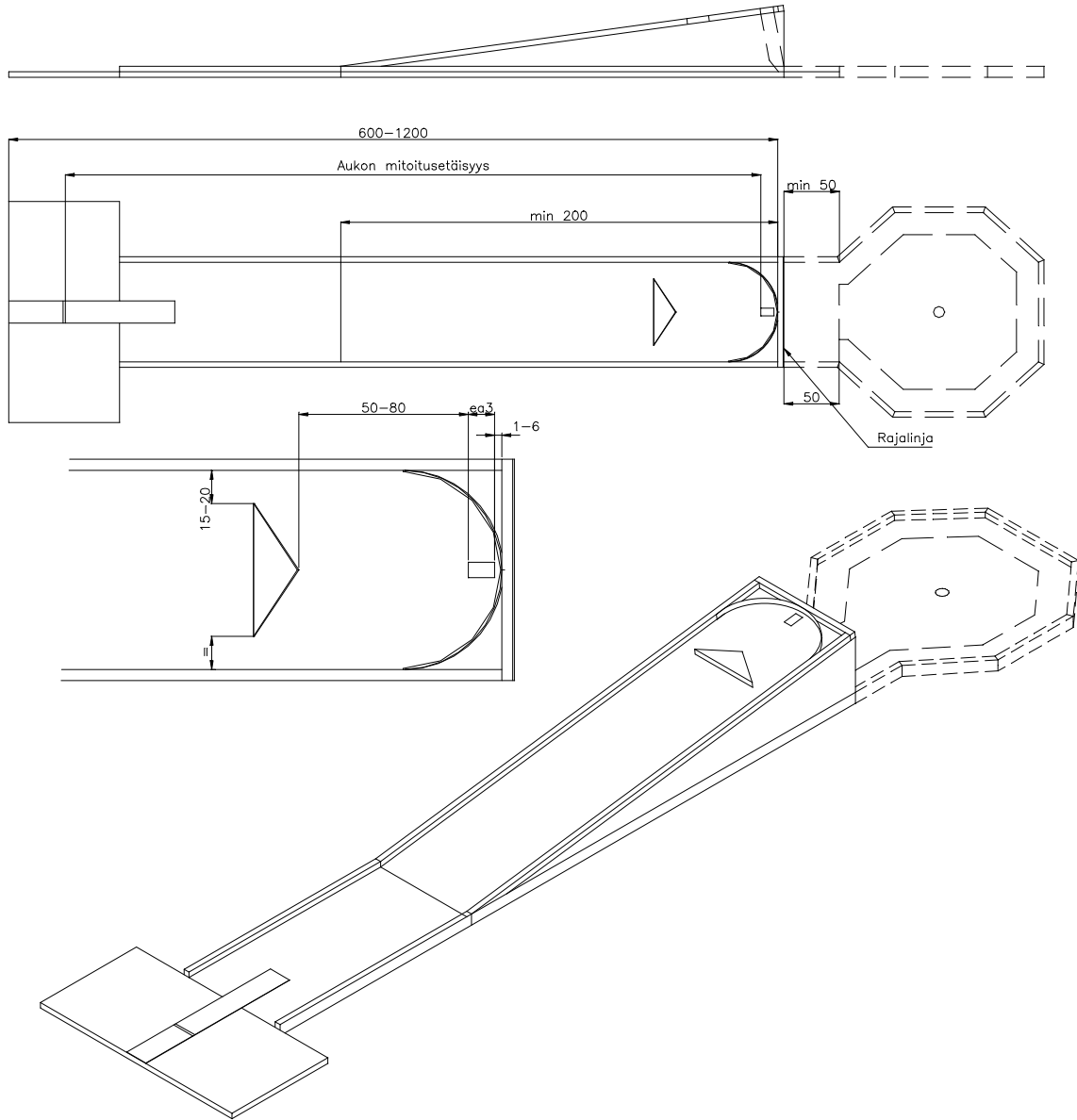
- Pallo 1 Jos pallo ei ole kosketuspisteeltään ylittänyt käytävän loppupäässä olevaan apuviivaa, voidaan siirtää siirtolinjalle aloituspään suuntaan, tai pelata pysähtymispaikaltaan käytävän sisältä.
- Pallo 2 Jos pallo on kosketuspisteeltään ylittänyt apuviivan, voidaan pallo siirtää siirtolinjalle puttialueen suuntaan.
- Pallo 3 ja 4 Pallo voidaan siirtää siirtolinjalle siiven suuntaan.
- Pallo 5 Jos pallo on kosketuspisteeltään ylittänyt apuviivan, voidaan pallo siirtää siirtolinjalle siiven suuntaan. Jos pallo ei ole ylittänyt apuviivaa, voidaan pallo siirtää siirtolinjalle aloituspään suuntaan.

### 3.26 Möllbergin kehto



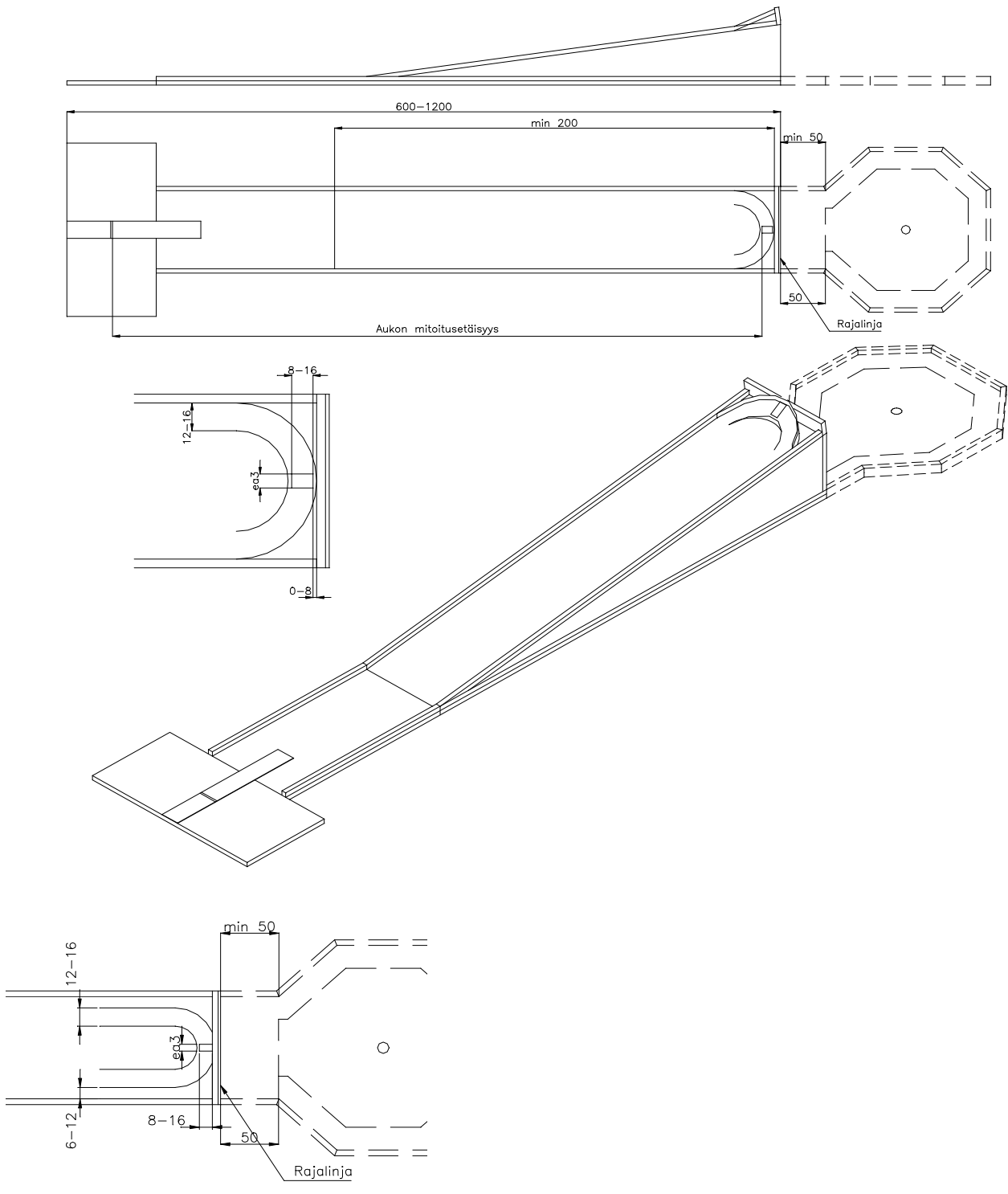
- Mitoitus            Radan pituus      6-12m.  
                         Mäkiosan pituus  vähintään 200cm.  
                         Esteaukon leveys on esitetty esteaukkokaaviossa 3.
- Rajalinja           Radassa ei ole rajalinjaa.
- Pallon tulee jäädä kehto-osaan.

### 3.27 Käännetty postiluukku



Mitoitus	Radan pituus 6-12m (poislukien puttialue). Mäkiosan pituus vähintään 200cm. Esteaukon leveys on esitetty esteaukkokaaviossa 3. Este aukon edessä, katso kuva.
Rajalinja	Radoissa, joissa ei ole puttialuetta, ei ole rajalinjaa Radoissa, joissa on puttialue, rajalinja merkitään ulostuloaukkoon.

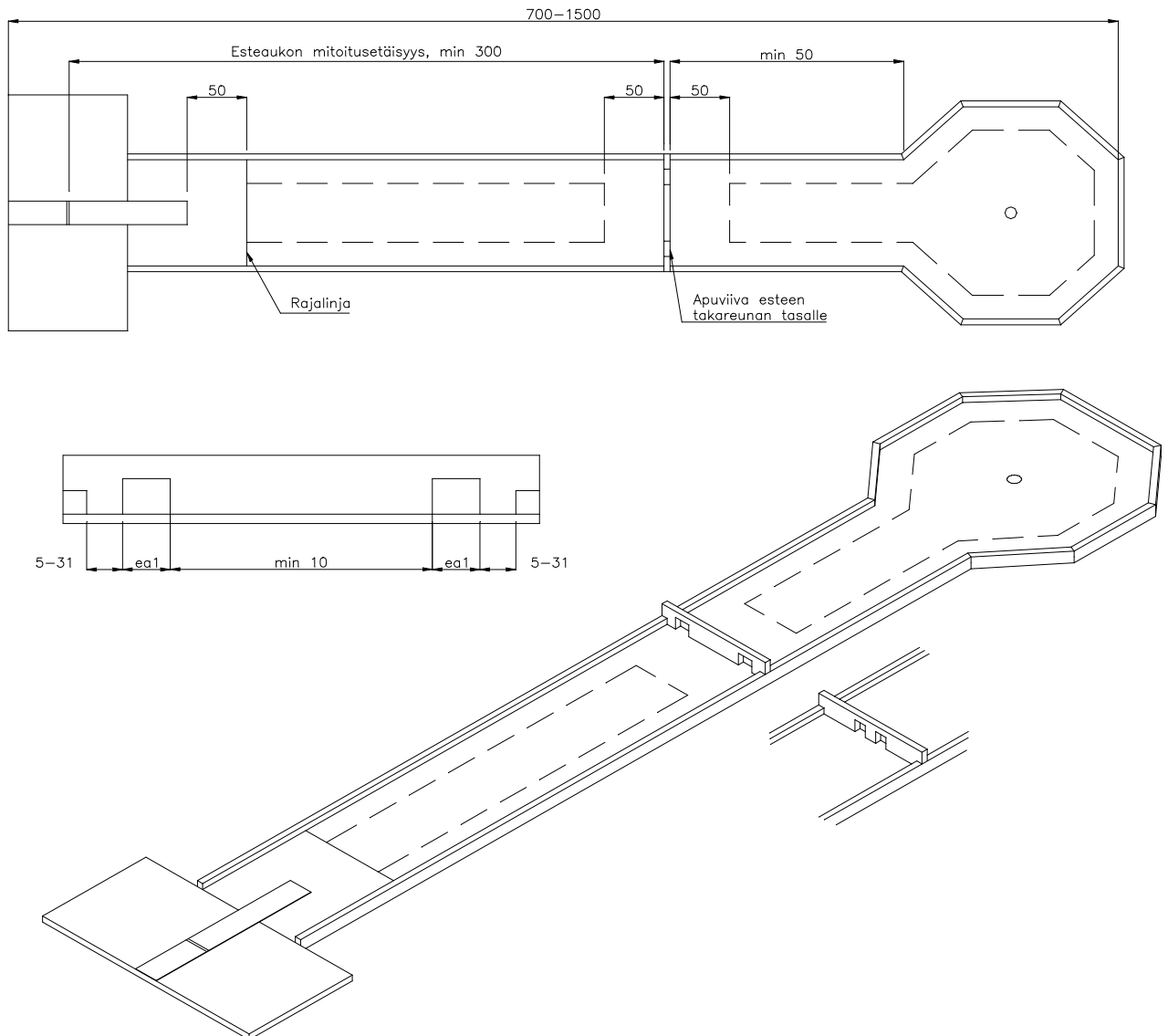
### 3.28 Hevosenkenkä



Mitoitus Radan pituus 6-12m (poislukien puttialue).  
Mäkiosan pituus vähintään 200cm.  
Hevosenkenkämuoto voi olla radan reunassa tai 6-12cm etäisyydellä siitä.

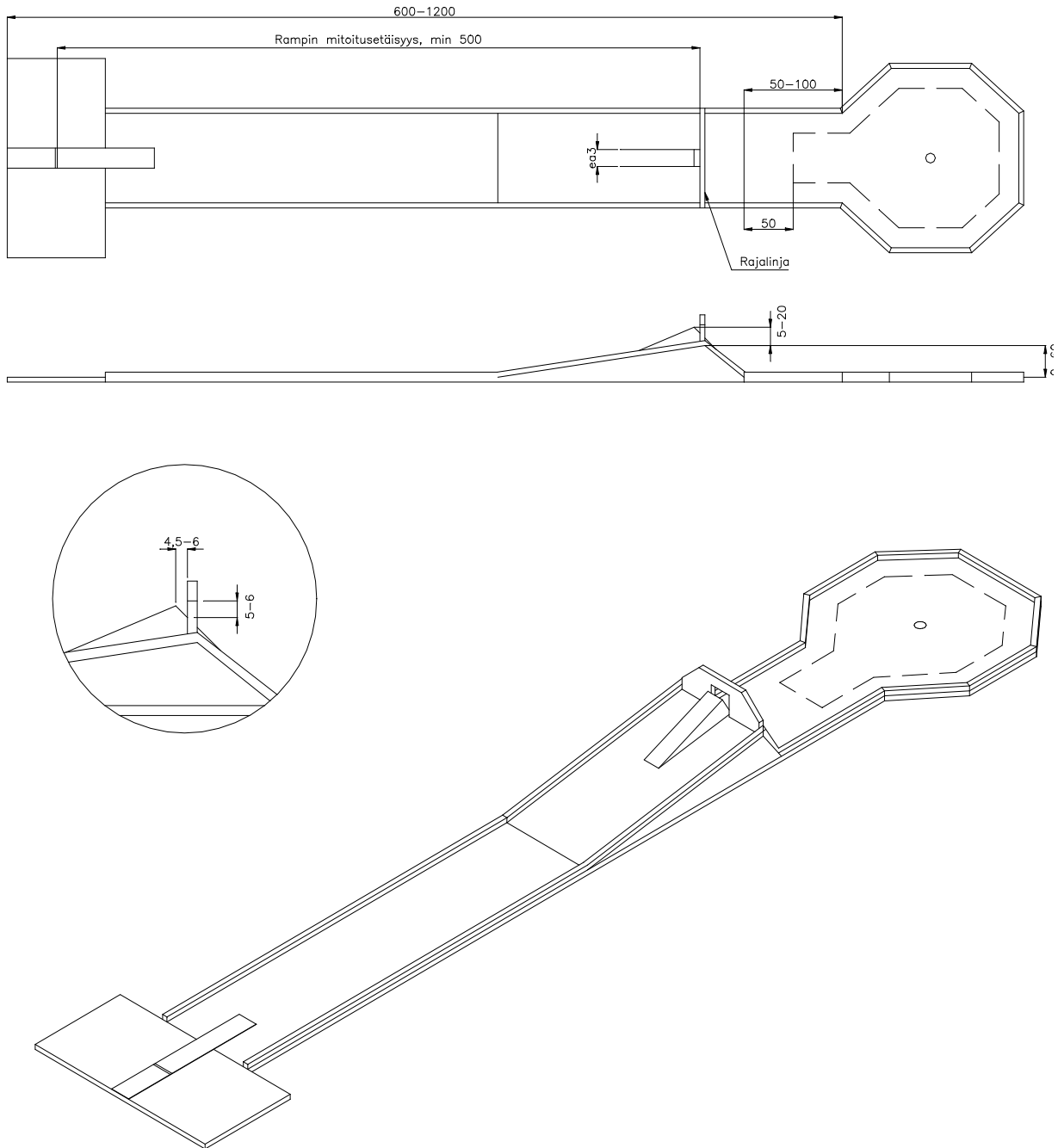
Rajalinja Aukon etäisyys takareunasta 0-8cm.  
Radoissa, joissa ei ole puttialuetta, ei ole rajalinjaa  
Radoissa, joissa on puttialue, rajalinja merkitään ulostuloaukkoon.

### 3.29 Rinnakkaisportti



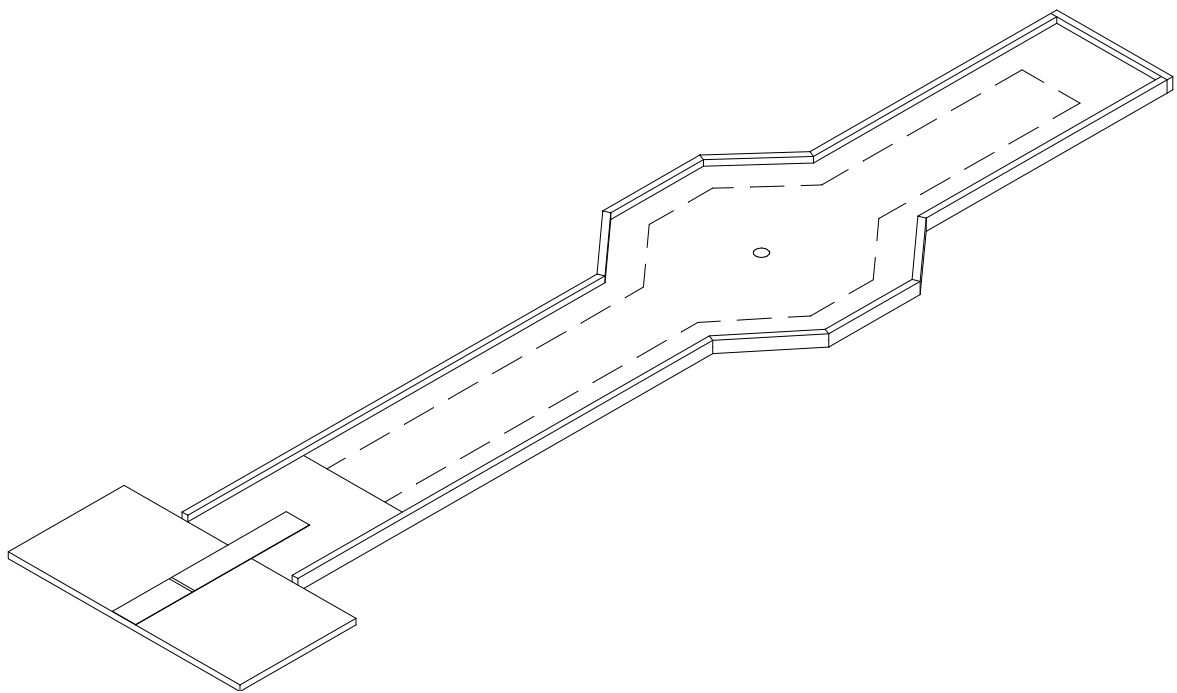
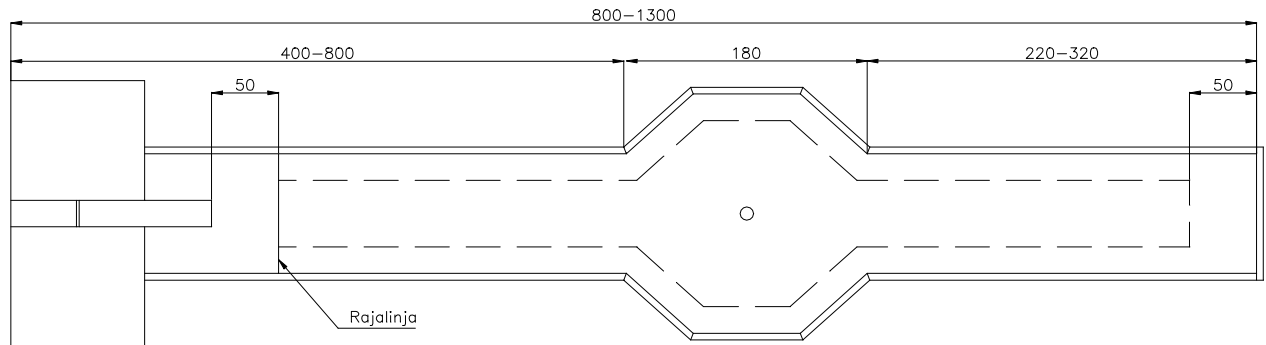
Mitoitus	Radan pituus	7-15m.
	Aukon etäisyys laidasta	5-31cm
	Esteaukko määritellään kaavion 2 mukaan.	
	Keskellä oleva suljettu alue	vähintään 10cm.
	Molempien aukkojen tulee olla yhtä suuret.	
Rajalinja	Rajalinja merkitään 50cm lyöntipellin kärjestä.	

### 3.30 Kiintovaaka



Mitoitus	Radan pituus	6-12m (poislukien puttialue).
	Mäkiosan pituus	vähintään 200cm.
	Mäkiosan korkeus	0-60cm (0 cm tarkoittaa vain matalaa ramppia tasaisella radalla).
	Rampin korkeus	5-20cm,
	Esteaukko määritellään kaavion 3 mukaan..	
Rajalinja	Radoissa, joissa ei ole puttialuetta, ei ole rajalinjaa Radoissa, joissa on puttialue, rajalinja merkitään ulostuloaukkoon.	

### 3.31 Keski-greeni

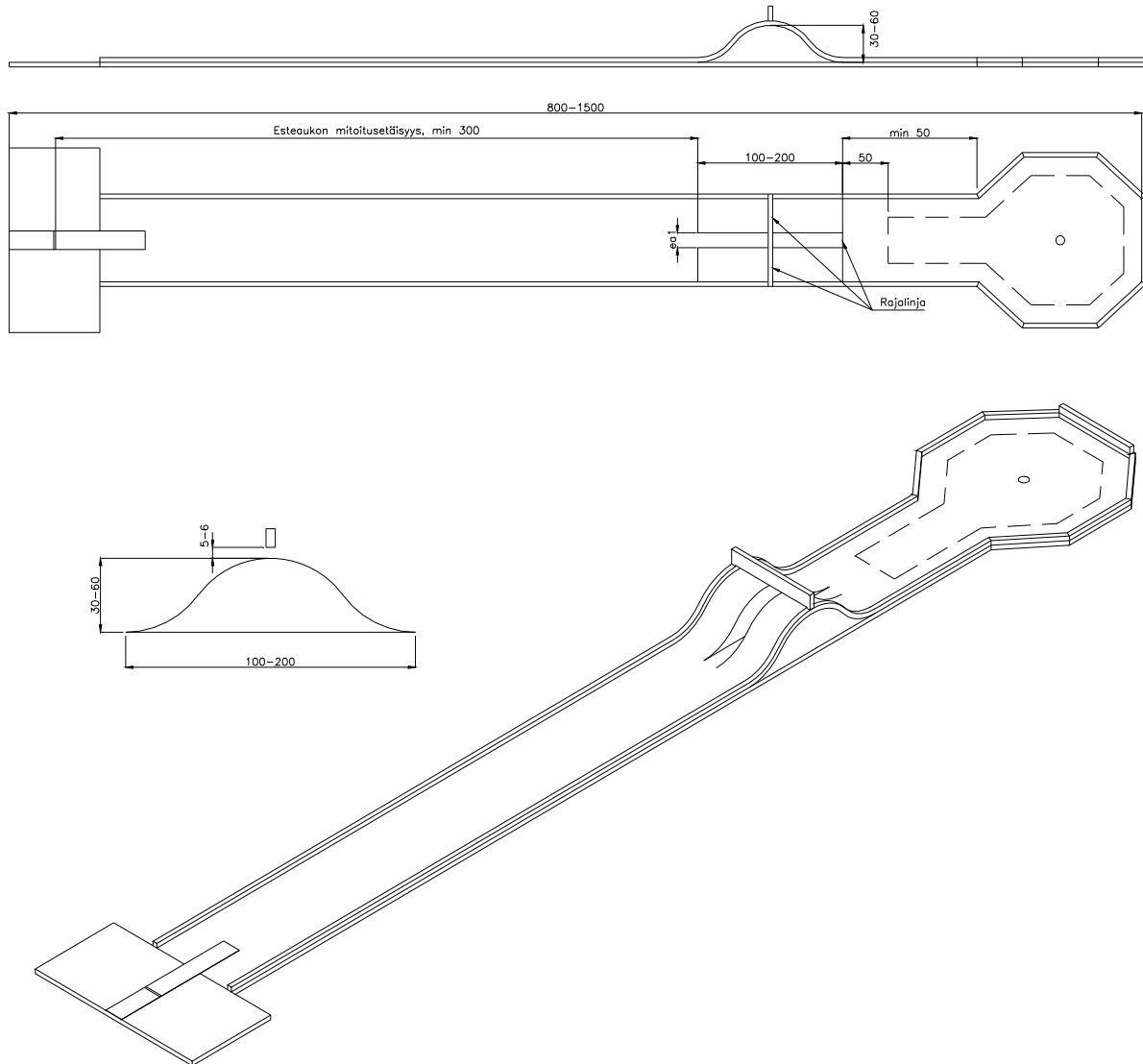


Mitoitus  
Rajalinja

Radan pituus 6-13m  
Rajalinja merkitään 50cm lyöntipellin päästä.

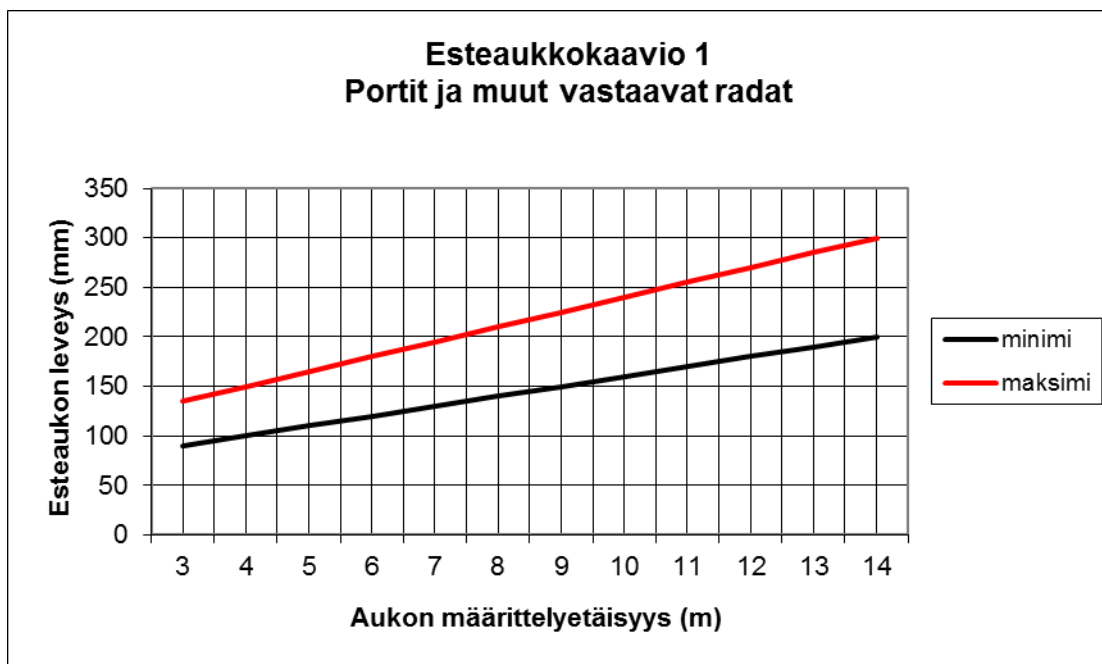


### 3.32 Käytävä



Mitoitus	Radan pituus	8-15m.
	Kukkula korkeus	30-60cm.
	Kukkulan pituus	100-200cm.
	Pysäytinesteen paikka	Juuri kukkulan harjalla.
	Rako kukkulan laen ja pysäytinesteen välissä	5-6cm.
	Esteaukko määritellään kaavion 1 mukaan..	
Rajalinja	Rajalinja merkitään käytäväosan takareunaan sekä heti kummankin kukkulan lakipisteen jälkeen.	

## 4 Esteaukkokaaviot

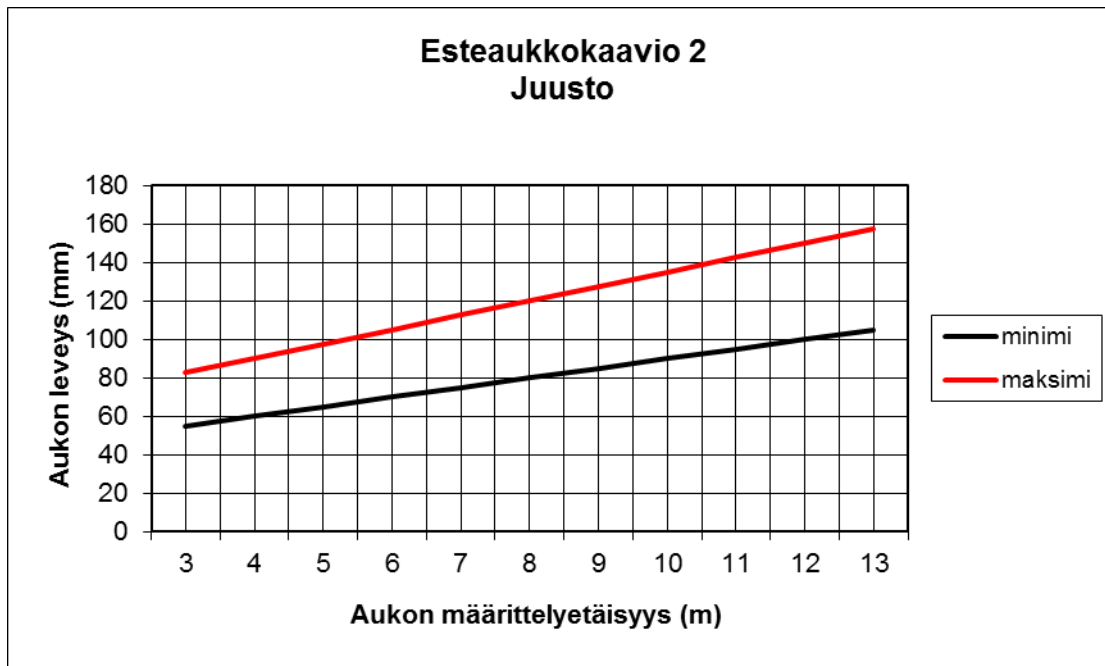


Esteen etäisyys mitataan lyöntialueen puttialueen puoleisesta reunasta esteen etureunaan.

Tähän kaavioon liittyvien yksiesteisten ratojen (1, 16, 18, 19, 22, 25, 29 ja 32) esteen minimietäisyys on 3m.

Ratojen, joissa on useampia esteitä, katso määrittelyetäisyys kyseisen radan kohdasta.

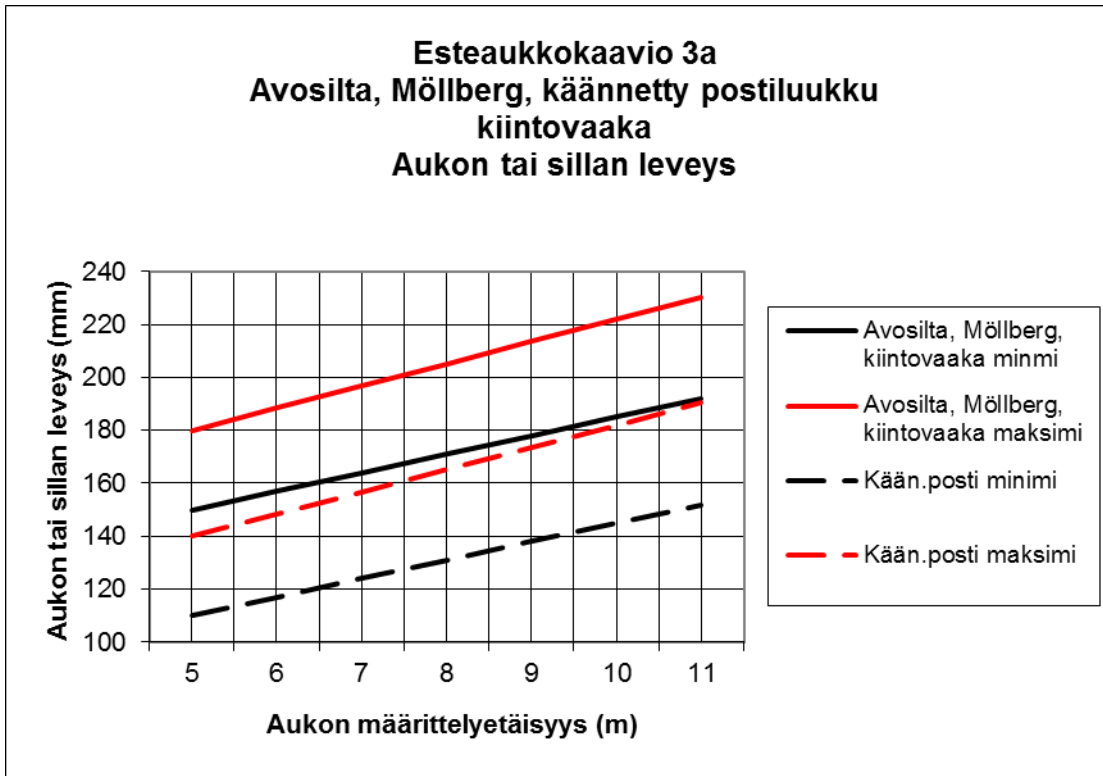
Etäisyys (m)	Minimikoko (cm)	Maksimikoko (cm)
1		
2		
3	9,00	13,50
4	10,00	15,00
5	11,00	16,50
6	12,00	18,00
7	13,00	19,50
8	14,00	21,00
9	15,00	22,50
10	16,00	24,00
11	17,00	25,50
12	18,00	27,00
13	19,00	28,50
14	20,00	30,00



Esteen etäisyys mitataan lyöntialueen puttialueen puoleisesta reunasta esteen etureunaan.

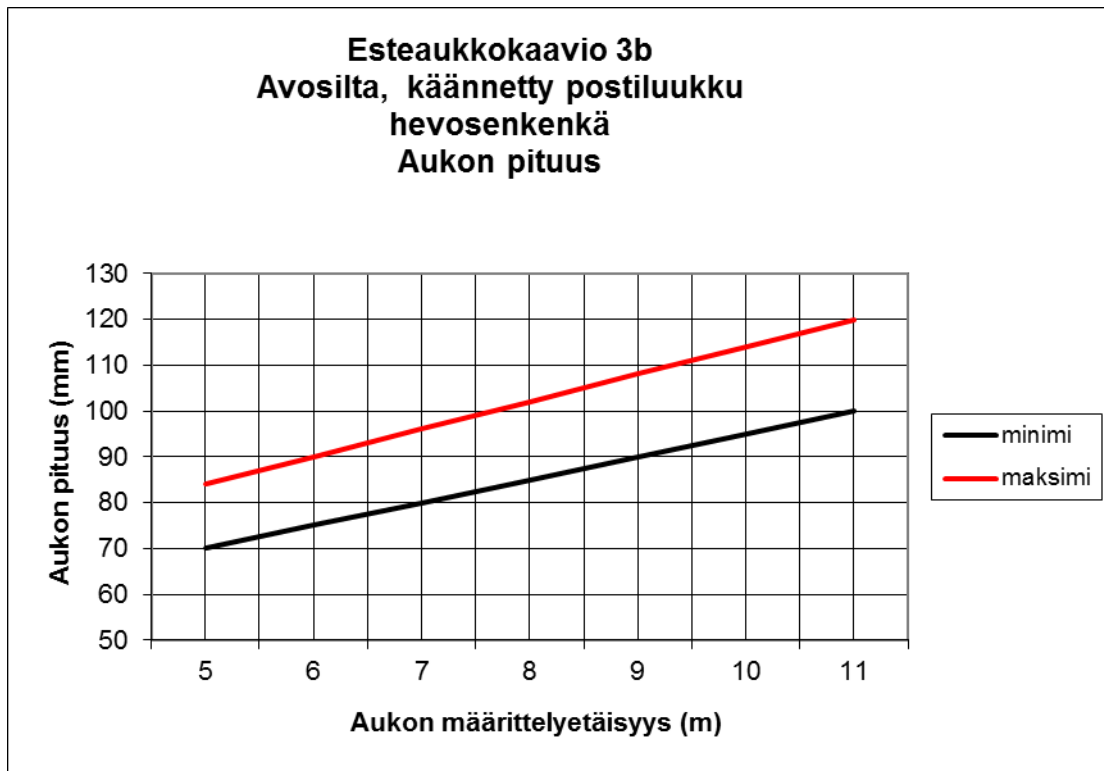
Esteen minimietäisyys on 3m.

Etäisyys (m)	Minimikoko (cm)	Maksimikoko (cm)
1		
2		
3	5,50	8,25
4	6,00	9,00
5	6,50	9,75
6	7,00	10,50
7	7,50	11,25
8	8,00	12,00
9	8,50	12,75
10	9,00	13,50
11	9,50	14,25
12	10,00	15,00
13	10,50	15,75



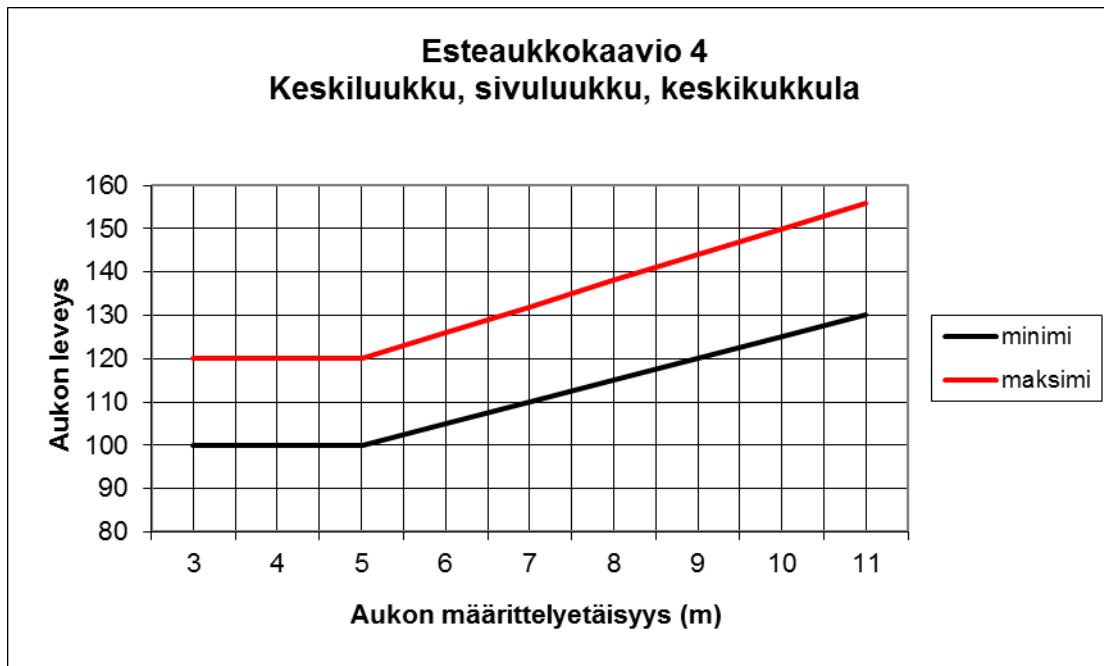
Aukon etäisyys mitataan lyöntialueen puttialueen puoleisesta reunasta aukon etureunaan.  
Aukon minimietäisyys on 5m.  
Aukon ja sillan leveys

Etäisyys (m)	Minimikoko (cm)	Maksimikoko (cm)	Minimikoko (cm)	Maksimikoko (cm)
	Avosilta, vaaka	Avosilta, vaaka	Käännetty	Käännetty
	Möllberg	Möllberg	postiluukku	postiluukku
1				
2				
3				
4				
5	15,00	18,00	11,00	14,00
6	15,70	18,84	11,70	14,84
7	16,40	19,68	12,40	15,68
8	17,10	20,52	13,10	16,52
9	17,80	21,36	13,80	17,36
10	18,50	22,20	14,50	18,20
11	19,20	23,04	15,20	19,04



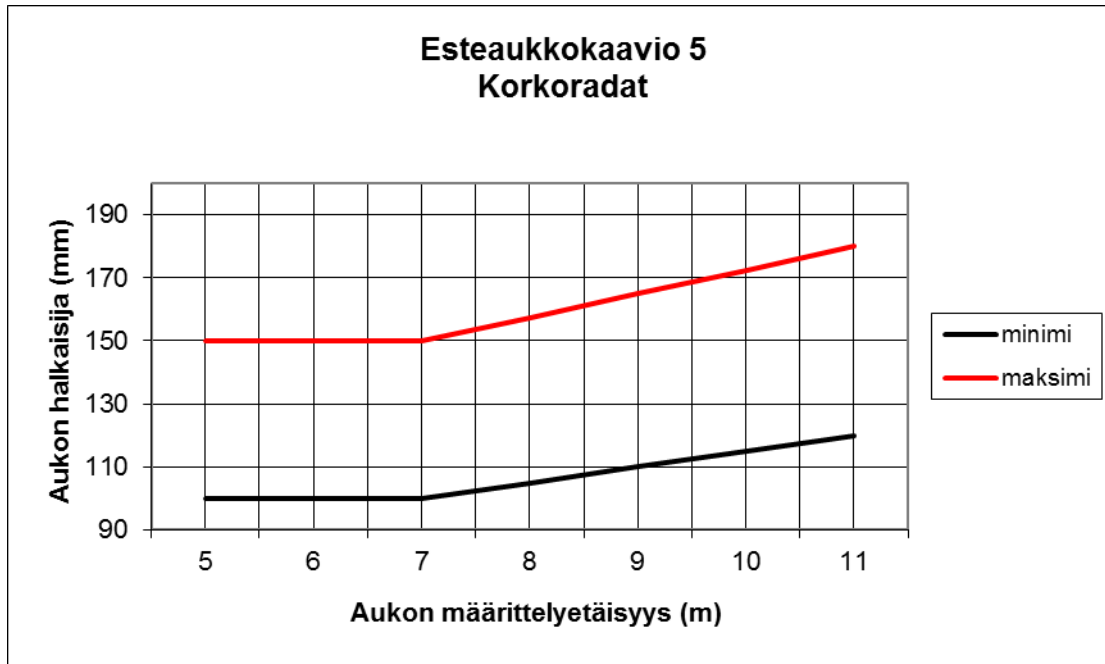
Aukon pituus

Etäisyys (m)	Minimikoko (cm)	Maksimikoko (cm)
1		
2		
3		
4		
5	7,00	8,40
6	7,50	9,00
7	8,00	9,60
8	8,50	10,20
9	9,00	10,80
10	9,50	11,40
11	10,00	12,00



Aukon etäisyys mitataan lyöntialueen puttialueen puoleisesta reunasta aukon etureunaan.  
Aukon sivujen pituuden tulee olla sama.  
Aukon minimietäisyys keskikukkulassa on 3m.  
Aukon minimietäisyys luukussa ja sivuluukussa on 5m.

Etäisyys (m)	Minimikoko (cm)	Maksimikoko (cm)
1		
2		
3	10,00	12,00
4	10,00	12,00
5	10,00	12,00
6	10,50	12,60
7	11,00	13,20
8	11,50	13,80
9	12,00	14,40
10	12,50	15,00
11	13,00	15,60



Kupin etäisyys mitataan lyöntialueen puttialueen puoleisesta reunasta kupin etureunaan.

Etäisyys (m)	Minimikoko (cm)	Maksimikoko (cm)
1		
2		
3		
4		
5	10,00	15,00
6	10,00	15,00
7	10,00	15,00
8	10,50	15,75
9	11,00	16,50
10	11,50	17,25
11	12,00	18,00