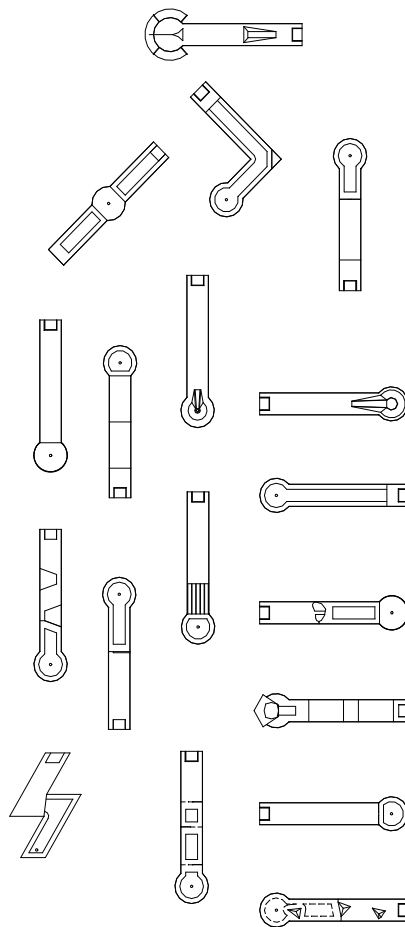


RATA- ja PELAAMISSÄÄNNÖT ETERNIITTIRADAT

Painos 2016

Ratagolfin eterniittiratojen ratasäännöt ja mittapiirustukset



Copyright ©
SUOMEN RATAGOLFLIITTO ry
TEKNINEN KOMITEA
Toimittanut ARI AHRENBORG

SISÄLTÖ

1	YLEISTÄ	3
2	RATAMALLIT	4
2.1	PYRAMIDI	4
2.2	SALTO (RENGAS).....	5
2.3	JUUSTO	6
2.4	KAKSOISKUKKULA.....	7
2.5	SIMPUKKA.....	8
2.6	SILTA	8
2.7	HAAVI.....	9
2.8	PORTTI	11
2.9	KIIKARI.....	12
2.10	NÄKÖHARHA.....	13
2.11	LABYRINTTI	14
2.12	KARTIOT, LAINEET	15
2.13	PORTAAT.....	16
2.14	KÄYTÄVÄ	18
2.15	KESKIKUKKULA	19
2.16	TULIVUORI.....	20
2.17	NOUSURATA V-ESTEELLÄ.....	21
2.18	KULMA	23
2.19	SALAMA.....	24
2.20	SUORA RATA ILMAN ESTEITÄ	25
2.21	SAKSALAINEN	26
2.22	TASANNE	27
2.23	IKKUNA.....	28
2.24	NOUSURATA ILMAN ESTEITÄ.....	29
2.25	AURA	30
2.26	HYPPYRI	31
2.27	TIMANTTI.....	32
2.28	KARTIOTULIVUORI.....	33

1 YLEISTÄ

Yleismitoitus: Ratojen pituus 6,25m, sisäleveys 0,9m, puttialueen sisähalkaisija 1,4m.

Piirustuksia standardointia varten ylläpitää WMF.

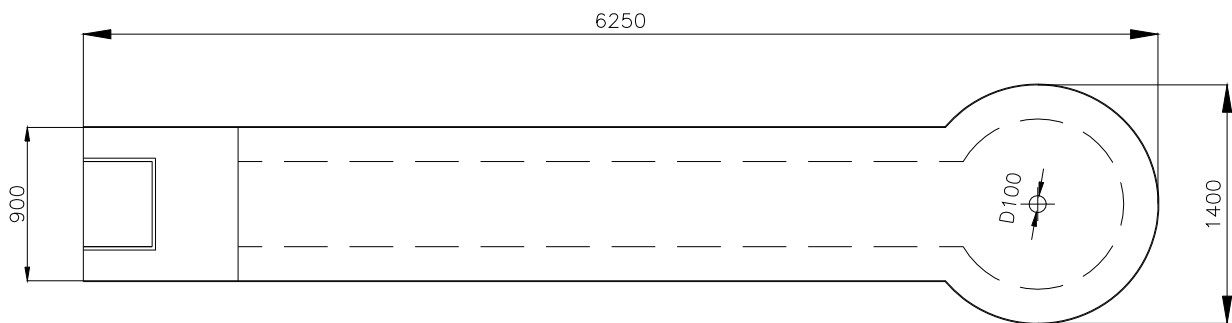
Viralliseksi kilpailukentäksi voidaan hyväksyä vain kenttä, jossa on 18 standardimitoituksen mukaista rataa 28 standardoidusta mallista. Eri vaihtoehdot samasta ratamallista ovat sallittuja, mutta vain kaksi kenttää kohden.

Radat voidaan asettaa mihin järjestykseen tahansa.

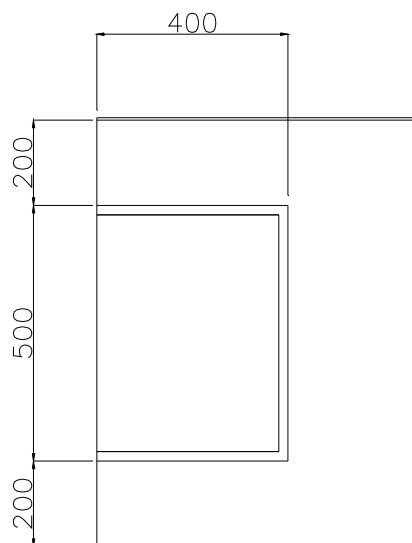
Peilikuvaversiot ratamalleista 1, 2, 3, 5, 11, 12, 18 ja 19 ovat sallittuja.

Kullakin puttialueella tulee olla merkittynä 200mm:n etäisyydellä oleva siirtolinja. Muut siirtomerkinnot on määritelty kunkin ratamallin yhteydessä.

Piirustusten mitat on, jos muuta ei mainittu, esitetty senttimetreinä.

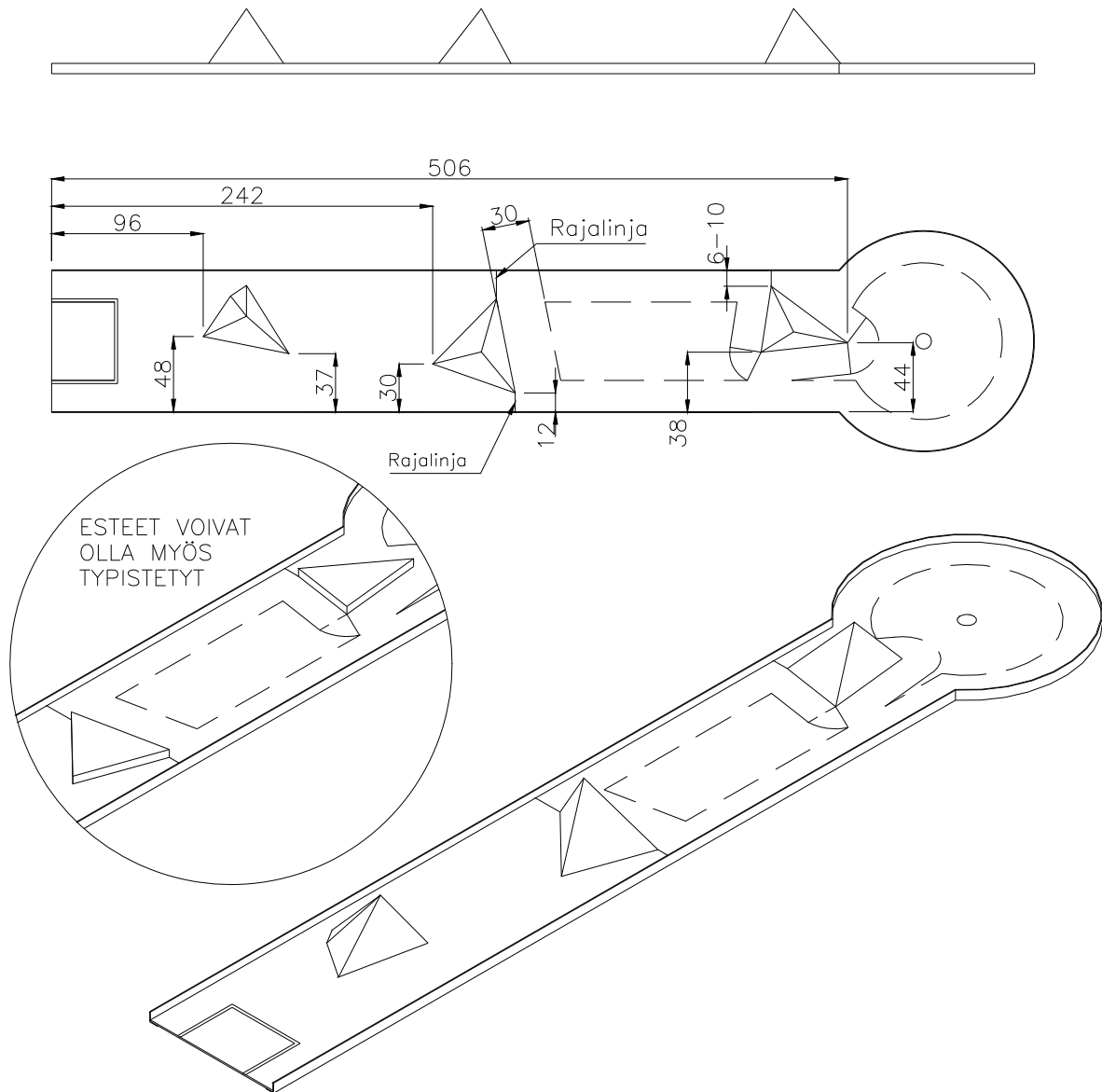


Ei ole sallittua astua radalle(tai esteiden päälle) eikä kulkea tai hypätä radan yli. Radan reunan päälle on sallittua astua.

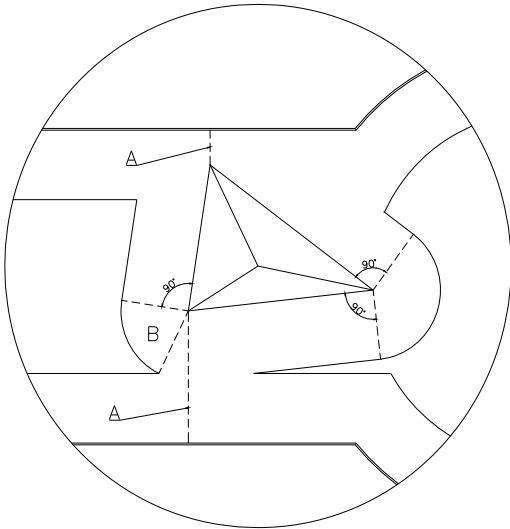


2 Ratamallit

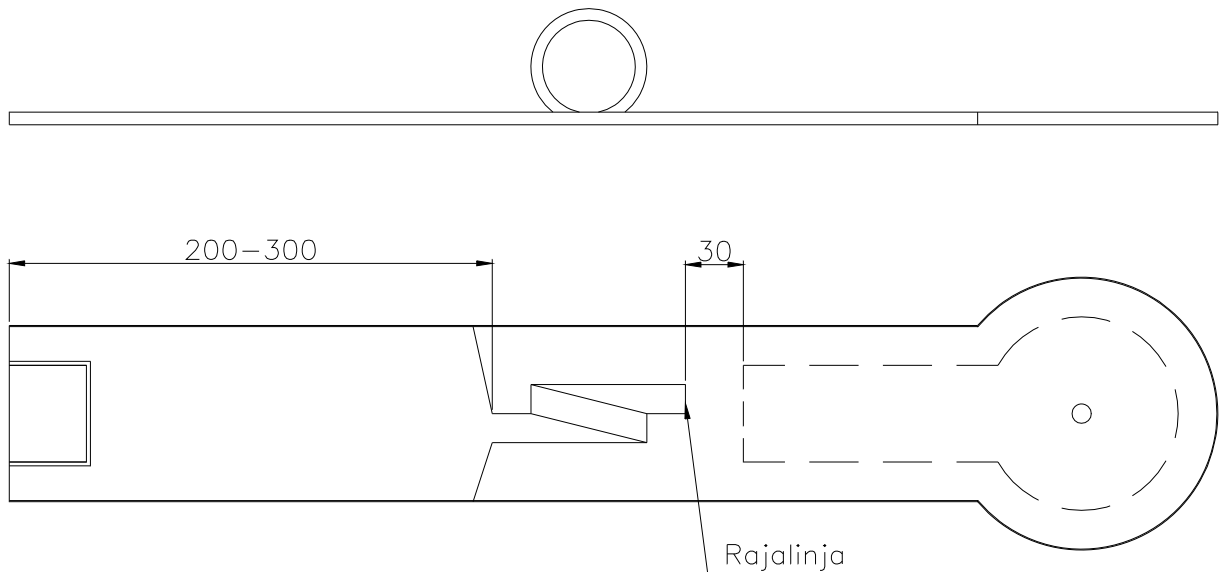
2.1 Pyramidi



Kulkureitti	Kulkureittiä ei ole erityisesti määritelty
Siirtosääntö	Jos pallo pysähtyy sektoriin B (katso kuva), pallo voidaan siirtää säteen suuntaisesti 20cm:n etäisyydelle esteestä. Jos pallo pysähtyy ennen tai tarkalleen kapeimmalle kohdalle esteen ja laidan väliin (kuvan kaksi A:lla merkittyä kohtaa), pallo voidaan siirtää 20cm:n etäisyydelle laidasta ja esteestä aloituspäähän päin. Jos pallo pysähtyy kapeimman kohdan jälkeen, pallo voidaan siirtää 20cm:n etäisyydelle laidasta ja esteestä puttialuetta kohti.

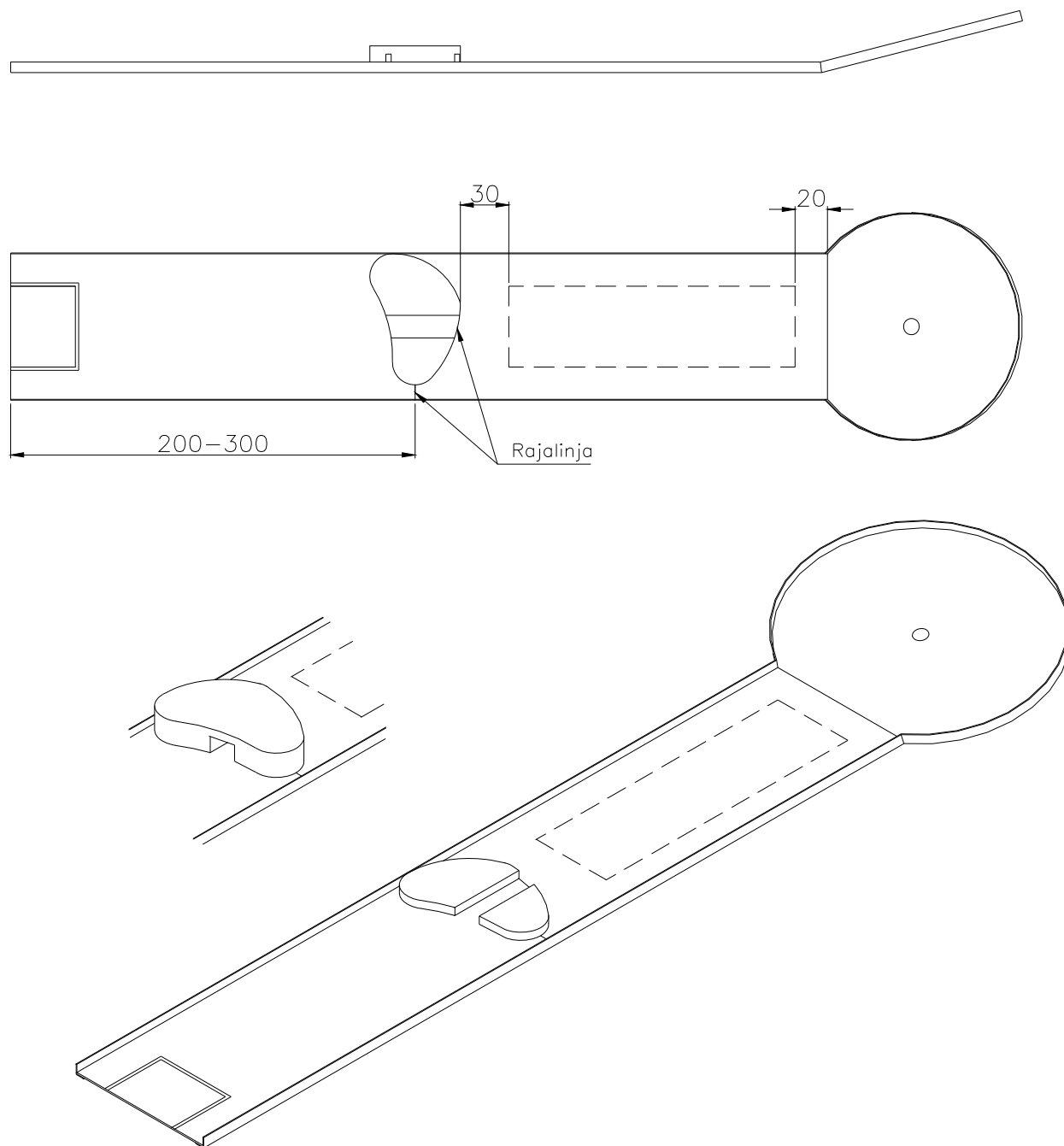


2.2 Salto (rengas)



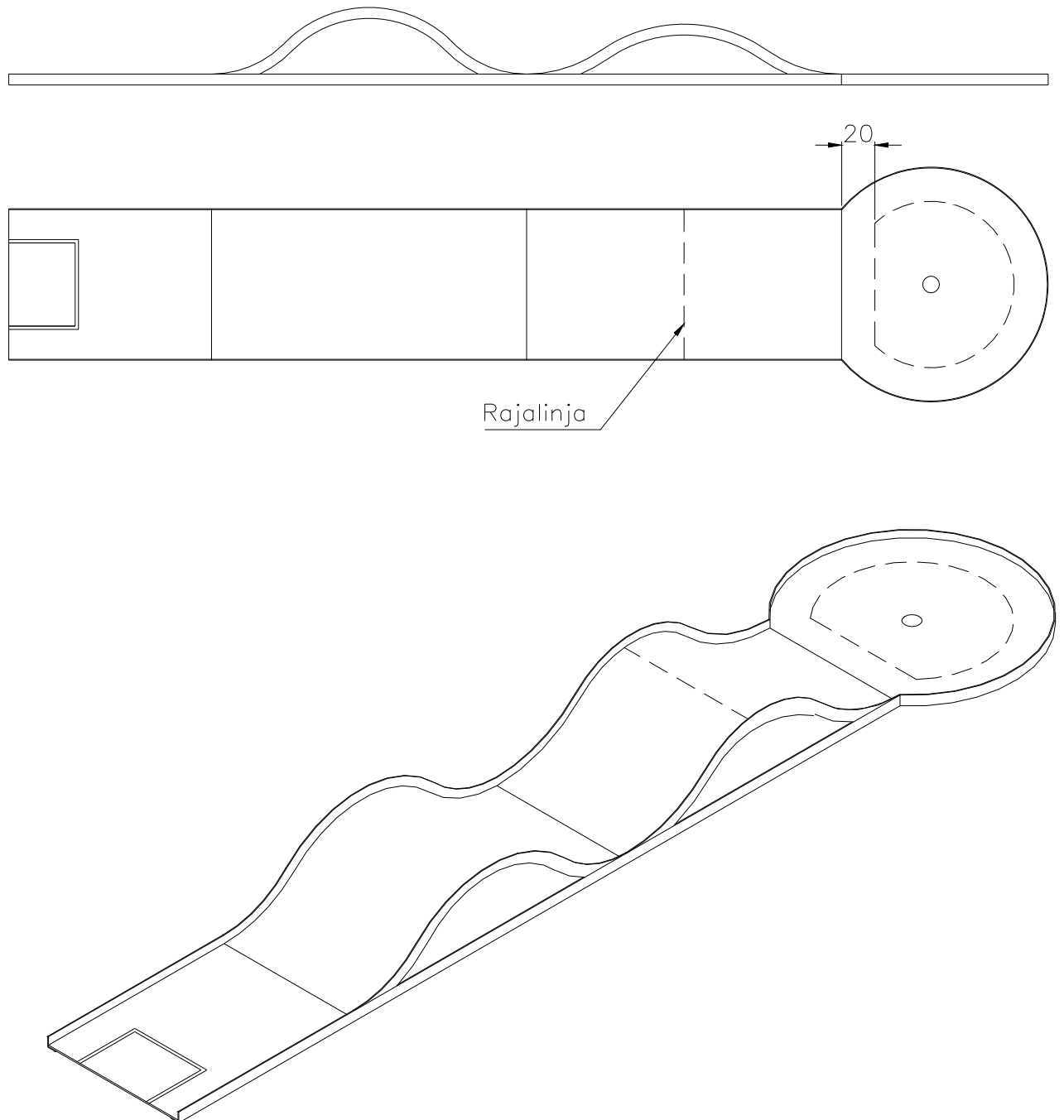
- Kulkureitti** Pallon tulee kulkea renkaan läpi.
Koska pallon kulku renkaassa ei ole täysin hallittavissa, este katsotaan tulleen ohitetuksi oikein, jos pallo menee sisään ja tulee ulos oikein. Vaikka pallo, joka pomppaa sisäänmenoaukosta ulostuloaukkoon irrotten varsinaisesta renkaasta, on hyväksyttävissä, jos pallo ohittaa ulostulon oikein. Jos pallo kuitenkin pomppaa esteen reunojen ulkopuolella, on pallo jättänyt ajatellun kulkureitin.
- Mitoitus** Esteen etureuna 200-300cm radan etureunasta
Esteaukon leveys 15-22cm.

2.3 Juusto



Kulkureitti	Pallon tulee kulkea tunnelin läpi tai estepuolikkaiden välistä (kumpi estemalli on asennettu) tai ohittaen esteen sivusta.
Mitoitus	Esteen keskikohta 200-300cm radan etureunasta Esteaukon leveys keskellä 150-220mm. Sivulla 8-13cm.

2.4 Kaksoiskukkula



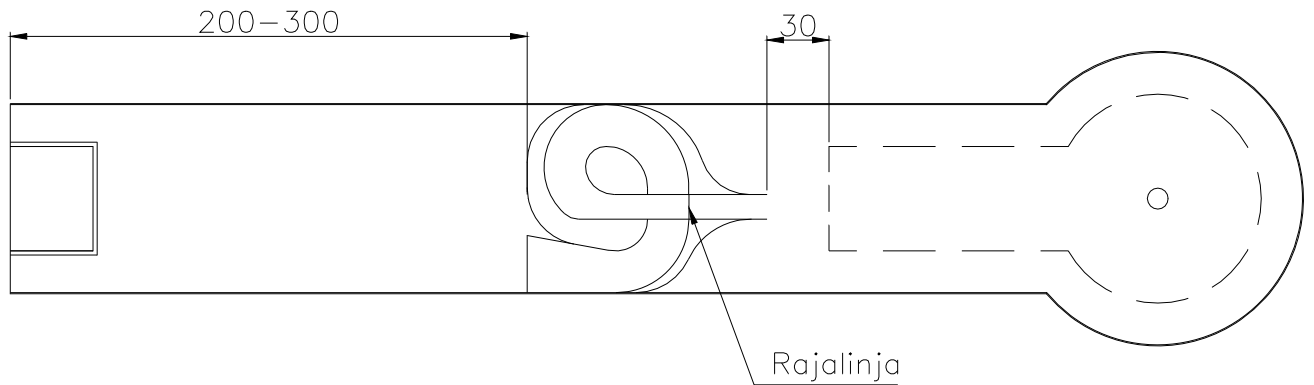
Kulkureitti

Kulkureittiä ei ole erityisesti määritelty.

Rajalinja

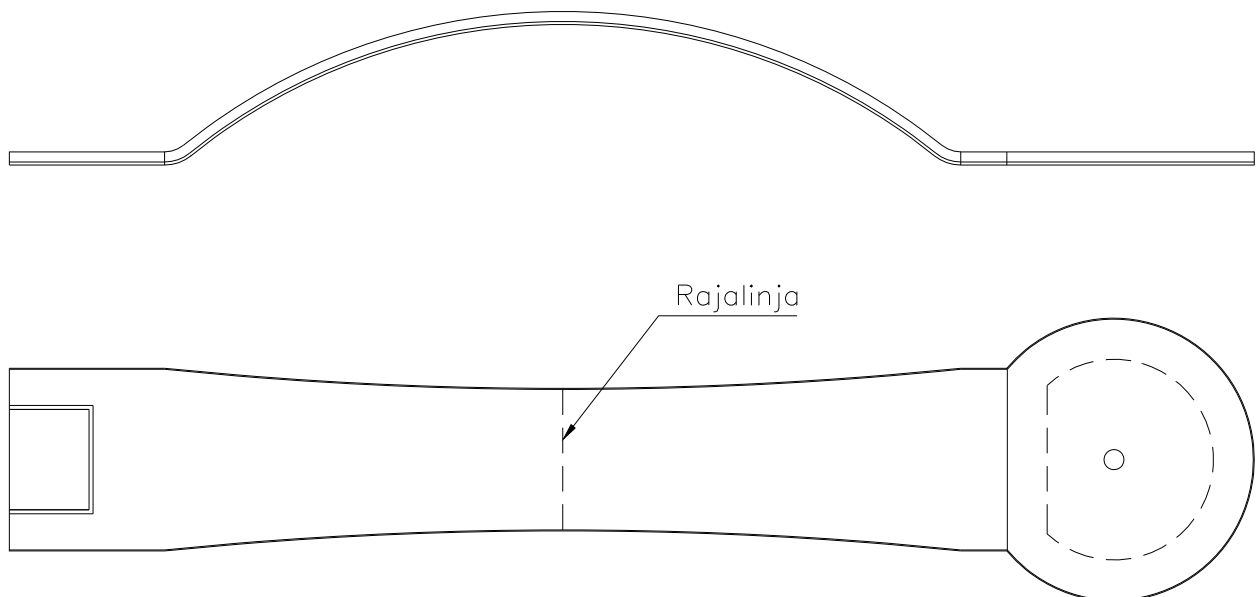
Rajalinja merkitään heti toisen kukkulan lakipisteen jälkeen.

2.5 Simpukka



- Kulkureitti** Pallon tulee kulkea koko matkan simpukan sisällä sisäänmenoaukosta rajalinjalle saakka. Ajatellulta reitiltä on poistettu, jos pallo pomppaa simpukan reunojen yli tai lentää simpukasta pois.
- Mitoitus** Esteen etureuna 200-300cm radan etureunasta

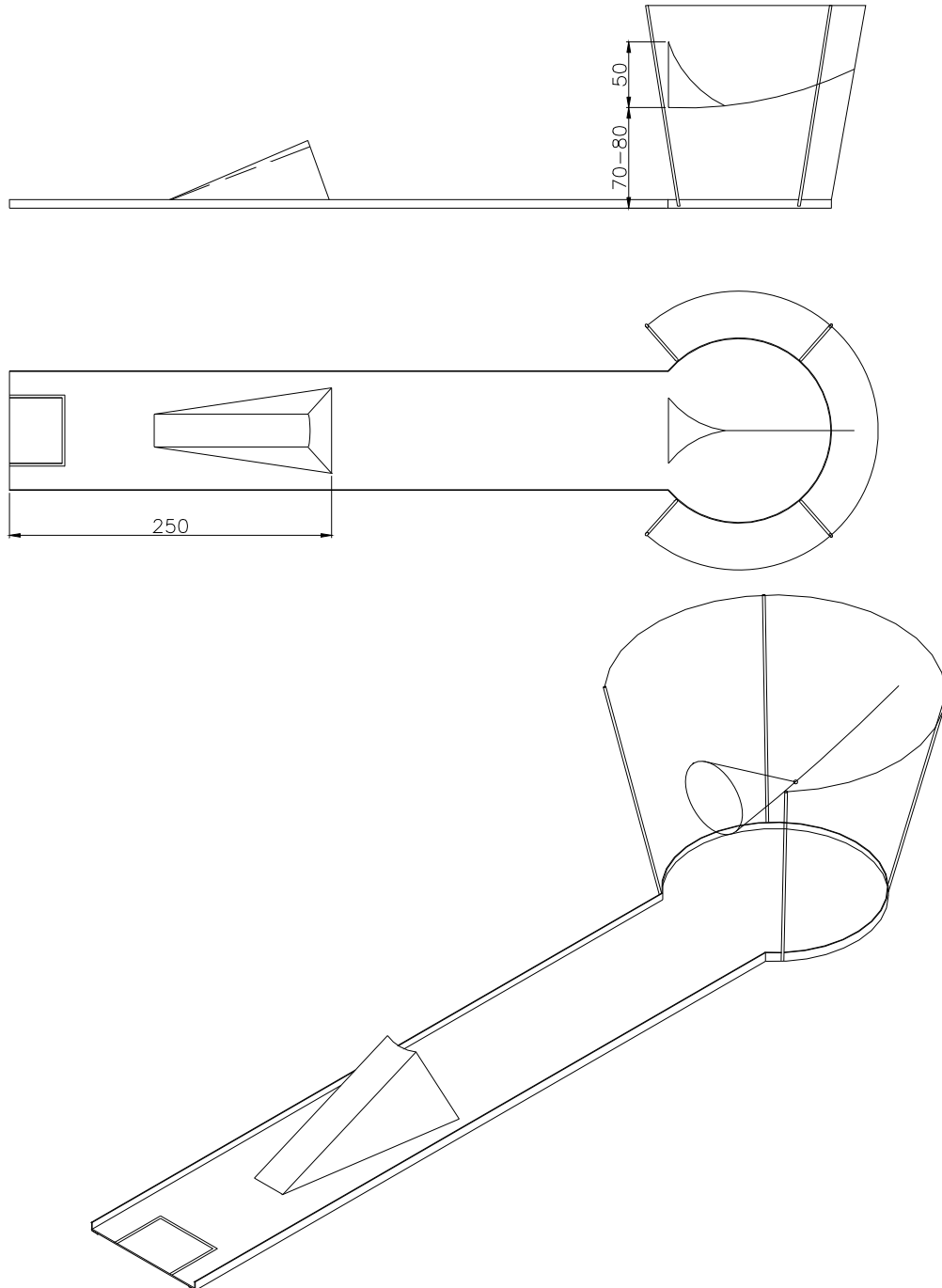
2.6 Silta



- Kulkureitti** Kulkureittiä ei ole erityisesti määritelty
- Rajalinja** Rajalinja merkitään heti sillan lakipisteen jälkeen.

2.7 Haavi

2.7.1Vaihtoehto A



Kulkureitti Aloitusalueelta hyppyrin kautta ilmassa haaviin.
Mitoitus Haavin rengas 50cm sisähalkaisijaltaan
Hyppyrin takareuna 250cm radan etureunasta

Renkaan sisäpinnan korkeus ratapinnasta 70-80cm.

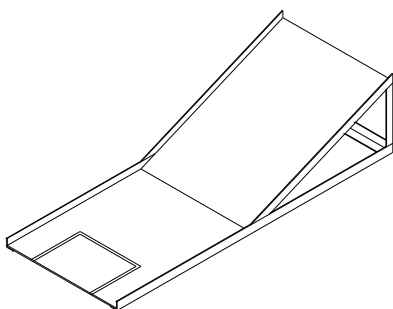
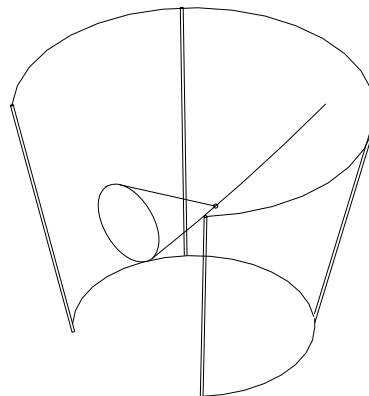
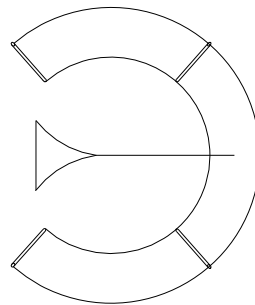
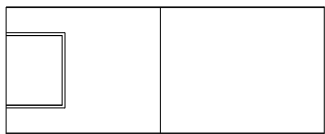
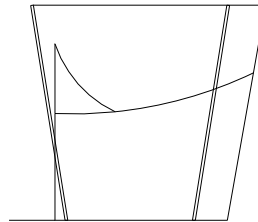
Rajalinja Radassa ei ole rajalinjaa.

Kohde Pallon tulee jäädä haaviin.

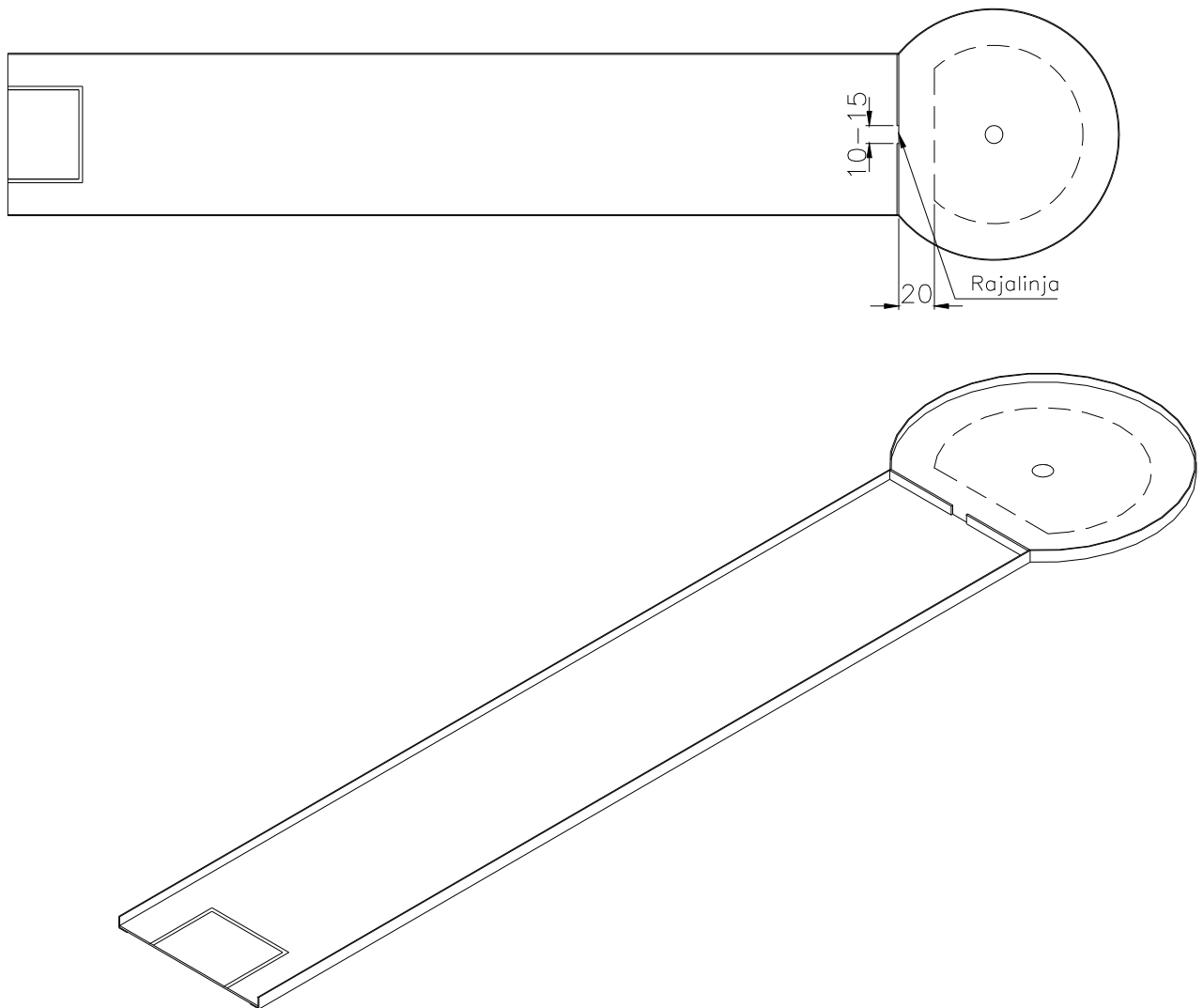
Erytyissäntö Pallon poisottoa varten on sallittua astua radalle.

Muuta Hyppyrin ja haaviosan välillä ei tarvitse olla ratarakennetta.

2.7.2Vaihtoehto B

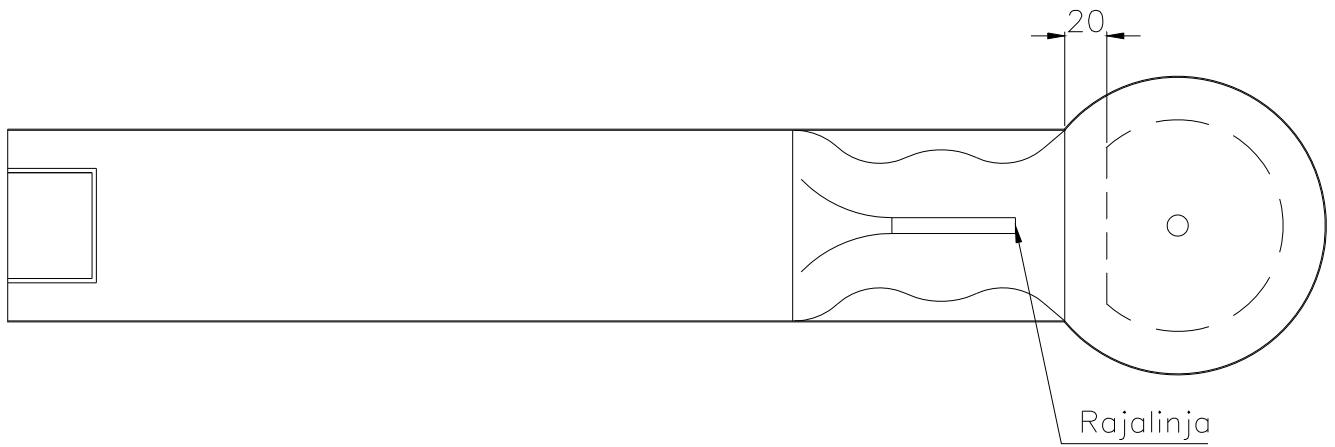


2.8 Portti



Kulkureitti	Pallon tulee kulkea porttiauokosta läpi.
Mitoitus	Esteen takareuna 500cm radan etureunasta. Esteaukon leveys 10-15cm.

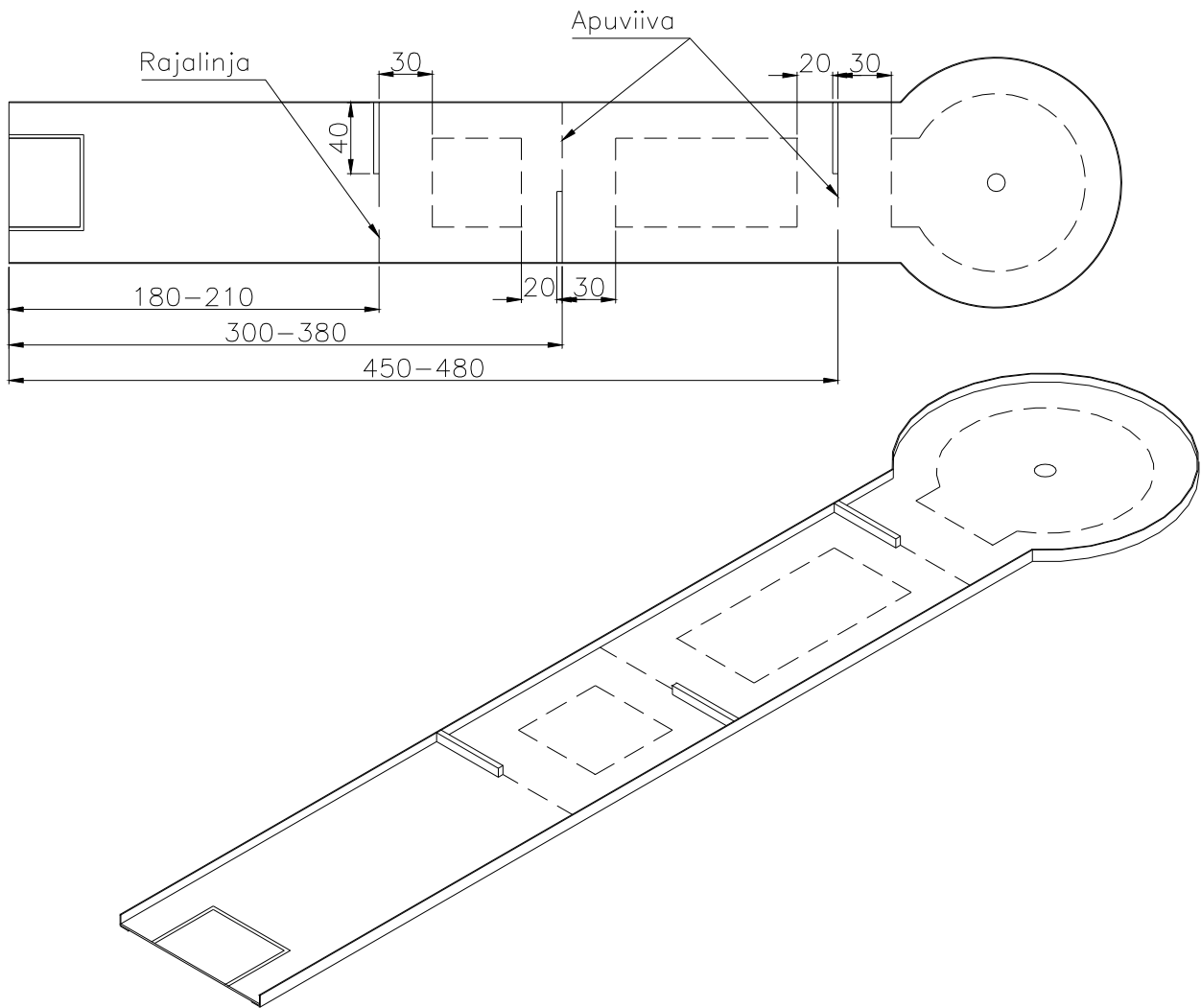
2.9 Kiikari



Kulkureitti	Vain kiikarin putken läpi.
Mitoitus	Esterakenteen takareuna
	Putken halkaisija
Rajalinja	Putken ulostuloaukossa

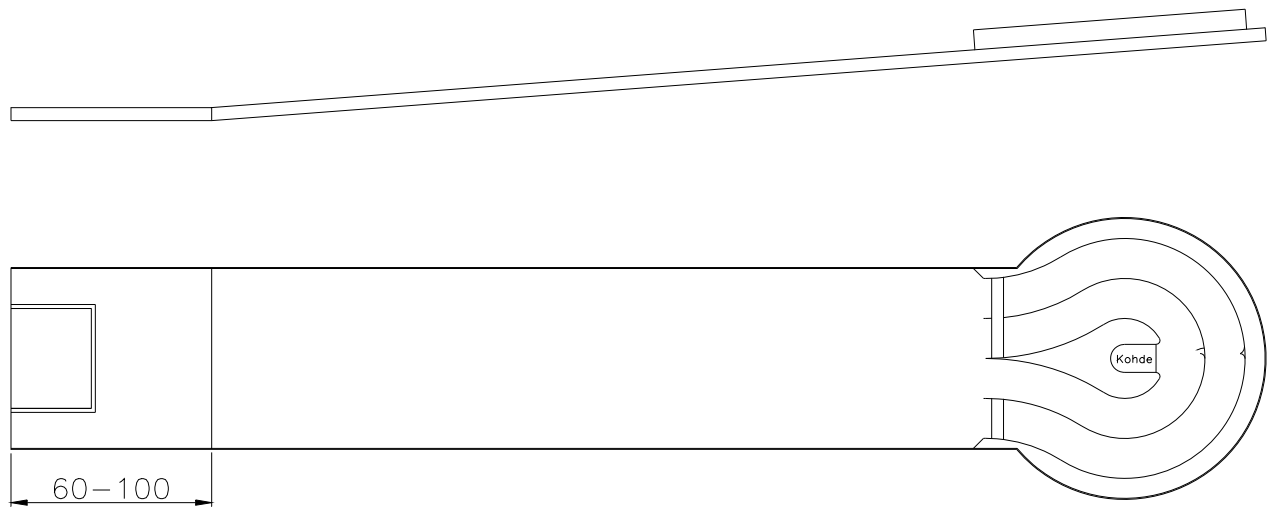
500cm radan etureunasta
4,5-6,5cm.

2.10 Näköharha



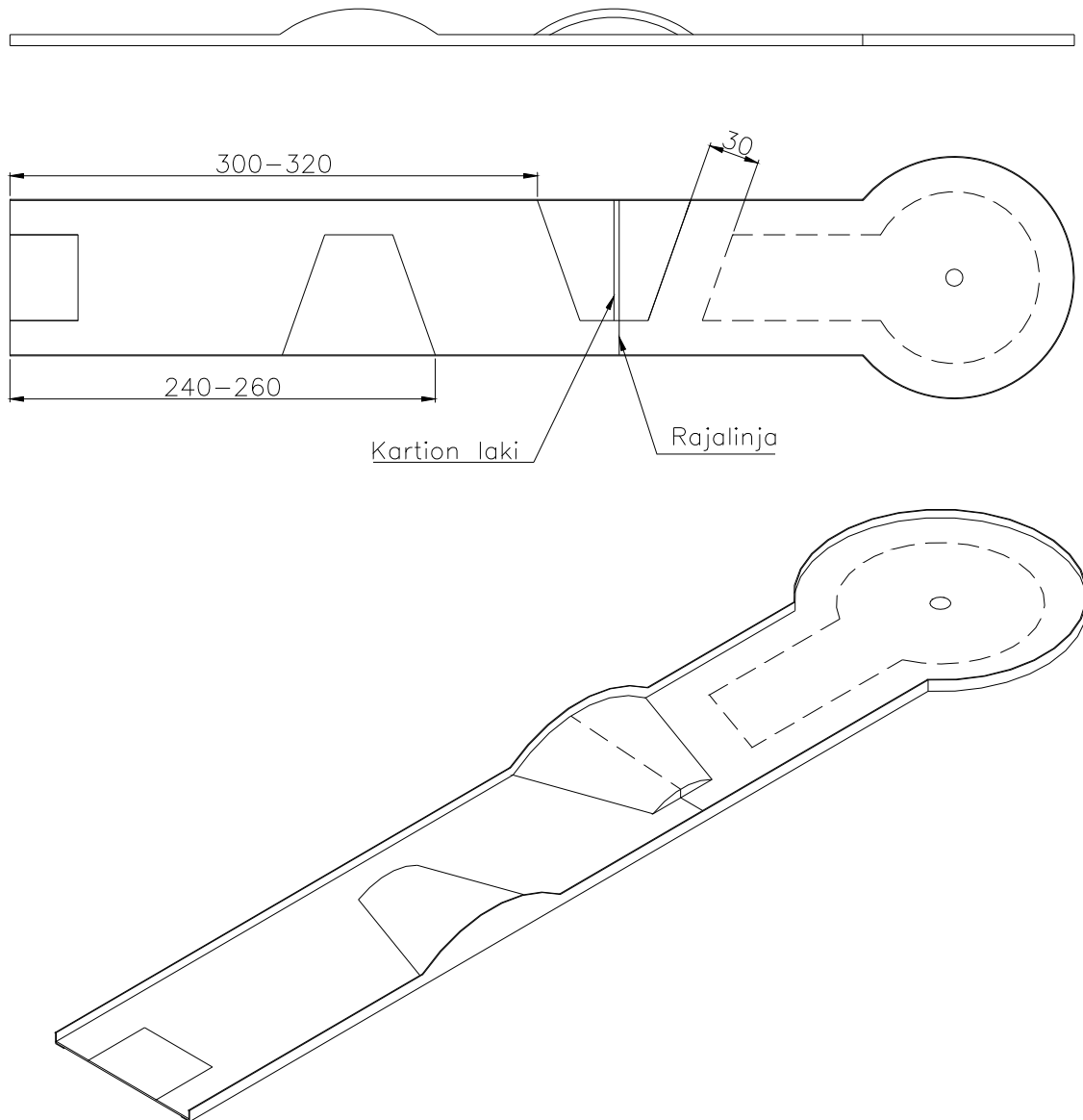
Kulkureitti	Pallon tulee kulkea esteiden välistä (ei yli).
Mitoitus	Katso kuva.
Apulinjat	Apulinja merkitään toisen ja kolmannen esteen takareunan tasolle.
Vaihtoehdot	Kukin este voi olla joko vasemmalla tai oikealla. Kolmatta estettä ei tarvitse olla. Kummallakin puolella tulee olla vähintään yksi este.
Siirtosääntö	Jos pallo pysähtyy ennen tai tarkalleen apulinjan päälle, saa pallon siirtää enintään 20cm:n etäisyydelle esteestä aloituspäähän päin. Jos pallo on ylittänyt apulinjan, saa pallon siirtää enintään 30cm:n etäisyydelle esteestä puttialuetta kohti.

2.11 Labyrintti



Kulkureitti	Vaikkakin esterakennelmassa on neljä aukkoa , vain toinen oikealta (tai toinen vasemmalta, jos peilikuvaversio) johtaa kuppiin.
Mitoitus	Aukon leveys 12-20cm.
Rajalinja	Radassa ei ole rajalinjaa.
Kohde	Rata katsotaan suoritetuksi, kun pallo jää labyrintin keskelle kahden radansuuntaisen rakenneteräksen väliin (katso kuva). Rata voi rakentaa kupilla tai ilman.

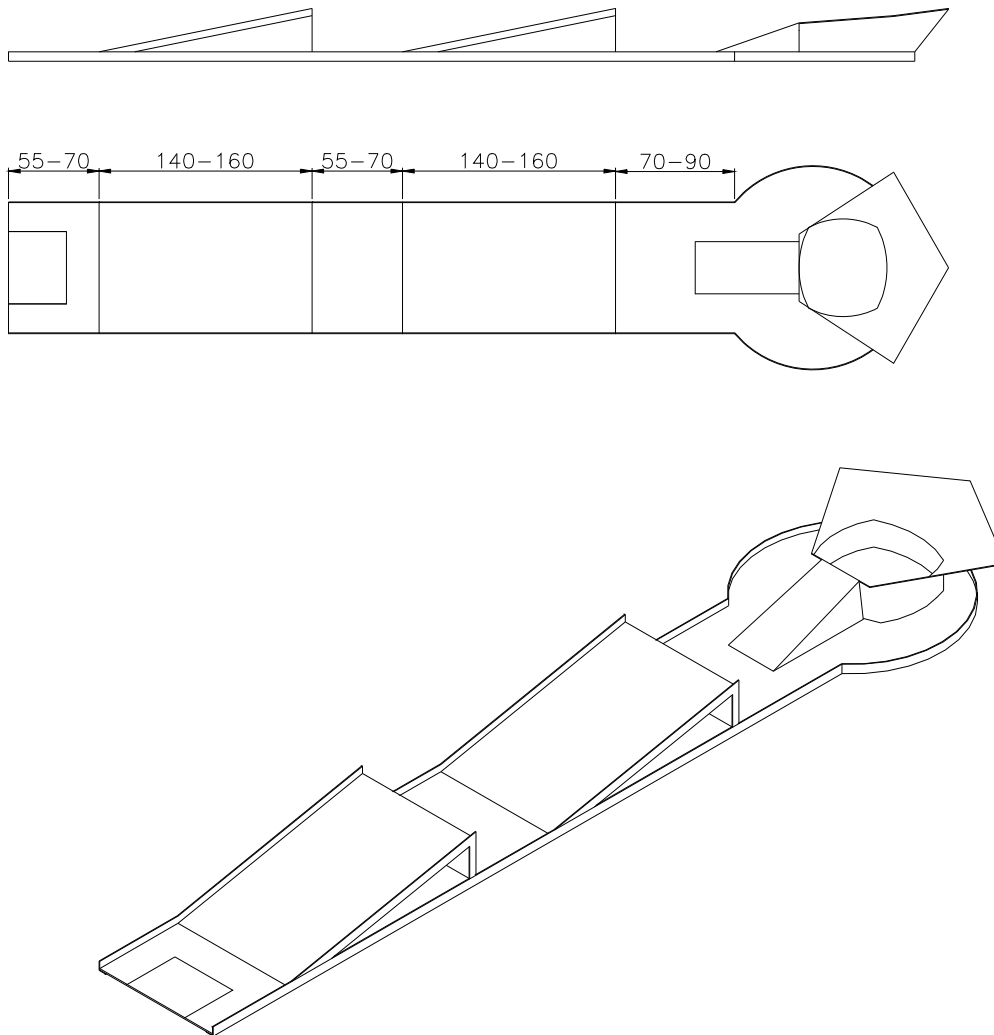
2.12 Kartiot, laineet



Kulkureitti	Kulkureittiä ei ole erityisesti määritelty.
Mitoitus	Katso kuva.
Rajalinja	Rajalinja merkitään heti toisen kartion lakipisteen jälkeen jatkuen vastakkaiseen laitaan saakka.

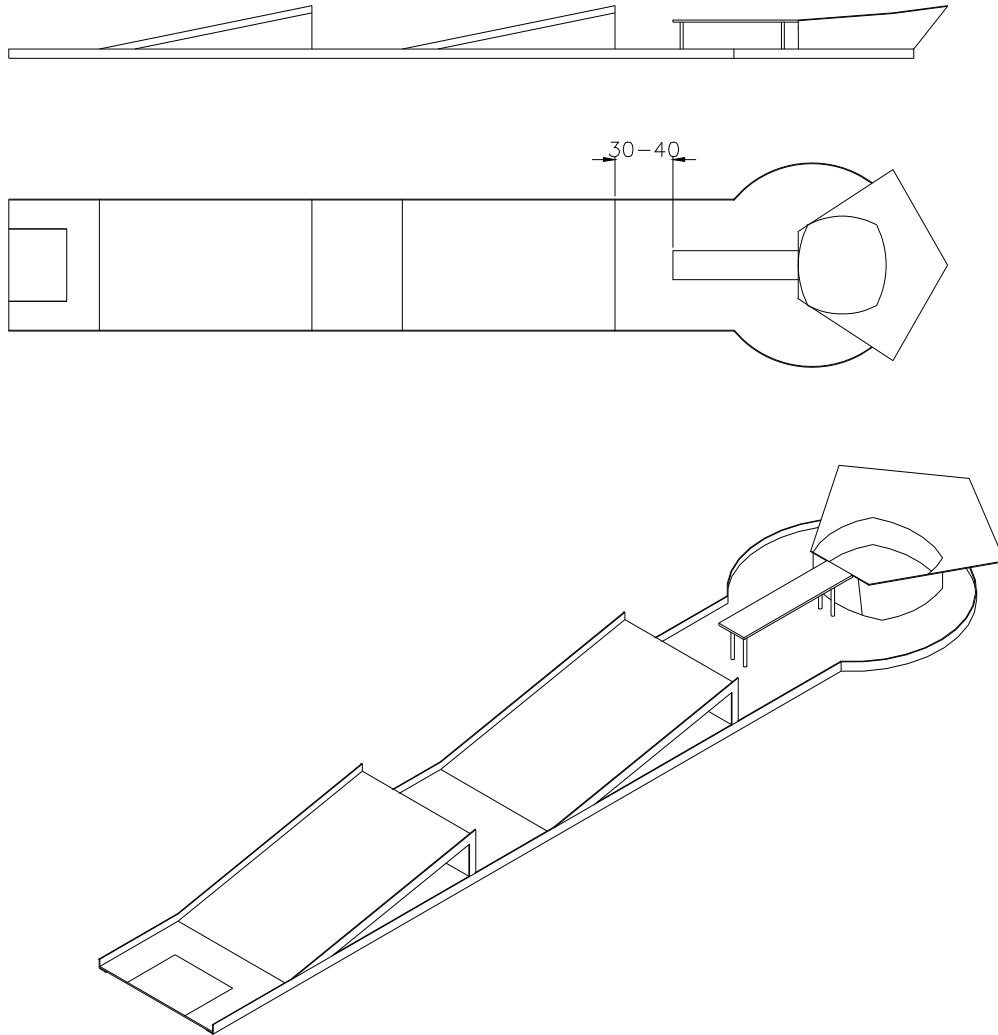
2.13 Portaat

2.13.1 Vaihtoehto A

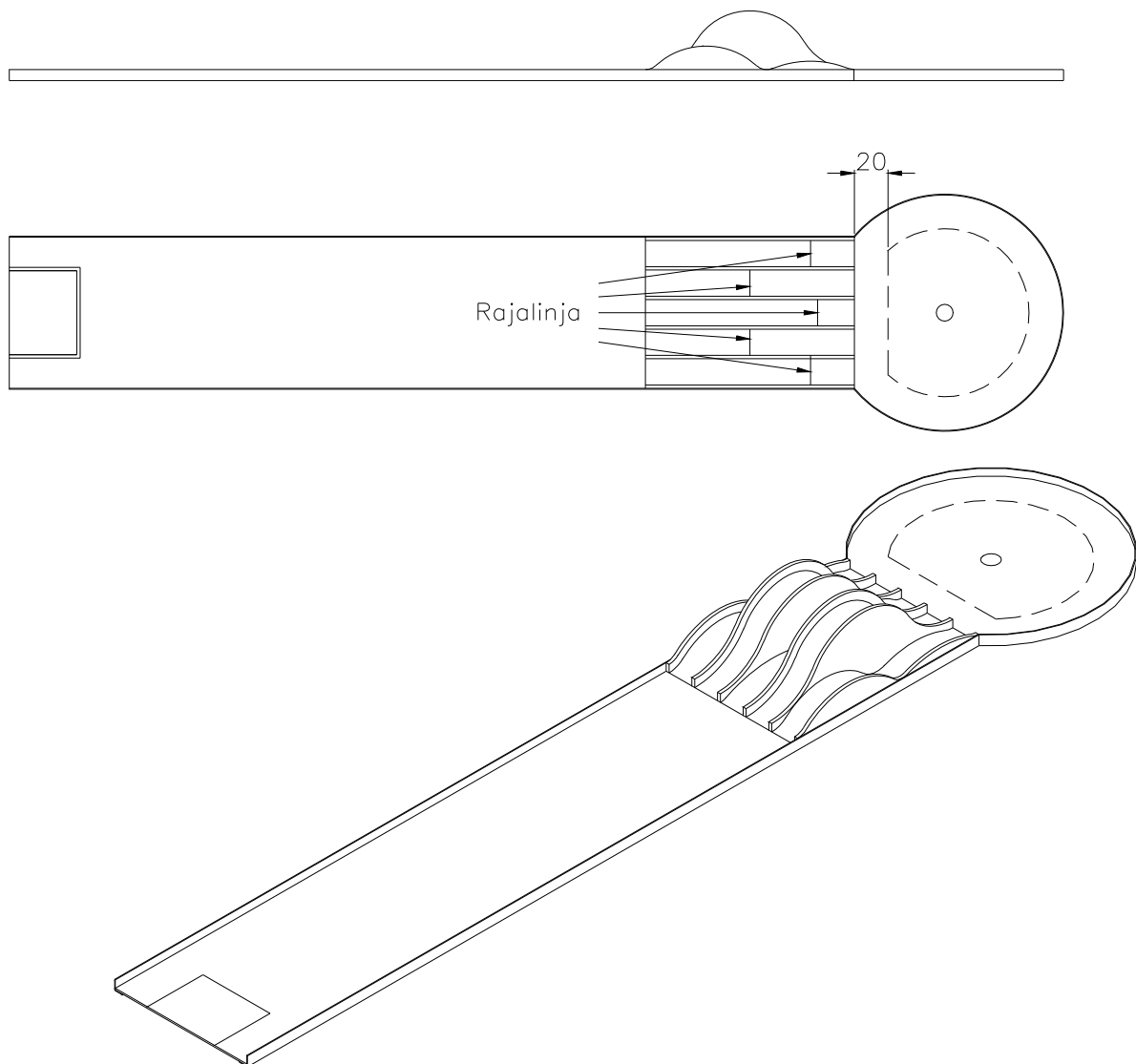


Kulkureitti	Kulkureittiä ei ole erityisesti määritelty.
Mitoitus	Estealtaan sisäänmenoaukko 12-25cm (molemmat vaihtoehdot). Katso muut kuvasta.
Rajalinja	Radassa ei ole rajalinjaa.
Kohde	Pallon tulee jäädä altaaseen, joka tarkoittaa, että pallon olla altaan pohjalla tai täytemateriaalin päällä, jos sellaista on käytetty.
Erityissääntö	On sallittua möyhentää altaassa olevaa hiekkaa, soraa tai muuta täytemateriaalia. Pallon poisottoa varten on sallittua astua radalle.

2.13.2 Vaihtoehto B

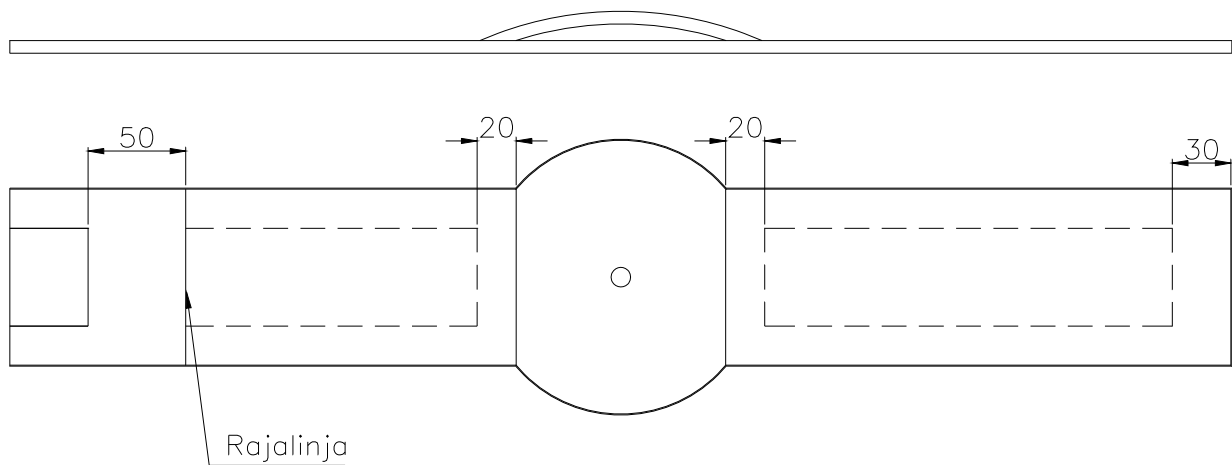


2.14 Käytävä



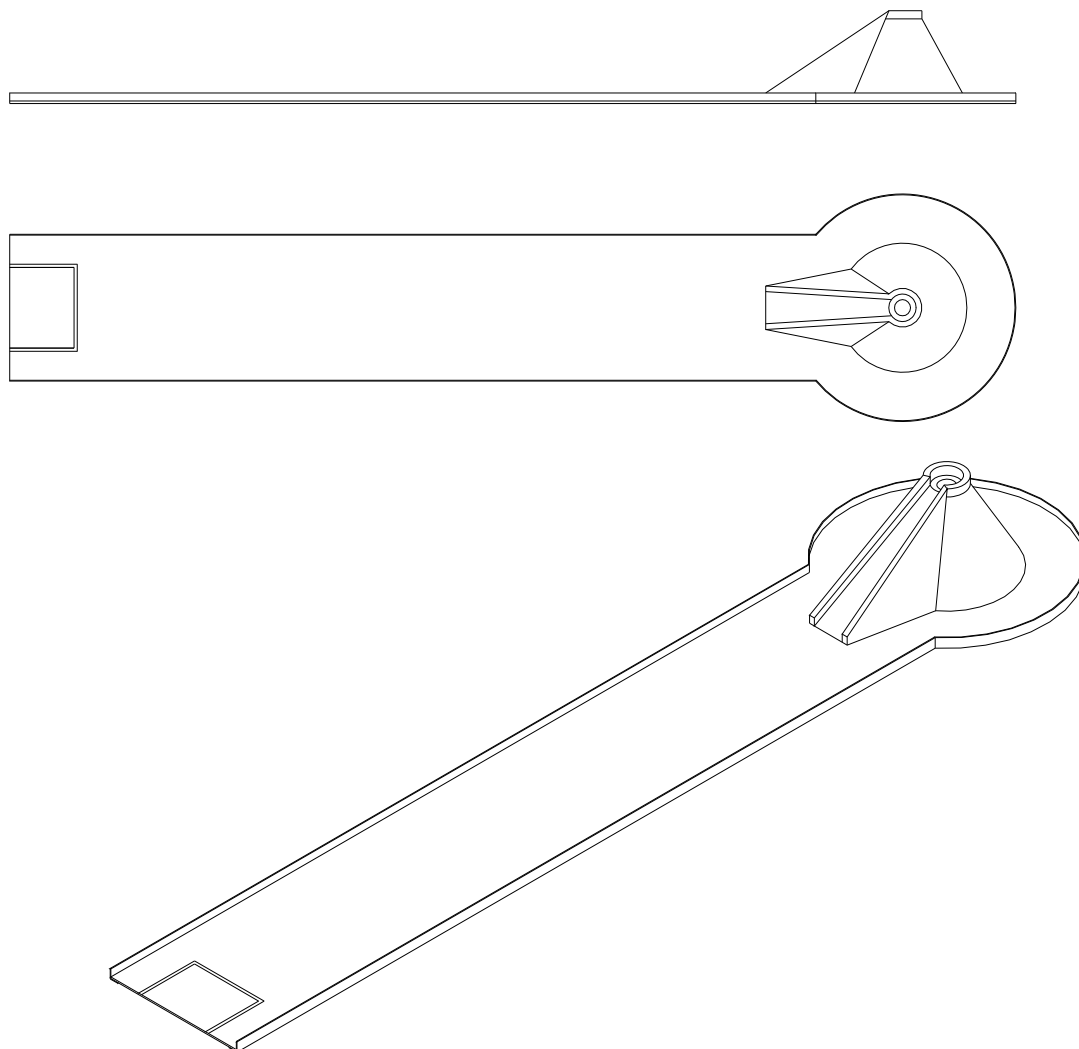
Kulkureitti	Kulkureittiä ei ole erityisesti määritelty.
Mitoitus	Esteen takareuna 500cm radan etureunasta.
Rajalinja	Rajalinja merkitään heti kunkin käytäväosan viimeisen kukkulan lakipisteen jälkeen.

2.15 Keskikukkula

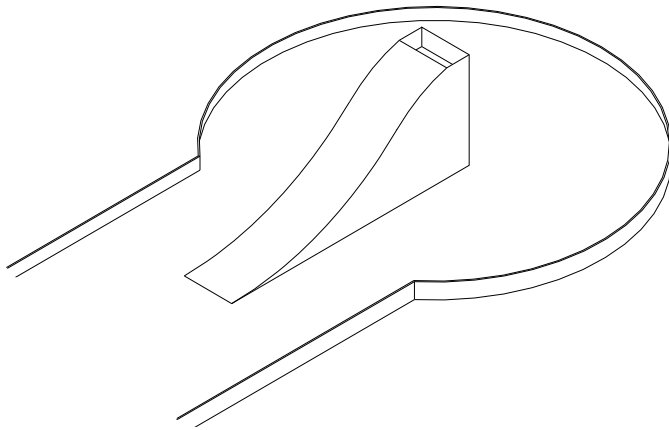


Kulkureitti	Kulkureittiä ei ole erityisesti määritelty.
Vaihtoehto	Kukkulaosa voi olla saman levyinen ja laidoitettu kuin radan tasainen osa.
Siirtosääntö	Jos pallo pysähtyy kukkulan laelle, voidaan pallo siirtää enintään 20cm:n etäisyydelle kukkulan juuresta siihen suuntaan, josta pallo oli tullut. Palloa voidaan pelata myös pysähtymispaikaltaan.

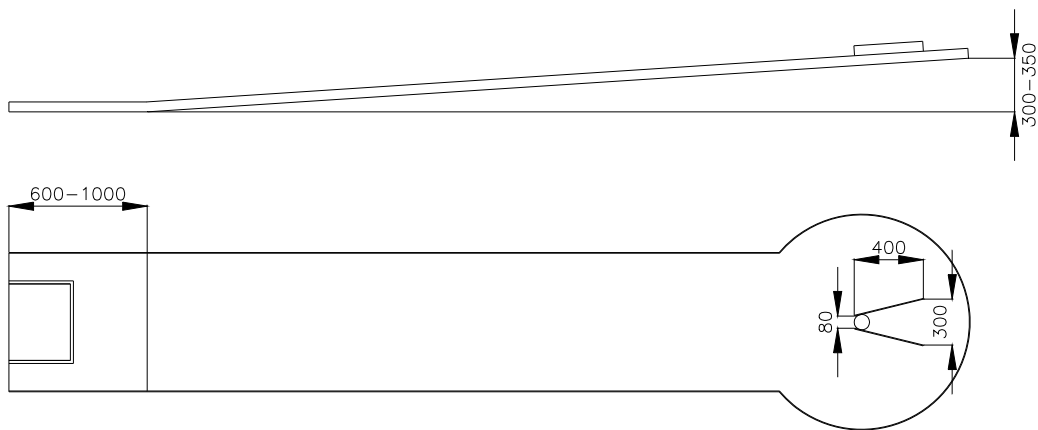
2.16 Tulivuori



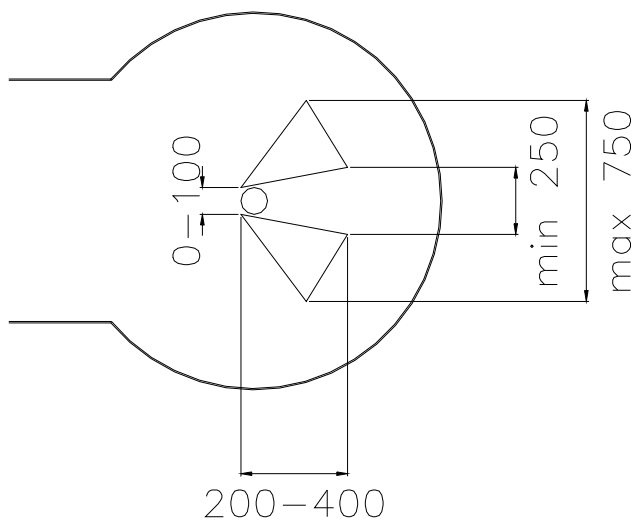
Kulkureitti	Kulkureittiä ei ole erityisesti määritely.
Rajalinja	Radassa ei ole rajalinjaa.
Vaihtoehdot	1 Muoto kuten kuvassa yläpuolella. 2 Muoto kuten kuvassa alapuolella. Esteen leveys 15-20cm Aukon pituus 7,5-9,5cm Esteen muoto voi olla samanlainen kuin huoparadassa 9 Avosilta.
Kohde	Kuppi tai kolo (vaihtoehdot 1 ja 2) sekä koko tasanneosuus (vaihtoehto 1).
Mitoitus	Esterakennelma tulee asettaa radalle siten, että kuppi on puttialueen keskellä.
Erityissäntö	Pallon poisottoa varten on sallittua astua radalle.



2.17 Nousurata V-esteellä

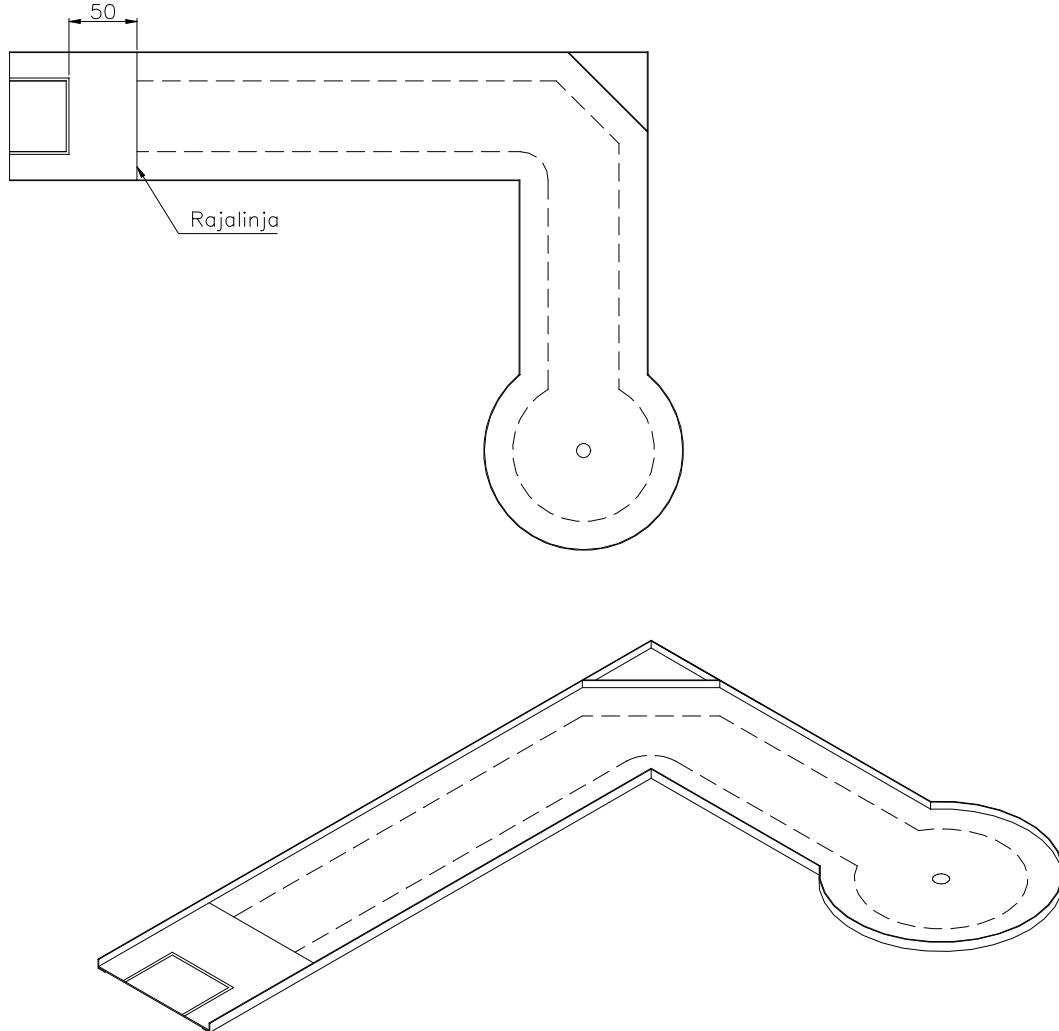


Vaihtoehtoinen este



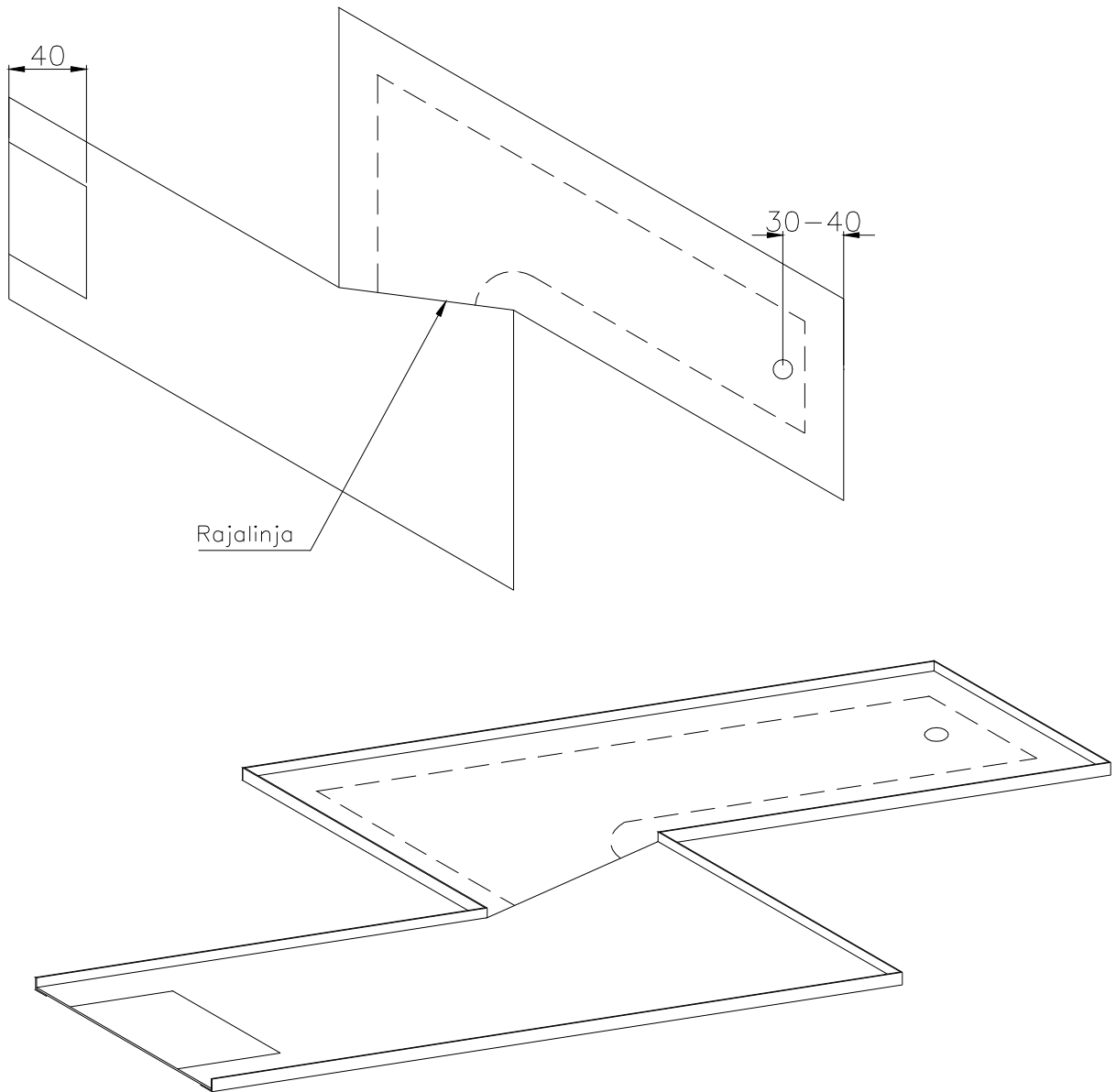
- Kulkureitti Kulkureittiä ei ole erityisesti määritelty, mutta pallo ei saa pompata esteen yli.
- Rajalinja Radassa ei ole rajalinjaa.
- Vaihtoehdot
- 1 Esteet voivat olla suorat tangot.
 - 2 Esteet voivat olla kolmiot.
 - 3 Tangot tai kolmiot voivat olla alhaalta lähellä toisiaan kupin kanssa.
 - 4 Tangot tai kolmiot voivat olla alhaalta lähellä toisiaan ilman kuppia.

2.18 Kulma



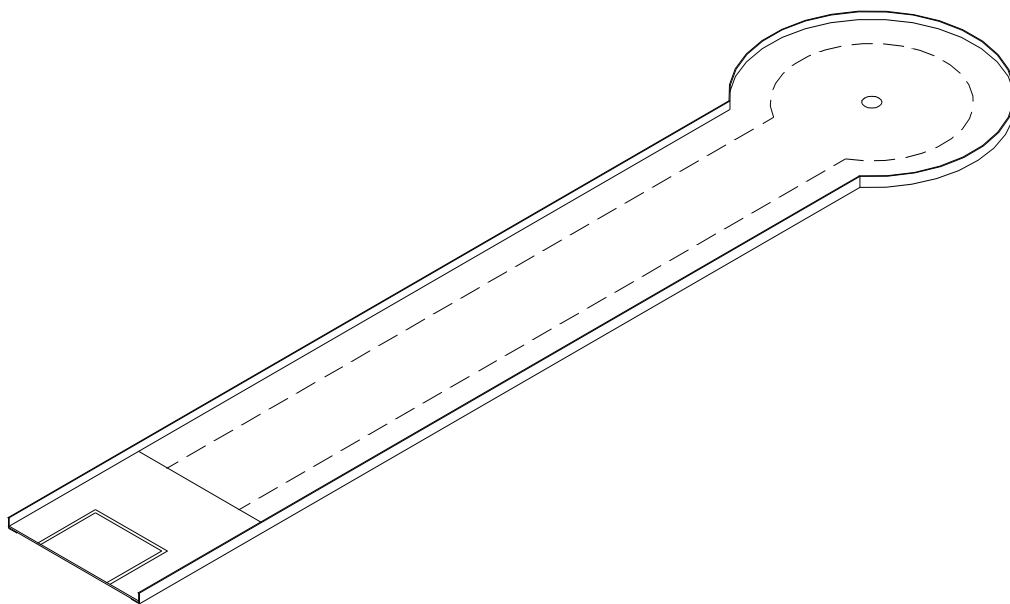
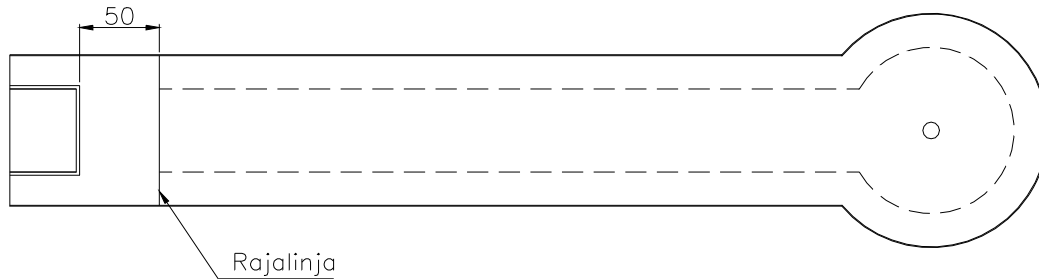
Kulkureitti	Kulkureittiä ei ole erityisesti määritely.
Rajalinja	Rajalinja merkitään 50cm: aloitusalueen reunasta.
Esteen pituus	40-60cm.

2.19 Salama



Kulkureitti Kulkureittiä ei ole erityisesti määritelty.

2.20 Suora rata ilman esteitä



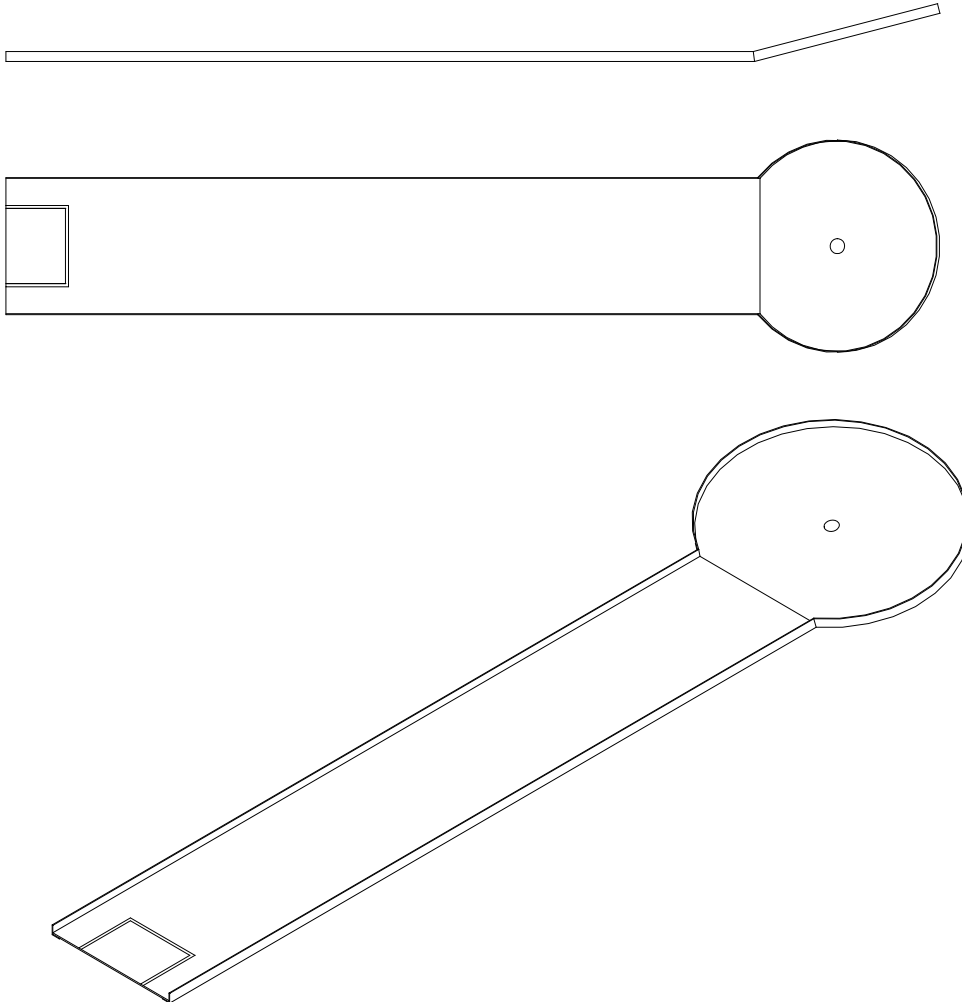
Kulkureitti

Kulkureittiä ei ole erityisesti määritelty.

Rajalinja

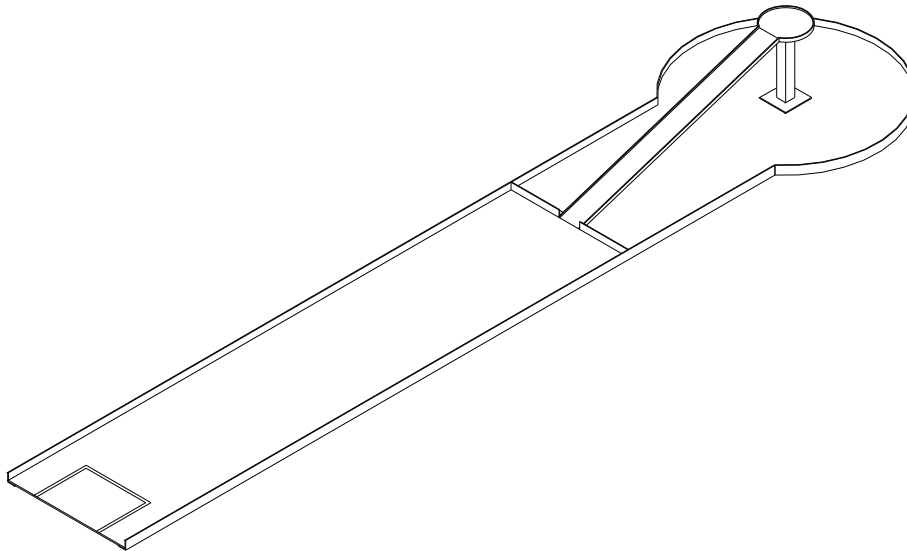
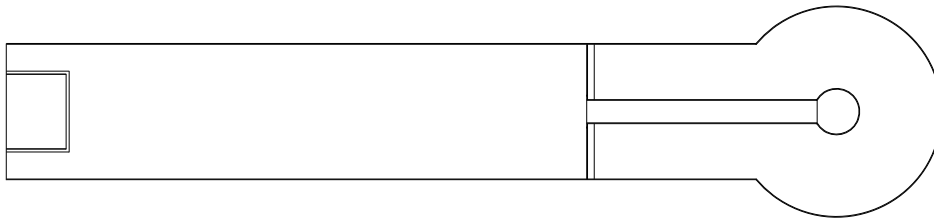
Rajalinja merkitään 50cm:n etäisyydelle aloitusalueen reunasta.

2.21 Saksalainen



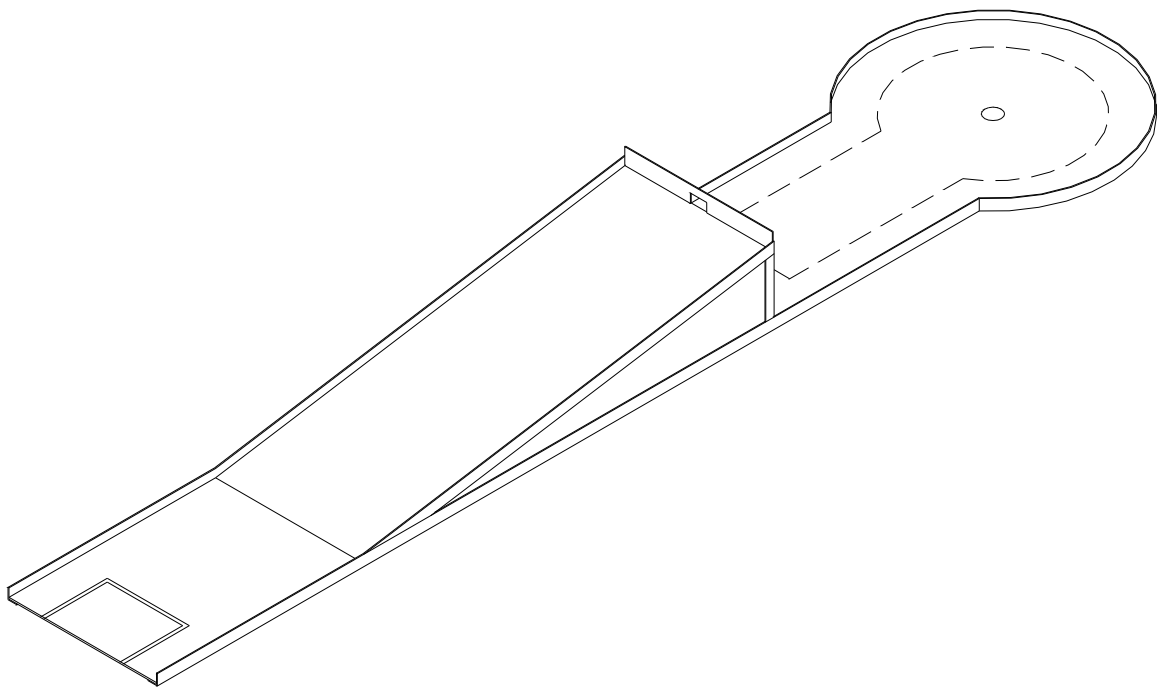
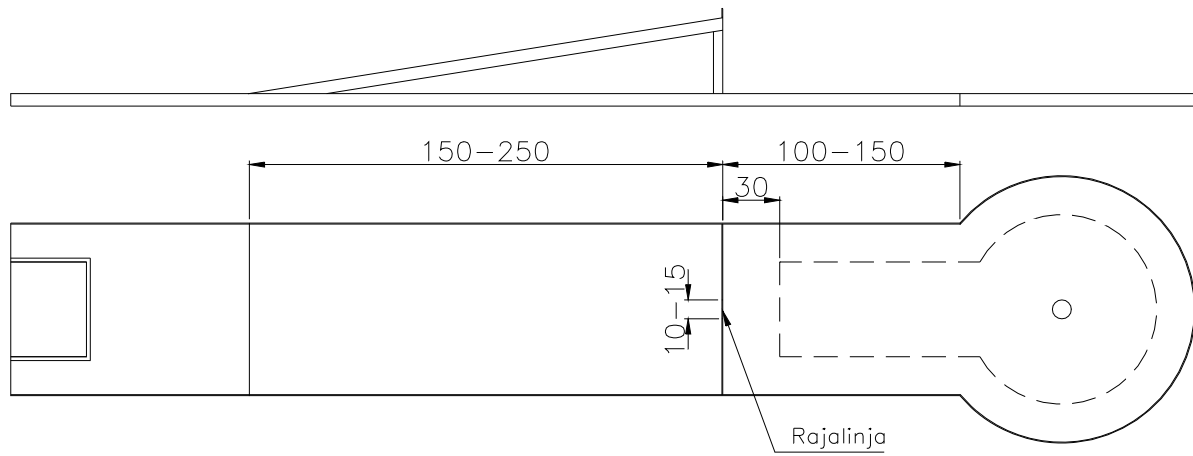
Kulkureitti Kulkureittiä ei ole erityisesti määritelty.
Rajalinja Radassa ei ole rajalinjaa.

2.22 Tasanne



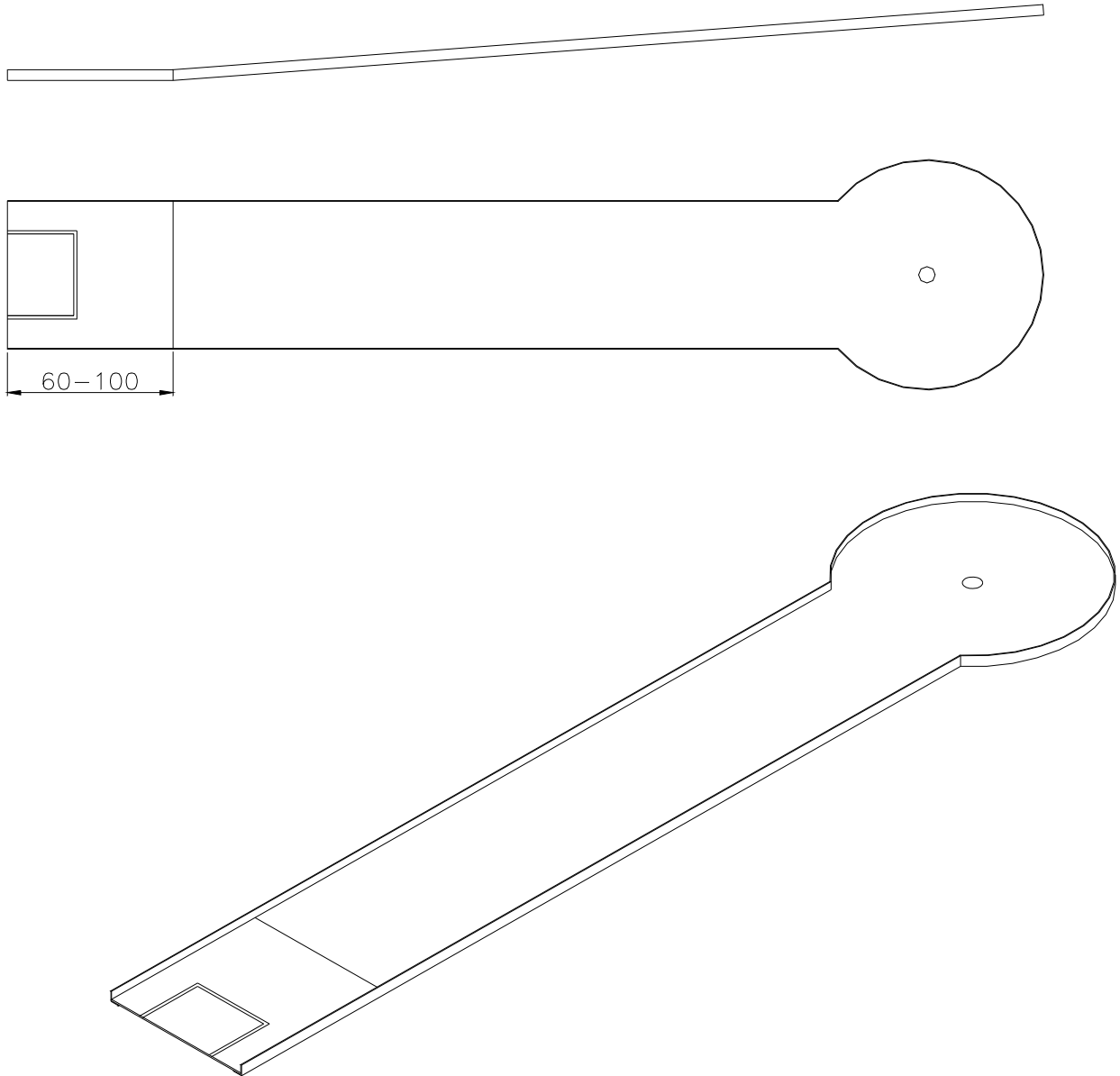
Kulkureitti	Kulkureittiä ei ole erityisesti määritelty.	
Rajalinja	Radassa ei ole rajalinjaa.	
Mitoitus	Esteen alku	250-350cm radan alusta.
	Rampin alkupään leveys	12-25cm.
	Tasanteen reunus	0,8-1,7cm
	Tasanteen keskipiste	500-600cm radan alusta
Kohde	Kohde voi olla pyöreä tai neliskulmainen.	
Erityissääntö	Pallon poisottoa varten on sallittua astua radalle.	

2.23 Ikkuna



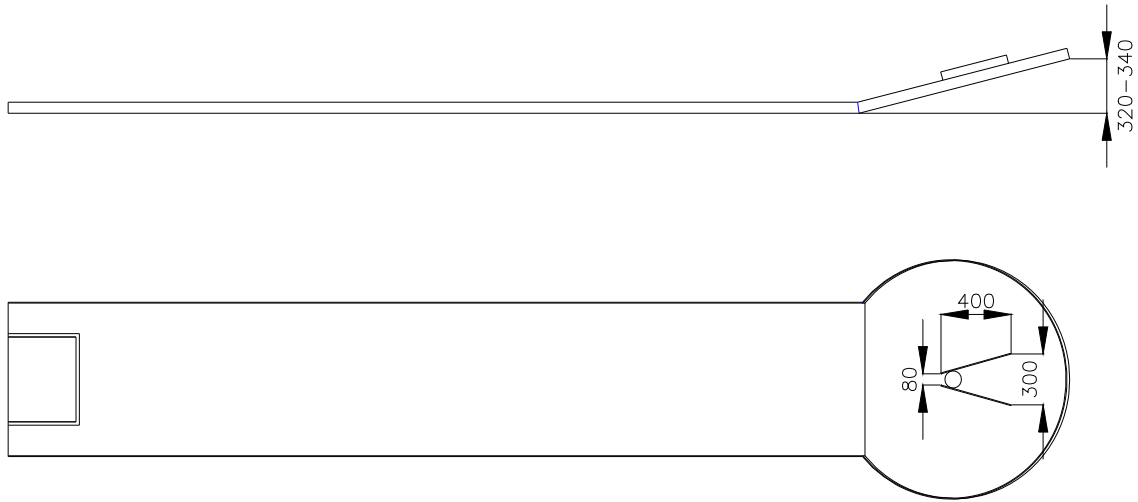
Kulkureitti	Pallon tulee kulkea esteen aukosta läpi	
Mitoitus	Esteaukko	10-15cm
	Muut	Katso piirustus.

2.24 Nousurata ilman esteitä

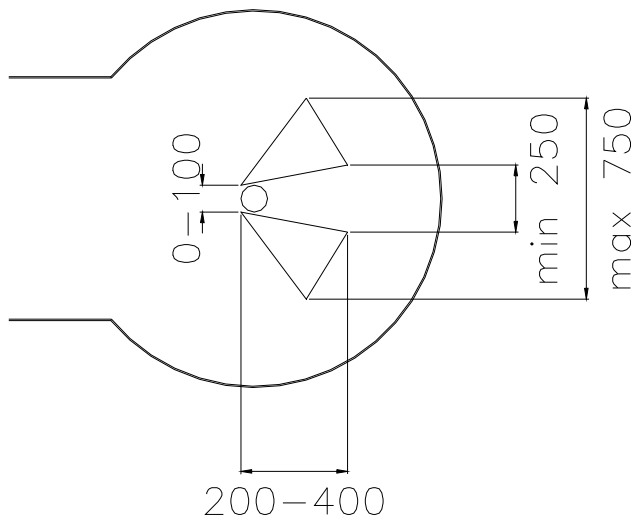


Kulkureitti Kulkureittiä ei ole erityisesti määritelty
Rajalinja Radassa ei ole rajalinjaa.

2.25 Aura

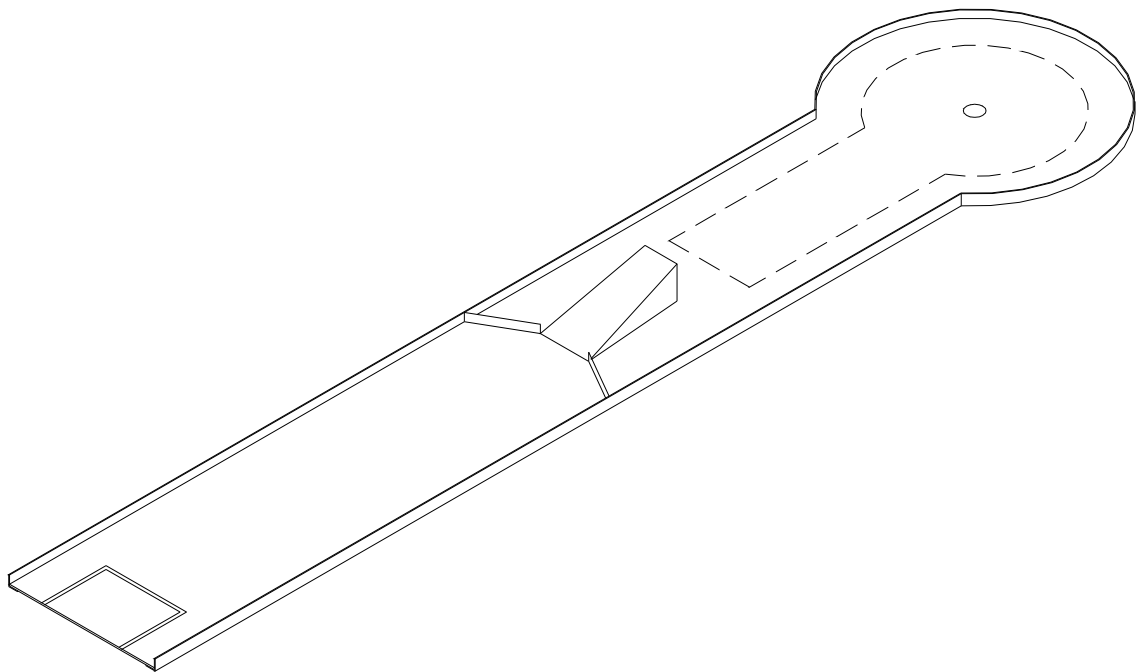
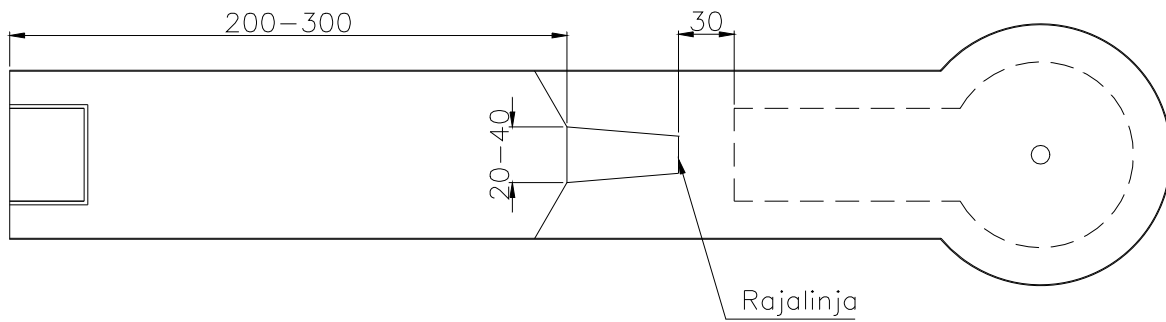


Vaihtoehtoinen este



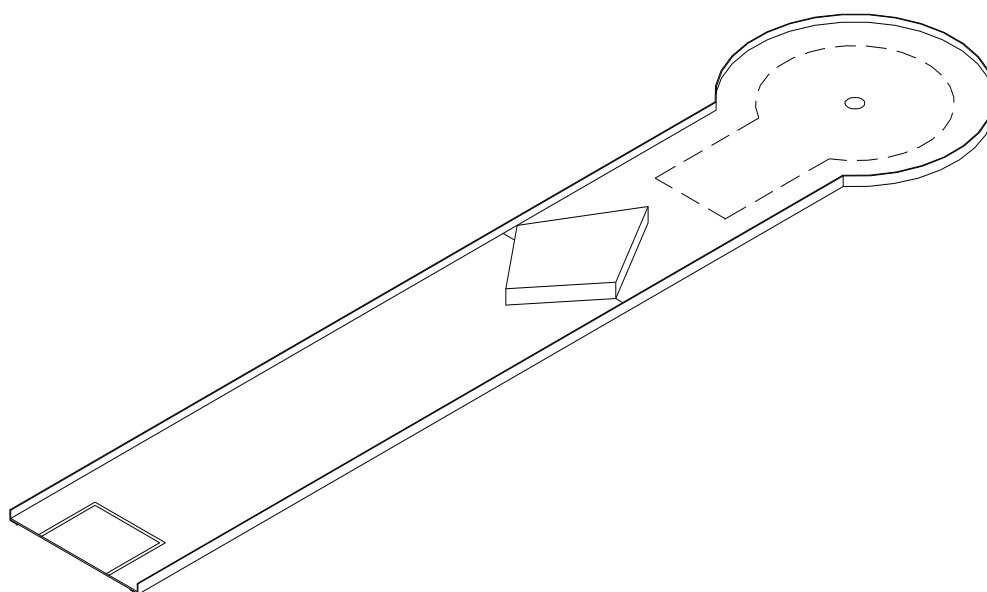
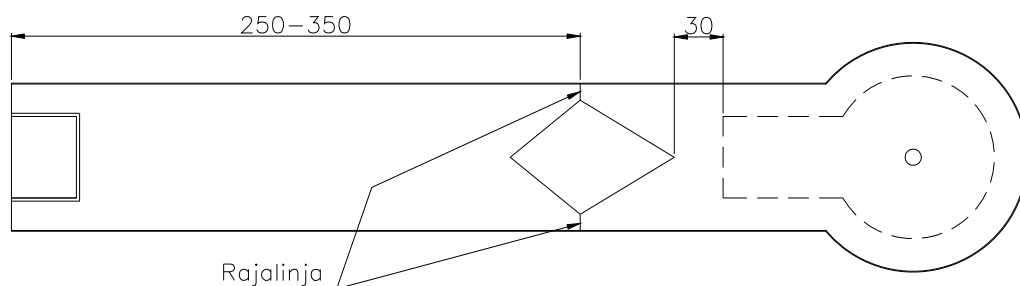
Kulkureitti	Kulkureittiä ei ole erityisesti määritelty, mutta pallo ei saa pomppata esteen yli.
Rajalinja	Radassa ei ole rajalinjaa.
Vaihtoehdot	1 Esteet voivat olla suorat tangot. 2 Esteet voivat olla kolmiot. 3 Tangot tai kolmiot voivat olla alhaalta lähellä toisiaan kupin kanssa. 4 Tangot tai kolmiot voivat olla alhaalta lähellä toisiaan ilman kuppia.

2.26 Hyppyri



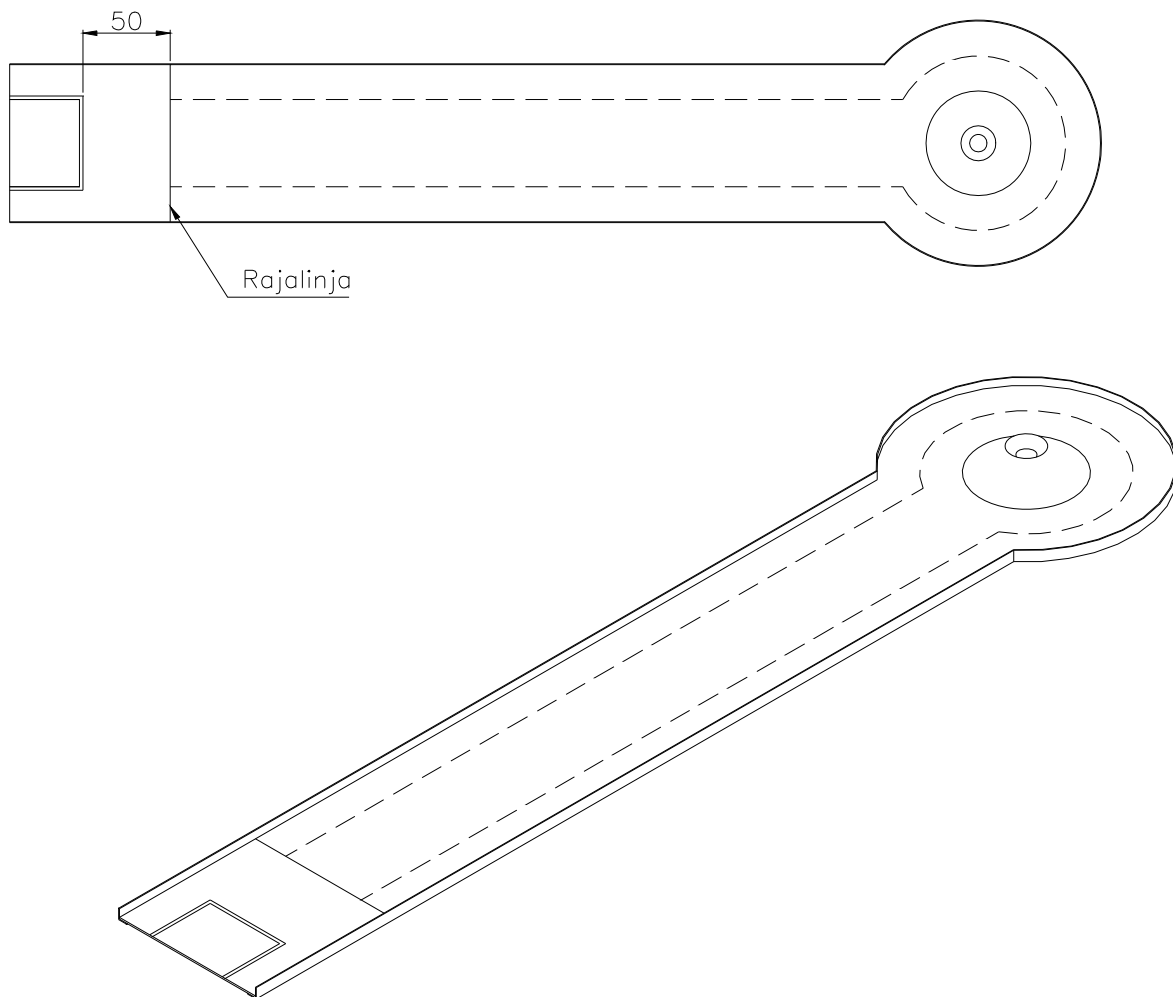
Kulkureitti	Pallon tulee kulkea ramppia pitkin.
Mitoitus	Katso piirustus.
Rajalinja	Rajalinja merkitään rampin takareunaan.
Muut	Ramppi voi olla suorakaiteen tai suunnikkaan muotoinen.

2.27 Timantti



Kulkureitti	Kulkureittiä ei ole erityisesti määritelty.
Rajalinja	Rajalinja merkitään kapeimpaan kohtaan esteen ja laidan välillä.
Mitoitus	Kulkuaukkojen leveys 10-15cm.
Vaihtoehdot	1 Muoto piirustuksen mukainen 2 Muoto käännettynä 180 astetta 3 Muoto symmetrinen.

2.28 Kartiotulivuori



Kulkureitti	Kulkureittiä ei ole erityisesti määritelty.
Rajalinja	Rajalinja merkitään 50cm:n etäisyydelle aloitusalueen reunasta.
Mitoitus	Tulivuoren korkeus saman muotoisena kuin betonin rata 8 10-20cm. Tulivuoren juuren halkaisija 40-60cm.