

Sarjakutsu Uppopallo 2023–2024

Kuluvan vuoden ja kevään 2024 aikana tullaan Suomessa pelaamaan uppopalloa kolmella sarjatasolla (SM-Sarja, 1-DIV, 2-DIV) Täten kutsummekin Sukeltajaliiton & uppopallon lajiryhmän puolesta joukkueita osallistumaan 2023–2024 sarjakaudelle.

Riippuen sarjoihin ilmoittautumisista uppopallon lajiryhmä pidättää oikeuden tarvittaessa muuttaa sarjasysteemiä esimerkiksi mahdollisen kauden alussa pelattavan alku/tasoturnauksen tulosten perusteella. Jos alkusarja nähdään tarpeelliseksi, niin lohkoarvonnan perusteina käytetään kauden 2022-2023 sarjataulukkoa. Tapauksessa jossa alkuturnaus järjestettäisiin, joukkueet tulotisiin jakamaan eri sarjatasoille ko. turnausten sijoittumisten perusteella.

Kaudella 2023-2024 pisteitä jaetaan otteluvoitosta 3 pistettä, tasapelistä 1 ja häviöstä 0.

Sarjakokouksen yhteydessä päätetään pelataanko kaikki pelit ratkaisuun asti vai onko tasapeli mahdollinen tulos.

Jos joukkueet ovat tasapisteissä, ratkaisee heiden keskinäisten kohtaamistensa tulos. Viimeistään ratkaisu saadaan maalierosta (+/-, tehdyt korit, päästetyt korit) Sarjoissa noudatetaan Suomen tämänhetkisiä virallisia uppopallon sääntöjä, jotka ovat päivitetty vuodelle 2011.

Järjestäjä: Sukeltajaliitto

Käytännön järjestelyt: Sukeltajaliiton uppopallolajiryhmä.

1. Osallistumisoikeus:

Sukeltajaliiton jäsenesurat.

Yksityinen joukkue koostuen Sukeltajaliiton henkilöjäsenistä.

Sarjaan osallistuvilla joukkueilla voi olla seuran nimestä poikkeava nimi.

Joukkueissa voi pelata max. 30 % ulkomaalaisia pelaajia. (4 pelaajaa per peli)

Uppopallolajiryhmä voi yllä mainittujen joukkueiden lisäksi myöntää osallistumisoikeuden myös ulkomaisille joukkueille, mutta näissäkin tapauksissa vaaditaan Sukeltajaliiton henkilöjäsenyys, sekä kilpailulisenssi joukkueessa pelaavilta henkilöiltä. **(Joukkueella ei ole oikeutta Suomenmestaruuteen SM-sarjassa eli joukkueet voivat pelata runkosarjassa mutta eivät voi osallistua SM-sarjan finaaleihin).**

Kaikilta sarjoissa pelaavilta pelaajilta täytyy olla voimassa oleva Sukeltajaliiton myöntämä kilpailulisenssi tai voimassa oleva sukeltajavakuutus. Uppopallossa ulkomaiselta pelaajalta ei vaadita Suomessa kirjoilla oloa. Ulkomaisella pelaajalla tulee kuitenkin olla Sukeltajaliiton jäsenyys ja kilpailulisenssi.

2. Säännöt:

Uppopallon kansainväliset säännöt (CMAS), Sukeltajaliiton kilpailumääräykset, antidopingohjelma sekä uppopallolajiryhmän kilpailumääräykset.

4. Protesti:

Kirjalliset protestit tulee jättää viimeistään 30 minuutin kuluttua ottelun loppumisesta toimitsijapöydälle. Protestimaksu on 100 €.



SUKELTAJA

5. Tuomarit:

Uppopallolajiryhmä määrittelemät tuomarit tuomitsevat otteluissa. Jokaisen joukkueen tulee järjestää kuitenkin tuomarit yhteen tai kahteen otteluun/sarjakierros tuomarivastaavan ohjeiden mukaisesti. Tuomarit määrätään etukäteen jokaiseen otteluun kuten pelijärjestyskin.

6. Sarjojen jury valitaan 30.9.2023 mennessä.

7. Ilmoittautuminen: Kirjallinen ilmoittautuminen Liitteen 1. lomakkeella Liiton toimistoon. Sukeltajaliitto Valimotie 10, 00380 HELSINKI, E-mail: office@sukeltaja.fi & janek.ploompuu@sukeltaja.fi

Kirjallinen sarjaan ilmoittautuminen katsotaan sitovaksi.

8. Tiedote videokuvauksesta ja striimaamisesta

Kuvaamme kauden [2023-2024](#) sarjatapahtumissa kuva- ja videomateriaalia Sukeltajaliiton toiminnan koulutus-, viestintä- ja markkinointikäyttöön.

Aineiston pääkäyttötarkoitus on Suomen uppopallotoiminnan kehittäminen. Uppopallotoimintaa kuvataan mahdollisimman monimuotoisesti, aidosti ja toiminnanläheisesti. Valokuvissa ja videomateriaalilla esiintyvät ihmiset esitetään myönteisessä asiayhteydessä. Kuvamateriaalia kerätään nimettömänä, mutta jos aineiston julkaisun yhteydessä on tarkoitus yhdistää kuvattuun henkilöön nimi, asiasta kysytään vielä erikseen lupa.

Kuvia ja videoita käyttävät Sukeltajaliitto ja liiton uppopallon lajiryhmä. Materiaalia voidaan tallentaa Sukeltajaliiton kuva-arkistoihin. Niitä voidaan käyttää Liiton ja uppopallon viestinnässä ja markkinoinnissa, kuten sosiaalisen median kanavissa ja nettisivuilla. Kuva- tai videoaineistoa ei poisteta käytöstä takautuvasti.

Liitto tulee lähettämään asiaan liittyen vielä erillisen kyselyn alaikäisille pelaajille. Täysi-ikäisille pelaajille tämä tiedonanto sarjakutsun ohessa katsotaan riittäväksi ja pelaaja, joka ilmoittautuu sarjaan, hyväksyy samalla kuvauksen ja kuvien käyttämisen edellä mainituilla tavoilla.

Mahdolliset kuva- ja videoaineistojen käyttöä koskevat kysymykset tehdään kirjallisesti uppopallon kehityshankkeen koordinaattorille Elina Salmela-Marttilalle (elina.salmela-marttila@sukeltaja.fi)

SARJAKOKOUS:

Sarjakokous järjestetään Syyskuun 2023 loppuun mennessä ja tässä kokouksessa päätetään mikä on tulevan kauden 2023-2024 toteutettava sarjamuodot. Uppopallo lajiryhmä valmistelee 2-3 mahdollista sarjamuoto joista äänestämällä valitaan toteutettava. Tämän lisäksi sarjakokouksessa keskustellaan mahdollisista sääntö muutoksista ym. kauteen liittyvistä asioista kuten potentiaalisista turnaus/kierros paikkakunnista.



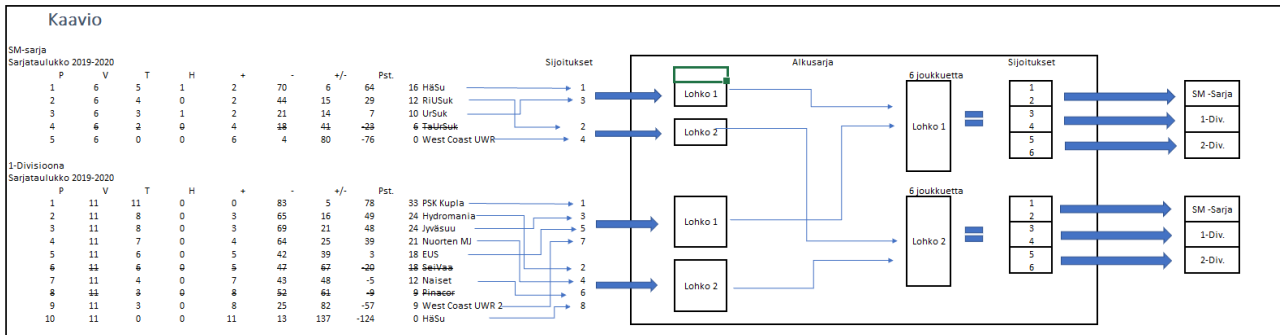
SUKELTAJA

Alkusarja (OPTIONAALINEN – Järjestetään jos SM tai 1-Divisiioonan ei saada tarpeeksi ilmoittautumisia)

Alkusarjan turnaukset. (OPTIO)

Jos Kaudelle 2023-2024 ei saada riittävää määrää ilmoittautumisia eri sarjatasoille, tehdään jako alkusarjan turnausten perusteella SM, 1-DIV, 2-DIV. Alkusarja pelataan yhden koko viikonlopun kestävän turnauksen aikana ja kyseisiin turnauksiin tehdään lohko jako A ja B lohkokoon perustuen vuoden 2022-2023 menestykseen. Jos Joukkue ei osallistunut kyseisenä referenssi kautena Sukeltajaliiton sarjoihin lisätään ko. joukkue sarjan viimeiseksi ilmoittautumisjärjestyksen perusteella. Turnausten lohkopelit pelataan 10-15min tehotonta peliaikaa (Riippuvainen joukkueiden määrästä) ja ko. turnausten semifinaali / Finaali pelit pelataan 10-15 min tehokasta peliaikaa noudattaen.

Havainnekuva/esimerkki joukkueen sarjatason määrittymisestä:



Huom. Ylläolevaan saattaa tulla muutoksia riippuen ilmoittautuneiden joukkueiden perusteella. (Jos joukkueenne ei pelannut referenssi kaudella 2019-2020, sijoitetaan teidät joukkueenne vasemmassa laidassa olevien sarjataulukoiden viimeisiksi ilmoittautumisjärjestyksessä/toivomukseenne perustuen "sarja johon haluatte osallistua ilmoittautumislomakkeessa")

POIKKEUS: Riippumatta Naisten maajoukkueen sijoituksesta, mahdollisen alkusarjan/turnauksen aikana tulevat he kauden 2023-2024 kauden aikana pelaamaan 1-Divisioonan sarjatasolla johtuen valmistautumisesta MM-Kisoihin.



SUKELTAJA

Kauden 2021–2022 sarjatasot:

SM-SARJA:

Sarja pelataan kaksinkertaisena niin, että kaikki joukkueet kohtaavat toisensa kahdesti. Ottelut pelataan 2x15 min tehokasta peliaikaa ja sarja käydään läpi 4-6. kierroksen aikana, niin että joukkueilla on maksimissaan 2 ottelua per kierros ja pelikohtainen pelaajaraja on 15 henkilöä.

SM-sarjaan ilmoittautuvat pelaajat eivät saa pelata muissa aikuisten sarjoissa.

Poikkeus: Nuorten (U21) & Naisten joukkueessa pelaava pelaaja voi pelata 1 x SM-sarjan ja 1 x 1-divisioonan joukkueessa, mutta joukkue pitää ilmoittaa 2 viikkoa ennen pelaajan osallistumista ensimmäiselle kierrokselle, jonka jälkeen pelaaja ei voi vaihtaa seuraa kesken kauden. Pelaajat saavat pelata vain yhden joukkueen kirjoilla sarjaa kohden. – HUOM! Tämä sääntö ei päde alkusarjanturnausten / Alkusarjan aikana.

Ilmoittautuminen Sarjaan tapahtuu osoitteeseen office@sukeltaja.fi & jane.ploompuu@sukeltaja.fi

Yhteystiedot: Janek Ploompuu, puh. +358 50 467 9009, E-mail: jane.ploompuu@sukeltaja.fi

Takaraja joukkueiden ilmoittautumiselle on 20.9.2023 mennessä.

Ilmoittautumiset: office@sukeltaja.fi & jane.ploompuu@sukeltaja.fi

HUOM. suositeltavaa on tehdä koottu ilmoittautuminen, joukkueen johtajan/kapteenin avulla.

Sarjapäällikkö nimetään ennen kauden alkua.

Maksimi joukkuetta määrä SM-sarjassa tulevan kauden aikana on 6 kpl.

Sarjamaksu on: 950 €/joukkue.

Uppopallo lajiryhmä pidättää oikeuden tarvittaessa muuttaa sarjasysteemiä / sarjatasoa riippuen kokonaisilmoittautumismääristä.



SUKELTAJA

1-DIVISIOONA:

Sarja pelataan kaksinkertaisena niin että kaikki joukkueet kohtaavat toisensa kahdesti.

Ottelut pelataan riippuen osallistuvien joukkueiden määrästä joko, 2x15min suoraa peliaikaa tai 2x15min tehokasta ja sarja käydään läpi 5-6. kierroksen aikana, niin että joukkueilla on maksimissaan 3 ottelua per kierros ja pelikohtainen pelaaja raja on 15 henkilöä. Pelaajat saavat pelata vain yhden joukkueen kirjoilla.

Otteluiden peliaika määritetään joukkueiden johtajien ja uppopallovaliokunnan kanssa, ennen ensimmäistä kierrosta.

1-Divisioonaan ilmoittautuneet pelaajat eivät saa pelata muissa aikuisten sarjoissa.

Poikkeus: Nuorten(U21) & Naisten joukkueessa pelaava pelaaja voi pelata 1x SM-sarjan + 1x Divisioona joukkueessa, mutta joukkue pitää ilmoittaa ennen kauden alkua tai vähintään 2 viikkoa ennen pelaajan osallistumista ensimmäiselle kierrokselle, jonka jälkeen valinta on sitova ja pelaaja ei voi vaihtaa seuraa kesken kauden - HUOM! Tämä sääntö ei päde alkusarjan turnausten / Alkusarjan aikana

Ilmoittautuminen Sarjaan tapahtuu osoitteeseen office@sukeltaja.fi & janek.ploompuu@sukeltaja.fi

Yhteystiedot: Janek Ploompuu, puh. +358 50 467 9009, E-mail: janek.ploompuu@sukeltaja.fi

Takaraja joukkueiden ilmoittautumiselle on 20.9.2022 mennessä.

Ilmoittautumiset: office@sukeltaja.fi & janek.ploompuu@sukeltaja.fi

Sarjapäällikkö nimetään ennen kauden alkua.

Maksimi joukkuetta määrä 1-Divisioonassa tulevan kauden aikana on 6 kpl (Sarjapaikka perustuu Alkusarjan sijoittumiseen)

Sarjamaksu on: 950 €/joukkue.

Peliaikatauluihin & kierrosten lukumääriin voi tulla muutoksia riippuen osallistuvien joukkueiden määrästä.

Uppopallo lajiryhmä pidättää oikeuden tarvittaessa muuttaa sarjasysteemiä / sarjatasoa riippuen kokonaisilmoittautumismäärästä.



SUKELTAJA

2-DIVISIOONA:

Sarja pelataan kaksinkertaisena niin että kaikki joukkueet kohtaavat toisensa kahdesti.

Ottelut pelataan riippuen osallistuvien joukkueiden määrästä joko, 2x15min suoraa peliaikaa tai 2x15min tehokasta ja sarja käydään läpi 5-6. kierroksen aikana, niin että joukkueilla on maksimissaan 3 ottelua per kierros ja pelikohtainen pelaaja raja on 15hlö. Pelaajat saavat pelata vain yhden joukkueen kirjoilla.

Otteluiden peliaika määritetään joukkueiden johtajien ja uппopallovaliokunnan kanssa, ennen ensimmäistä kierrosta.

2-Divisioonnaan ilmoittautuneet pelaajat eivät saa pelata muissa aikuisten sarjoissa.

Poikkeus: Nuorten(U21) & Naisten joukkueessa pelaava pelaaja voi pelata 1x SM-sarjan + 1x Divisioona joukkueessa, mutta joukkue pitää ilmoittaa ennen kauden alkua tai vähintään 2 viikkoa ennen pelaajan osallistumista ensimmäiselle kierrokselle, jonka jälkeen valinta on sitova ja pelaaja ei voi vaihtaa seuraa kesken kauden. – HUOM! Tämä sääntö ei päde turnausten / Alkusarjan aikana.

Ilmoittautuminen Sarjaan tapahtuu osoitteeseen office@sukeltaja.fi & janek.ploompuu@sukeltaja.fi

Yhteystiedot: Janek Ploompuu, puh. +358 50 467 9009, E-mail: janek.ploompuu@sukeltaja.fi

Takaraja joukkueiden ilmoittautumiselle on 20.9.2022 mennessä.

Ilmoittautumiset: office@sukeltaja.fi & janek.ploompuu@sukeltaja.fi

Sarjapäällikkö nimetään ennen kauden alkua.

Maksimi joukkuetta määrä 1-Divisioonassa tulevan kauden aikana on 6 kpl (Sarjapaikka perustuu Alkusarjan sijoittumiseen)

Sarjamaksu on: 950 €/joukkue.

Peliaikatauluihin & kierrosten lukumääriin voi tulla muutoksia riippuen osallistuvien joukkueiden määrästä.

Uppopallo lajiryhmä pidättää oikeuden tarvittaessa muuttaa sarjasysteemiä / sarjatasoa riippuen kokonaisilmoittautumismääristä.



SUKELTAJA

Nuoret (1.1.2001) & Naiset

Nuorille ja Naisille ei järjestetä omaa sarjaa ellei kokonaisjoukkumäärä ilmoittautumisten aikana ylitä vähintään 4 joukkuetta. Jos ilmoittautuneita joukkueita ei ole riittävästi Naisten ja Nuorten joukkueet tullaan sijoittamaan mahdollisen alkusarjan turnausten sijoitusten perusteella SM, 1-DIV, 2-Divisiooniin. (Havainne kuva nähtävillä kohdassa "Alkusarjan turnaukset" sivulla 2.

A-Nuorten/Naisten joukkueeseen ilmoittautuva pelaaja, joka on U21. voi pelata 1x SM-sarjan + 1x Divisioona joukkueessa, mutta joukkue pitää ilmoittaa ennen kauden alkua tai vähintään 2 viikkoa ennen pelaajan osallistumista ensimmäiselle kierrokselle, jonka jälkeen valinta on sitova ja pelaajat voi siirtyä toiseen seuraan vain kilpailumääräysten (päivätty 1.1.2021) kohdan 3.12 mukaisesti

Ilmoittautuminen Sarjaan tapahtuu osoitteeseen office@sukeltaja.fi & janek.ploompuu@sukeltaja.fi

Yhteystiedot: Janek Ploompuu, puh. +358 50 467 9009, E-mail: janek.ploompuu@sukeltaja.fi

Takaraja joukkueiden ilmoittautumiselle on 30.11.2023 mennessä.

Ilmoittautumiset: office@sukeltaja.fi & janek.ploompuu@sukeltaja.fi

Sarjamaksu on: 20 €/hlö.



SUKELTAJA

MUUTA:

Tuomarikoulutus: Koulutusta järjestetään, jos saadaan riittävästi ilmoittautumisia, kaikki halukkaan ilmoittautukaa sähköpostilla janek.ploompuu@sukeltaja.fi.

Koulutus tullaan järjestämään kierrosten yhteyteen, jos niihin on riittävästi osallistujia.

ALUSTAVAT kierrosaikataulu on hahmoteltu alla olevaan kalenteriin. Alustavat sarjakohtaiset aikataulut tullaan päivittämään uppopallo.fi sivustolle vko 39 loppuun mennessä.

<https://www.uppopallo.fi/kilpailutoiminta/sarjat-2020-2021/kalenteri/>

*Sukeltajaliiton uppopallolajiryhmä pitää oikeuden muuttaa turnauspäivämääriä/paikkoja tulevan kauden aikana, jos ulkopuoliset syyt sitä vaativat esim. UWR Euroleague päällekkäin Suomessa pelattavien kierrosten kanssa.

Ystävällisin terveisin

Janek Ploompuu

Uppopallolajiryhmä kilpailupäällikkö

puh. +358 50 467 9009

E-mail: janek.ploompuu@sukeltaja.fi

[Alustava kilpailukalenteri \(Huom! Halleja ei vielä ole varattu\)](#)

2023

2024

July							August							September							January							February							March						
Mo	Tu	We	Th	Fr	Sa	Su	Mo	Tu	We	Th	Fr	Sa	Su	Mo	Tu	We	Th	Fr	Sa	Su	Mo	Tu	We	Th	Fr	Sa	Su	Mo	Tu	We	Th	Fr	Sa	Su	Mo	Tu	We	Th	Fr	Sa	Su
26	3	4	5	6	7	8	31	1	2	3	4	5	6	35	4	5	6	7	8	9	1	2	3	4	5	6	7	5	1	2	3	4			9	4	5	6	7	8	9
27	3	4	5	6	7	8	32	7	8	9	10	11	12	36	4	5	6	7	8	9	2	8	9	10	11	12	13	6	5	6	7	8	9	10	10	4	5	6	7	8	9
28	10	11	12	13	14	15	33	14	15	16	17	18	19	37	11	12	13	14	15	16	3	15	16	17	18	19	20	7	12	13	14	15	16	17	11	11	12	13	14	15	16
29	17	18	19	20	21	22	34	21	22	23	24	25	26	38	18	19	20	21	22	23	4	22	23	24	25	26	27	8	19	20	21	22	23	24	12	18	19	20	21	22	23
30	24	25	26	27	28	29	35	28	29	30	31		39	25	26	27	28	29	30	5	29	30	31				9	26	27	28	29			13	25	26	27	28	29	30	
31	31																																								

October							November							December							April							May							June						
Mo	Tu	We	Th	Fr	Sa	Su	Mo	Tu	We	Th	Fr	Sa	Su	Mo	Tu	We	Th	Fr	Sa	Su	Mo	Tu	We	Th	Fr	Sa	Su	Mo	Tu	We	Th	Fr	Sa	Su	Mo	Tu	We	Th	Fr	Sa	Su
49	2	3	4	5	6	7	44	1	2	3	4	5	48	1	2	3			14	1	2	3	4	5	6	18	1	2	3	4	5	22						1			
41	9	10	11	12	13	14	45	6	7	8	9	10	49	4	5	6	7	8	15	8	9	10	11	12	13	19	6	7	8	9	10	11	23	3	4	5	6	7	8		
42	16	17	18	19	20	21	46	13	14	15	16	17	50	11	12	13	14	15	16	15	16	17	18	19	20	20	13	14	15	16	17	18	24	10	11	12	13	14	15		
43	23	24	25	26	27	28	47	20	21	22	23	24	51	18	19	20	21	22	17	22	23	24	25	26	27	21	20	21	22	23	24	25	25	17	18	19	20	21	22		
44	30	31					48	27	28	29	30		52	25	26	27	28	29	18	29	30					22	27	28	29	30	31		26	24	25	26	27	28	29		

SM-Sarja

4.11.2023	Turku (Alustava)
2.12.2023	Hämeenlinna (Alustava)
13.1.2024	Oulu (Alustava)
10.2.2024	Tampere (Alustava)
16.3.2024	Seinäjoki (Alustava)
6.4.2024	Hämeenlinna (Alustava)

1.Divisioona

11.11.2023	Seinäjoki (Alustava)
9.12.2023	Nivala (Alustava)
20.1.2024	Leppävaara (Alustava)
17.2.2024	Kokkola (Alustava)
23.3.2024	Joensuu (Alustava)

Nuoret & Naiset

20.1.2024	Leppävaara (Alustava)
10.2.2024	Tampere (Alustava)
16.3.2024	Seinäjoki (Alustava)
6.4.2024	Hämeenlinna (Alustava)

Finaalit:

20.4.2024	Pirkkola (Alustava)
-----------	---------------------

Sariakokous

30.9.2023	Teams - palaveri
-----------	------------------

Ilmoittautumis takaraajat

15.9.2023	SM - Sarja / 1-Divisioona
30.11.2023	Nuorten & Naisten sarja

Kalenteri löytyy myös osoitteesta: <https://www.uppopallo.fi/kilpailutoiminta/kausi-2023-2024/kalenteri/>



SUKELTAJA

Liite 1

Uppopallisarjojen osallistumisvahvistus 2023-2024

Osallistuvan joukkueen nimi: _____

Joukkueen yhteyshenkilö nimi: _____

Puhelinnumero: _____

Sähköposti: _____

Laskutusosoite: _____

Allekirjoitus ja päivämäärä: _____

Sarja, johon osallistumme (Nuoret/naiset, 1/2-Divisioona, SM-sarja) _____

Uppopallo lajiryhmä pidättää oikeuden tarvittaessa muuttaa sarjasysteemiä / sarjatasoa riippuen kokonaisilmoittautumismääristä.

Haluamme järjestää sarjan kierroksen, koska ja missä:

Ehdotuksemme sarjanvastaavaksi (kilpailupäällikön oikea käsi, vastaa yhdestä sarjasta):

Halukkaita tuomari koulutukseen osallistuvia (nimi, puhelinnumero, s-posti):

Palautettava Sukeltajaliiton toimistolle 20.9.2023 mennessä. Katso tarkemmat tiedot sarjakutsusta.

Tämä ilmoittautuminen on joukkuekohtainen ja sitova. Jos seurastanne osallistuu joukkue useampaan sarjaan, teettehän myös useamman ilmoittautumislomakkeen.