



**RINGETEN
LAJISÄÄNNÖT 2021-2024**

Sisällysluettelo

1.	MÄÄRITELMÄT	4
2.	KENTTÄ.....	7
3.	KENTÄN MERKINNÄT	9
4.	PELIASUT	11
5.	VARUSTEET.....	12
6.	PELIAIKA	16
7.	JOUKKUEET	18
8.	PELIN SÄÄNNÖT	20
9.	MAALIVAHDIN PELAAMINEN	24
10.	ALOITUSSYÖTTÖ JA MAALIVAHDIN RENGAS	25
11.	MAALINTEKO.....	29
12.	RIKKEET	31
13.	RIKKEIDEN SEURAUKSET	31
14.	PIENET RANGAISTUKSET	32
15.	EPÄURHEILIJAMAINEN KÄYTÖS	36
16.	RANGAISTUS SOPIMATTOMASTA KÄYTÖKSESTÄ	36
17.	ISOT RANGAISTUKSET	37
18.	OTTELURANGAISTUKSET	38
19.	RANGAISTUSLAUKAUS	39
20.	RANGAISTUSTEN SEURAUKSET	40
21.	JOUKKUETTA KOSKEVAT RANGAISTUSMÄÄRÄYKSET	43
22.	RANGAISTUSLAUKAUKSEN SUORITTAMINEN	45
23.	LOUKKAANTUNEET PELAAJAT.....	47

JOHDANTO

Nämä ovat ringeten viralliset lajisäännöt, joita tulee käyttää kaikissa ringetteotteluissa Suomessa. Säännöt perustuvat Kansainvälisen Ringetteliiton (IRF) ringeten lajisääntöihin (Ringette Rules).

Suomen Ringetteliito ry:n alaisessa ringeten kilpailutoiminnassa suoraan lajisääntöihin liittyvät suomalaiset poikkeukset tai lisäykset kansainvälisiin sääntöihin verrattuna on kirjoitettu tähän dokumenttiin alleviivattuna.

Muut eri kilpailuihin liittyvät mahdolliset poikkeukset sekä kilpailuja säätelevät erilliset ohjeet löytyvät kilpailusäännöistä sekä kilpailun järjestäjän toimittamasta muusta ohjeistuksesta (esim. sarjakirja, kilpailumääräykset tai turnaussäännöt).

| Muutokset aikaisempaan sääntökirjaan nähden on merkitty kyseisen kappaleen laidoissa olevilla viivoilla. |

Ringeten lajisääntöjen muutosprosessi

Nämä lajisäännöt ovat voimassa 31.5.2024 asti. Seuraava lajisääntöjen muutosprosessi käydään kaudella 2023 – 2024. Lajisääntöjen muutosten valmistelutyöstä Suomessa vastaa liiton Erotuomari-, tarkkailu- ja toimitsijatyöryhmä (ETT).

Jos Kansainvälinen Ringetteliitto muuttaa pelisääntöjä ennen tätä, käynnissä oleva kilpailukausi pelataan loppuun ja muutokset tulevat voimaan seuraavalle mahdolliselle pelikaudelle.

Helsingissä 26.4.2021

Suomen Ringetteliitto ry

1. MÄÄRITELMÄT

1.1 Maalivahtina toimiva kenttäpelaaja (MTK)

MTK on kenttäpelaaja, joka toimii maalivahtina maalivahdin olleessa vaihdossa.

1.2 Karvaaminen

Pelaajan, jolla ei ole rengas hallussaan, aktiivisella karvaamisella tarkoitetaan toimintaa, jossa pelaaja:

- 1.2.a yrittää lyödä mailallaan vastustajan, jolla on rengas hallussaan tai on juuri saamassa renkaan hallinnan, mailan pelipäähän
- 1.2.b käyttää laillisesti vartaloon säilyttääkseen sijoittumisensa suhteessa renkaalliseen sen jälkeen, kun hän on yrittänyt pelata rengasta

1.3 Renkaan lyöminen

Renkaan lyöminen tapahtuu, kun pelaaja tarkoituksellisesti liikuttaa kättään, käsivarttaan tai päätään osuakseen renkaaseen ja kontakti renkaan kanssa tapahtuu, kun käsi, käsivarsi tai pää on liikkeessä.

1.4 Renkaan hallinta (control)

Hallinta renkaaseen syntyy:

- 1.4.a kun kenttäpelaaja sijoittaa mailan renkaan sisään, ohjaa rengasta mailalla tai lyö tai potkaisee tarkoituksellisesti rengasta.
- 1.4.b kun maalivahti, ollessaan maalialueella, estää renkaan menemisen maaliin ja rengas jää pysähtyneenä maalivahdinalueen sisään tai koskettaen aluetta rajaavaa viivaa.
- 1.4.c kun maalivahti, muussa kuin torjuntatarkoituksessa, liikuttaa rengasta mailalla, potkaisee tai lyö rengasta.
- 1.4.d puolustavalle joukkueelle kun rengas pysähtyy maalialueelle tai koskettaen maalialuetta rajaavaa viivaa.
- 1.4.e aloituksessa ja maalivahdin renkaassa ja renkaan hallinta pysyy aloittavalla joukkueella, kunnes rengas on aloitusympyrän tai maalivahdinalueen ulkopuolella.

HUOMIO! Kimpoamista pelaajasta tai pelaajan toimesta ei katsota renkaan hallinnaksi.

HUOMIO: Yhteishallintatilanteessa peli pysäytetään rangaistuksen tai rikkeen seurauksena välittömästi, kun yhteishallinta syntyy.

1.5 Kimpoaminen

- 1.5.a Kimpoaminen **pelaajan toimesta** aiheutuu, kun mikä tahansa vartalon osa tai varuste on tarkoituksenmukaisesti sijoitettu liikkumattomaan tilaan renkaan ohjaamiseksi.
- 1.5.b Kimpoaminen **pelaajasta** aiheutuu, kun rengasta vahingossa ohjataan millä tahansa vartalon osalla tai varustella, huolimatta siitä, onko pelaaja liikkeessä vai ei.

1.6 Maalialue

Alue, jota rajaa puoliympyrä ja maaliviivan se osa, joka yhdistää tuon puoliympyrän päät toisiinsa, kutsutaan maalialueeksi. Aluetta rajaavat viivat sekä maalikehikon rajaama alue kuuluvat maalialueeseen. Kaikki kontaktit maalialueeseen katsotaan toiminnaksi maalialueen sisällä.

1.7 Maalivahti

Maalivahti on maalivahdin varusteisiin otteluun puettu pelaaja, jolla on erityisiä oikeuksia estää renkaan pääsy maaliin.

1.8 Maalivahdin rengas

Maalivahdin rengas on maalivahdin suorittama aloitus puolustusalueella tuomittavan aloitussyötön sijaan.

1.9 Maalivahdin poisotto

Maalivahdin poisotto tarkoittaa pelin aikana maalivahdin korvaamista kenttäpelaajalla.

1.10 Renkaan potkaiseminen

Rengas tulkitaan potkaistuksi silloin, kun pelaaja tarkoituksellisesti käyttää jalkaterää tai jalkaa saavuttaakseen renkaan hallinnan, ja hallinta tapahtuu jalkaterän tai jalan ollessa liikkeessä.

1.11 Mailan pelipää

Mailan pelipää on kärjestä alkaen mitattuna alin kolmasosa (1/3) ringettemailan pituudesta.

1.12 Viimeksi hallussa (possession)

Pelaajan tai joukkueen, joka viimeiseksi kosketti tai hallitsi rengasta, katsotaan pitäneen rengasta viimeksi hallussaan.

1.13 Kielletty alue

Kielletty alue on se osa kentästä, missä pelaaja ei sääntöjen mukaan saa osallistua peliin. Kielletyt alueet ovat:

- 1.13.a Päätyalue, niiden kenttäpelaajien osalta, jotka ylittävät kenttäpelaajien maksimimäärän ko. alueella.
- 1.13.b Hyökkäysalue maalivahtien osalta
- 1.13.c Maalialue kenttäpelaajien osalta, poislukien MTK
- 1.13.d Aloitusympyrä, aloitussyötön aikana kaikilta pelaajilta, paitsi aloituksen suorittavalta pelaajalta, niin kauan kunnes rengas poistuu aloitusympyrästä.

1.14 Päätyalue

Päätyaluetta ovat ne kaukalon alueet molemmissa päädyissä, jotka jäävät kaukalon päätylaidan ja ringetteviivan väliin. Ringetteviiva ei kuulu päätyalueeseen. Tällä alueella saa olla vain rajattu määrä kenttäpelaajia kerrallaan. Rengas, joka on kosketuksessa ringetteviivaan, katsotaan olevan ulkona päätyalueelta, koska se on kaikkien pelattavissa.

1.15 Laukaus kohti maalia

Laukaus kohti maalia syntyy, kun rengasta hallussaan pitävä joukkue sääntöjen mukaisesti toimittaa renkaan kohti vastustajan maalia ja:

1.15.a rengas menee maaliin.

1.15.b rengas osuu maalin sivu- tai ylätolppaan.

1.15.c rengas osuu maalivahtiin tai MTK:aan maalialueen sisällä.

1.15.d rengas osuu maalivahtiin maalialueen ulkopuolella ja tämä kontakti estää renkaan menemisen maaliin.

1.16 Pelaaja

Pelaaja on joko maalivahti tai kenttäpelaaja

1.17 Kenttäpelaaja

Kenttäpelaaja on muu pelaaja kuin maalivahti.

1.18 Alueet

Siniviivojen väliin jäävää kentän keskimmäistä osaa kutsutaan keskialueeksi. Sitä siniviivan rajaamaa osaa kentästä, joka on kauimpana joukkueen puolustamasta maalista, kutsutaan hyökkäysalueeksi. Vastaavasti sitä siniviivan rajaamaa osa kentästä, joka on lähimpänä joukkueen puolustamaan maalia, kutsutaan puolustusalueeksi. Jokaiseen alueeseen kuuluu myös sitä rajoittava siniviiva.

2. KENTTÄ

2.1 Ringetteä pelataan jääalueella, jota kutsutaan kentäksi.

2.2 Valaistus

Kaukalo tulee olla asianmukaisesti valaistu, jotta peliin osallistujat ja katsojat voivat vaivattomasti seurata peliä.

2.3 Kentän mitat

2.3.a Kentän tulee olla pituudeltaan vähintään 56 metriä ja enintään 61 metriä. Leveyden tulee olla vähintään 26 metriä ja enintään 30 metriä. Kulmien tulee olla pyöristetty sellaisen ympyrän kaaren muotoon, jonka säde on vähintään 7 metriä ja enintään 8,5 metriä.

2.3.b Kenttä tulee rajata laidoilla, jotka ovat puuta, muovia tai muuta samankaltaista materiaalia. Laitojen tulee olla vähintään 102 cm ja enintään 122 cm korkeat jään pinnasta mitattuna. Laitojen kentänpuoleisen pinnan tulee olla valkoinen, eikä siinä saa olla esteitä tai esineitä, jotka voivat vahingoittaa pelaajia. Laidan alaosassa olevan keltaisen potkulevyn tulee olla 15 – 25 cm korkea.

2.3.c On suositeltavaa, että lasia, pleksilasia tai muuta samankaltaista materiaalia käytetään asennettuna laitojen päälle, jotta renkaiden päätyminen katsomoalueille estetään. Kaikki tukirakenteet, joilla lasi tai samankaltainen materiaali kiinnitetään laitoihin, tulee sijoittaa laitojen kentästä pois päin olevalle puolelle.

2.4 Äänimerkki- ja ajanottovälineistö

2.4.a Kentällä tulee olla summeri, sireeni, kongi tai muu vastaavankaltainen äänimerkinantolaite ajanottajaa varten.

2.4.b Pelikello

Kentällä tulee olla kello, josta otteluun osallistuvat ja katsojat voivat täsmällisesti seurata otteluaikaa (erässä jäljellä olevaa peliaikaa). Kellolla tulee myös pystyä esittämään jäljellä oleva rangaistusaika vähintään kahden pelaajan osalta joukkuetta kohti. Kun käytetään kelloa, jossa on useampia näyttötauluja, ajanottajaa suoraan vastapäätä oleva näyttötaulu määrittää ottelun virallisen ajan.

2.4.c Hyökkäysaikakello

Kentällä tulee olla pelikellon lisäksi erillinen kello, joka laskee aikaa sekunneissa. Kummallekin päätyalueelle tulee sijoittaa samanlaiset näyttötaulut. Näyttötaulu tulee sijoittaa päätylaidan yläpuolelle ja taakse, ei kuitenkaan korkeammalle kuin päätylasin tai -pleksin yläreunaan, maalin keskustan ja maalialuetta määrittävän kaaren maalivahdista katsottuna vasemman kulman väliin. Näyttötaulut tulee molemmissa päädyissä sijoittaa samalla tavalla.

2.5 Vaihtoitio

- 2.5.a Sisäkentillä, ja mahdollisuuksien mukaan myös ulkokentillä, tulee olla istuimia tai penkki molempia joukkueita varten. Aluetta kutsutaan vaihtoitiksi. Jokaisessa vaihtoitiossa tulee olla tilaa vähintään 16 pelaajalle ja kuudelle toimihenkilölle. Vaihtoitio tulee sijoittaa jään välittömään läheisyyteen keskialueen puolelle niin lähelle kentän keskustaa kuin mahdollista, sekä käytännöllisen matkan päähän pukuhuoneista. Aina kun mahdollista, 1 metri kävelytilaa tulee jättää vapaaksi pelaajien penkkien taakse.
- 2.5.b Vaihtoitioon kentältä johtavat ovet tulee suunnitella siten, että ne aukeavat jäältä pois päin (vaihtoitioon päin).

2.6 Rangaistusaitio

- 2.6.a Sisäkentillä, ja mahdollisuuksien mukaan myös ulkokentillä, tulee olla istuimia tai penkki kahdeksalle hengelle. Aluetta kutsutaan rangaistusaitioksi. Rangaistusaitiota käytetään rangaistujen pelaajien rangaistuksen suorittamiseen.

HUOMIO: Rangaistusaitio tulisi olla sijoitettuna kentän vastakkaiselle puolelle vaihtoitioista. Mikäli tämä ei ole mahdollista, tulisi rangaistusaition olla vähintään 6,10 m etäisyydellä kummankin joukkueen vaihtoitioista.

- 2.6.b Rangaistusaitiossa tulee olla kaksi porttia, jotka aukeavat jäältä pois päin. Tarvittavia järjestelyjä tulee tehdä vastakkaisten joukkueiden jäsenten erottamiseksi aitiossa. Mikäli rangaistusaition portit on sijoitettu eri kohtiin kentän keskustasta katsottuna, lähimpänä kentän keskustaa oleva portti tulee osoittaa vierasjoukkueelle.

2.7 Pukuhuoneet

- 2.7.a Jokaiselle joukkueelle tulee olla osoittaa oma pukuhuone, jossa on wc ja suihku.
- 2.7.b Ottelun tuomareille tulee olla osoittaa oma pukuhuone, jossa on wc ja suihku.

2.8 Vaaralliset esineet

- 2.8.a Tuomarin oikeutena on poistaa tai poistattaa kaikki otteluolosuhteisiin liittyvät esineet tai pelaajien henkilökohtaiset välineet tai varusteet, jotka voidaan tulkita vaarallisiksi.

3. KENTÄN MERKINNÄT

3.1 Maaliviivat

Punaiset, 5 cm leveät viivat tulee merkitä jäähän päätylaitojen suuntaisesti, neljän (4) metrin päähän kummastakin kentän päädyistä. Viivan, joita kutsutaan *maaliviivaksi*, tulee kulkea jään poikki ja jatkua pystysuunnassa molemmissa sivulaidoissa.

3.2 Siniviivat

Siniset, 30 cm leveät viivat tulee merkitä maaliviivojen suuntaisesti 22,86 metrin etäisyydelle päädyn suorasta keskiosasta mitattuna viivan keskelle. Viivojen, joita kutsutaan *siniviivoiksi*, tulee kulkea jään poikki ja jatkua pystysuunnassa molemmissa sivulaidoissa.

3.3 Aloitusympyrät

- 3.3.a Punaisella, 5 cm leveällä viivalla merkitty ympyrä, jonka säde on 4.5 m, tulee merkitä jäähän täsmälleen kentän keskelle. Ympyrää kutsutaan keskialueen aloitusympyräksi.
- 3.3.b Molemmilla päätyalueilla tulee jäähän olla merkittynä kaksi punaisella, 5 cm leveällä viivalla piirrettyä ympyrää, joiden säde on 4.5 m. Ympyröiden keskustat tulee sijoittaa 6 m päähän maaliviivasta ja 7 m molemmille puolille kuvitteellisesta suorasta, joka puolittaa kentän pitkäittäin keskeltä päätylaidasta toiseen. Näitä ympyröitä kutsutaan päätyalueiden aloitusympyröiksi.
- 3.3.c Jokainen aloitusympyrä tulee puolittaa punaisella, 5 cm leveällä maaliviivan suuntaisella viivalla.

3.4 Ringetteviivat

Punaiset, 5 cm leveät viivat tulee merkitä jäähän siniviivojen suuntaisesti. Viivan tulee kulkea päätyalueen aloitusympyröiden viivojen päältä kohdassa, missä ympyröiden viivat ovat lähinnä siniviivaa. Ringetteviivojen tulee ulottua kentän poikki ja jatkua pystysuunnassa molemmissa sivulaidoissa.

3.5 Maali

- 3.5.a Maali tulee sijoittaa maaliviivan keskikohtaan, puolimatkaan molemmista sivulaidoista mitattuna siten, että maalitolpat ovat maaliviivalla. Maali voi olla joko vapaasti liikkuva tai kiinnitetty magneettisilla kiinnittimillä tai muulla vastaavalla tavalla. Jos maali on kiinnitetty, tulee sen olla helposti liikuttavissa kiinnityskohdastaan mahdollisimman vähäistä voimaa käyttäen.
- 3.5.b Maalitolppien tulee olla läpimitaltaan 5 cm ja 1.83 m päässä toisistaan tolppien sisäreunoista mitattuna. Tolppien tulee olla 1.22 m korkeat jään pinnasta mitattuna. Samasta materiaalista olevan ylätolpan tulee olla tukevasti kiinnitettynä molempien maalitolppien yläpäihin.
- 3.5.c Maaliverkko tulee kiinnittää maalitolppien ja ylätolpan takaosaan.
- 3.5.d Maalitolpat, ylätolppa ja muut maalia ulkoisesti tukevat rakenteet tulee maalata punaiseksi. Maalin alalaidan tukilauta sekä maalin sisällä olevat tukirakenteet tulee maalata vaalealla värillä.

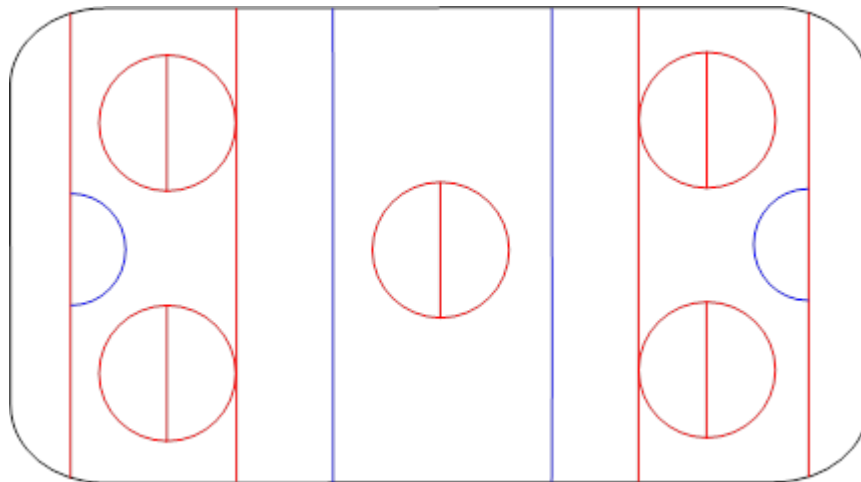
3.6 Maalialue

- 3.6.a Sininen, 5 cm leveä ja säteeltään 2.43 m oleva puoliympyrä tulee merkitä jäähän maaliin eteen. Puoliympyrän piirtäminen tulee aloittaa maaliviivan keskeltä, sivulaitojen puolivälissä olevasta pisteestä.
- 3.6.b Puoliympyrän merkitsemää aluetta, johon lukeutuvat myös ympyrän viiva ja maaliviiva, kutsutaan maalialueeksi.

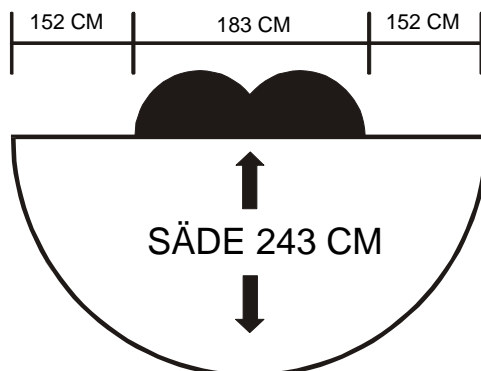
3.7 Erotuomarin alue

Punainen, 5 cm leveä ja säteeltään 3 m oleva puoliympyrä tulee merkitä jäähän toimitsija-aition eteen. Puoliympyrän merkitsemää aluetta, johon lukeutuu myös puoliympyrän viiva, kutsutaan erotuomarin alueeksi.

Kenttä



Maalialue



4. PELIASUT

- 4.1 Samaan joukkueeseen kuuluvien pelaajien, maalivahti mukaanlukien, tulee pukeutua samanvärisiin peliasuihin, johon kuuluvat pelipaidat ja kenttäpelaajilla myös pelihousut. Peliasujen tulee olla istuvat ja käsivarret ja jalat peittävät.
- 4.2 Jokaisella pelaajalla tulee olla pelipaidan selässä selkeästi näkyvä pelinumero. Pelinumero saa olla enintään kaksinumeroinen. Numeron tulee olla vähintään 25 cm korkea ja sen tulee olla selkeästi erivärinen kuin pelipaidan. Muu numero kuin pelaajan pelipaidassa oleva pelinumero ei saa olla esillä muualla peliasussa.
- 4.3 Vierasjoukkueen tulee vaihtaa pelipaitoja, mikäli joukkueiden pelipaitojen värit ovat hyvin samankaltaiset. Ottelun erotuomareilla on oikeus päättää pelipaitojen vaihdosta.
- 4.4 Koruja, kuten rannekelloja, sormuksia, korvakoruja, rannekoruja, kaulakoruja tai muita esineitä, jotka erotuomarin mukaan saattavat aiheuttaa vaaraa, ei tule käyttää ottelun aikana. (Poikkeuksena lääkinällisistä syistä merkinä olevat ranne- tai kaulakorut).

5. VARUSTEET

5.1 Renkas

Pneumaattisen renkaan tulee täyttää seuraavat mitat:

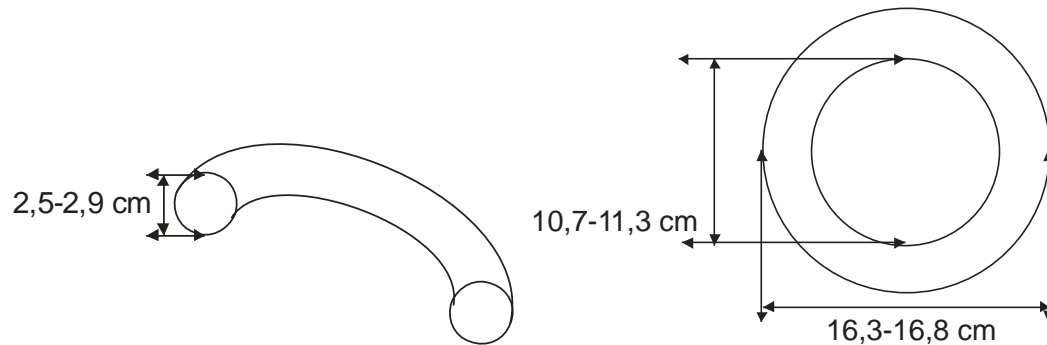
Sisähalkaisija:	Vähintään	10.70 cm
	Enintään	11.30 cm

Ulkohalkaisija	Vähintään	16.30 cm
	Enintään	16.80 cm

Paksuus:	Vähintään	2.50 cm
	Enintään	2.90 cm

Paino:	Vähintään	160 g
	Enintään	170 g

Väri:	Sininen
-------	---------



5.2 Ringettemaila

5.2.a Kenttäpelaajat voivat pelatessaan käyttää vain ringettemailaa. Kenttäpelaajat eivät voi pelatessaan käyttää maalivahdin mailaa

5.2.b Ringettemaila voi olla puuta, muovia, alumiinia tai muuta samankaltaista materiaalia. Käytettäessä komposiittimailoja, jotka koostuvat useasta eri materiaalista, vain varsia ja niitä varten erityisesti valmistettuja kärkiä saa käyttää.

5.2.c Mailan kummassakaan päässä ei saa esiintyä halkeamia tai tikkuja. Jos mailan pintaa on muokattu, urat ja kohoumat eivät saa ylittää 1 mm:ä. Teippiä ei saa käyttää mailan pelipäässä.

5.2.d Leveys

Varren tulee olla vähintään 27 mm ja enintään 35 mm leveä. Mailan on oltava yhtä leveä koko pituudeltaan.

5.2.e Paksuus

Varren paksuuden tulee olla vähintään 17.5 mm ja enintään 25 mm. Varren tulee olla yhtä paksu

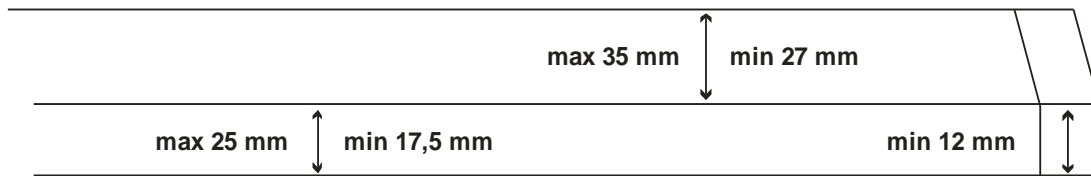
koko matkalta lukuun ottamatta mailan pelipäätä, jonka, mikäli kavennettu, tulee olla symmetrinen ja muodostettu suorista pinnoista. Jos mailan pelipää kapenee useampaa kuin kahta suoraa pintaa käyttäen, tulee kavennusosan pinnan muodostaa vähintään 150 asteen kulma suhteessa muihin pintoihin. Kavennettu kärkiosa saa olla korkeintaan 250 mm pitkä mailan pelipään kärjestä mitattuna.

5.2.f **Kärki**

Mailan pelipään kärjen paksuuden tulee olla vähintään 12 mm. Mailan pelipään kärjen on muodostettava 90 asteen kulma mailan ollessa lappeellaan ja kyljellään.

5.2.g **Pituus**

Ringettemailan enimmäispituus riippuu pelaajan pituudesta. Mailan enimmäispituus on mailan pituus mitattuna jäältä pelaajan kainaloon silloin, kun pelaaja seisoo luistimilla.



5.3 **Luistimet**

5.3.a Kaikkien jäällä peliin osallistuvien on käytettävä luistimia.

5.3.b Kenttäpelaajien on käytettävä pelatessaan jääkiekon pelaamiseen tarkoitettuja luistimia. Pikaluistimien, taitoluistimien tai muiden luistimien, joiden terä ylittää kengän pituuden kantapään tai varpaiden osalta, käyttö on kielletty.

5.4 **Suojukset: yleistä**

5.4.a Jokainen pelaaja vastaa viime kädessä itse omasta turvallisuudestaan. Pelaajan velvollisuutena on myös varmistaa, että hänen käyttämänsä suojukset ovat turvallisuusnormien mukaiset, niitä käytetään oikein ja pidetään valmistajan edellyttämässä kunnossa. Suojusten tarkoituksena on ainoastaan suojata pelaajaa eikä lisätä tai parantaa pelaajan pelikykyä tai aiheuttaa vahinkoa vastustajalle. Kaikki suojukset käsineitä, kypärää ja kasv suojusta, kaulasuojusta ja maalivahdin säarisuojia lukuun ottamatta tulee pitää peliasun alla.

5.4.b Peliä ei pysäytetä eikä pelikatkoja viivytetä pelaajan varusteiden tai peliasun korjaamista varten, lukuun ottamatta erotuomarin päätöksellä tapahtuvaa maalivahdin varusteiden korjausta.

5.5 **Kypärä ja kasv suojus**

5.5.a Kaikkien jäällä peliin osallistuvien on käytettävä hyväksyttyä jääkiekkokypärää, jonka leuanalusnauha on asianmukaisesti kiinnitetty.

5.5.b Kenttäpelaajien tulee käyttää kokokasvosuojusta, joka on hyväksytty käytettäväksi heidän käyttämänsä kypärän kanssa. Kokokasvosuojuksena suositellaan visiiri/häkki yhdistelmän käyttöä.

5.6 **Kaulasuojaus**

Kaikkien pelaajien tulee käyttää kaulasuoja. Maalivahdeille suositellaan jääkiekkomaalivahdeille suunniteltuja omia kaulasuoja.

5.7 Käsineet

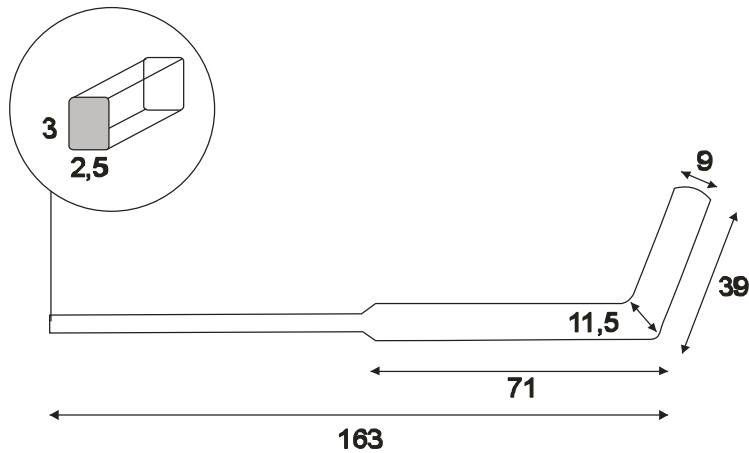
- 5.7.a Kaikkien pelaajien tulee käyttää käsineitä, jotka peittävät koko käden, ja joissa on kaksi kerrosta materiaalia ja näiden kerrosten välissä pehmustavaa materiaalia.
- 5.7.b Kämmenettömät käsineet sekä käsineet, jotka paljastavat ranteet kämmenpuolen altistaen vammutumisriskille ovat kiellettyjä.

5.8 Sääri-, polvi- ja kyynärsuojat sekä lantion seudun suojaaminen

Kaikkien pelaajien suositellaan käyttävän sääri-, polvi-, kyynär- ja alasuojia, sekä lantiota ja häntäluuta suojaavia housuja tms.

5.9 Maalivahdin varusteet

- 5.9.a Muut pelaajat kuin maalivahti eivät saa käyttää varusteita, jotka on suunniteltu erityisesti jääkiekko- tai ringettemaalivahtien käyttöön.
- 5.9.b Luistimia ja mailaa lukuun ottamatta kaikkien maalivahdin käyttämien varusteiden tulee olla tehty yksinomaan pään ja vartalon suojaamiseen. Varusteisiin ei saa kuulua sellaisia välineitä tai vaatekappaleita, jotka antavat maalivahdille kohtuutonta etua maalivahtityöskentelyssä.
- 5.9.c Maalivahtien tulee käyttää joko käytettävän jääkiekkokypärän kanssa yhteensopivalla kokokasvosuojuksella varustettua hyväksyttyä jääkiekkokypärää tai hyväksyttyä jääkiekkomaalivahdin kokokasvosuojusta ja päänsuojaa (maalivahdin maski).
- 5.9.d Aikaisemmin mainittujen varusteiden lisäksi (sääntökohdat 5.6 - 5.9), maalivahdin tulee käyttää maalivahdin säärisuoja.
- 5.9.e Maalivahti voi käyttää kiinniotokäsineitä, kilpikäsineitä, maalivahdin luistimia ja vapaasti liikkuvaa polyetyleenistä valmistettua kaulasuojaa (hyväksytyt kaulasuojat lisäksi).
- 5.9.f **Maalivahdin maila**
 - 5.9.f (1) Maalivahdin mailan lavan tulee olla enintään 9 cm leveä kaikista muista kohdista paitsi kannasta, jossa sen leveys ei saa ylittää 11,5 cm:ä. Mailan lavan pituus ei saa ylittää 39 cm:ä kannasta kärkeen mitattuna.
 - 5.9.f (2) Mailan varren levennetty osa lavan yläpuolella ei saa ulottua 71 cm korkeammalle kannasta, eikä saa olla leveämpi kuin 9 cm. Varren maksimipituus on 163 cm varren päästä varren ja lavan kulmaan mitattuna.



5.9.g **Maalivahdin säärисуojat**

Maalivahdin säärисуojat saavat olla jalkaan kiinnitettynä enintään 28 cm leveät.

5.9.h **Maalivahdin kilpikäsine**

Kilpikäsineessä kiinteänä osana oleva tai siihen selkäpuolelle kiinnitetty suojaava pehmuste saa olla korkeintaan 20,5 cm leveä ja 38,5 cm pitkä.

5.9.i **Maalivahdin kiinniottokäsine**

5.9.i (1) Maalivahdin kiinniottokäsineen rannekeosa ei saa olla leveämpi kuin 20,5 cm kaikki lisäosat mukaanluettuna. Kiinniottokäsineen enimmäismitta pussin pohjaa pitkin mitattuna on 46 cm

5.9.i (2) Kiinniottokäsineen ympärysmitta tai piiri (reunoja pitkin mitattuna) ei saa ylittää 114,5 cm.

5.10 Varusteiden mittaaminen

5.10.a Varusteiden mittaaminen suoritetaan vain silloin, kun joukkue on sitä pyytänyt kapteenin, varakapteenin tai muun joukkueen henkilökuntaan kuuluvan toimesta pelin ollessa katkaistuna. Mailan, maalivahdin säärисуojien, kilpi- tai kiinniottokäsineen todelliset mitat tulee mitata välittömästi pyynnön jälkeen (esim. kärki, leveys, pituus).

5.10.b Mittaaminen tulee suorittaa välittömästi erotuomareiden alueella. Maalivahdin säärисуojat, kilpi- ja kiinniottokäsine tulee mitata maalivahdin pitäessä niitä yllään.

5.10.c Kummallakin joukkueella on mahdollisuus pyytää vain yhtä varusteiden mittausta yhden pelikatkon aikana.

5.10.d Jos mitattu varuste on sääntöjen mukainen, mittausta pyytäneelle joukkueelle tuomitaan rangaistus pelin viivytämisestä.

5.10.e Mikäli mitattu varuste ei ole sääntöjen mukainen, sääntöä rikkoneelle joukkueelle tuomitaan rangaistus pelin viivytämisestä. Sääntöjen vastaisella mailalla ei saa enää jatkaa pelaamista ottelussa, paitsi tapauksissa, joissa kenttäpelaajan maila todetaan pelaajalle liian pitkäksi. Rangaistuksen suorittava pelaaja joutuu ottamaan rangaistusaitioon mukaansa sääntöjenmukaisen mailan. Maalivahdin varusteiden ollessa kyseessä, sääntöjen vastaisilla säärисуojilla, kilpi- tai kiinniottokäsineellä pelaamista ei saa jatkaa, ellei varusteisiin suoriteta korjauksia, joilla ne saatetaan säännönmukaisiksi.

6. PELIAIKA

- 6.1 Varsinaisen pelaajan tulee koostua neljästä 15 minuuttia tehokasta peliaikaa käsittävästä erästä.
- 6.2 Mikäli neljän yllä mainitun mittaisen erän pelaaminen ei ole mahdollista, tulee pelata neljä kestoaltaan yhtä pitkää erää.
- 6.3 Mahdollisten jatkoerien tulee olla samanpituisia kuin varsinaisella peliajalla pelattavien erien. Jatkoerä lasketaan kuuluvaksi samaan otteluun. Kaikki ne rangaistukset, jotka eivät ole päättyneet varsinaisella peliajalla säilyvät voimassa jatkoerään.

HUOMIO: Suomen Ringeteliiton alaisissa ringeten sarjoissa ja turnauksissa käytettävistä peliajoista, erätauoista ja mahdollisista jatkoeristä määrää kilpailunjärjestäjä tarkemmin kilpailu- tai turnaussäännöissään.

6.4 Hyökkäysaikakello (sääntö koskee D-junioreiden ja sitä vanhempien otteluita)

- 6.4.a Hyökkäysaikakello tulee asettaa 30 sekuntiin jokaisen erän alussa.
- 6.4.b Hyökkäysajan tulee käydä vain silloin, kun ottelun varsinainen pelikello käy. Hyökkäysaika käynnistetään, kun peli aloitetaan ja aika tulee pysäyttää, kun peli pysäytetään.
- 6.4.c Hyökkäysaika palautetaan 30 sekuntiin, kun:
 - 6.4.c (1) rengasta hallussaan pitävä joukkue laukoo kohti maalia.
 - 6.4.c (2) renkaan hallinta siirtyy joukkueelta toiselle.
 - 6.4.c (3) tuomari nostaa kätensä siirretyn rangaistusvihellyksen merkiksi. Mikäli siirrettyjä rangaistusvihellyksiä tulee tämän jälkeen lisää ennen pelikatkoa, hyökkäysaikaa ei palauteta enää uudelleen uusista siirretyistä rangaistusvihellyksistä.
 - 6.4.c (4) renkaallinen joukkue siirretyn rangaistusvihellyksen merkin aikana ensimmäisen kerran ylittää hyökkäysniviivan edeten keskialueelta hyökkäyspäätyyn.
 - 6.4.c (5) rangaistus saa joukkueen, jolle ei ole tulossa rangaistusta, tekemään rikkeen ja peli pysäytetään tämän seurauksena.
 - 6.4.c (6) sen joukkueen pelaaja, jolla ei ole rengas hallussaan, tekee rikkeen, ja peli pysäytetään tämän seurauksena.
 - 6.4.c (7) sen joukkueen pelaaja, jolla ei ole rengas hallussaan, loukkaantuu, ja peli pysäytetään tämän seurauksena.
 - 6.4.c (8) hyökkäysaikakellot näyttävät eri aikoja pelikatkon aikana.

6.4.d Kun hyökkäysaika saavuttaa nollan, tulee antaa äänimerkki ja:

6.4.d (1) peli pysäytetään, koska rengasta hallussaan pitänyt joukkue on tehnyt rikkeen.

6.4.d (2) hyökkäysaika palautetaan 30 sekuntiin.

6.4.d (3) aloitus annetaan tilanteessa puolustaneelle joukkueelle alueella, jossa rengasta viimeksi pelattiin.

6.4.e Mikäli hyökkäysaikakellon äänimerkki soi virheellisesti:

6.4.e (1) peli pysäytetään.

6.4.e (2) hyökkäysaika palautetaan takaisin 30 sekuntiin.

6.4.e (3) aloitus annetaan sille joukkueelle, jolla viimeksi oli rengas hallussa. Aloitus tapahtuu siltä alueelta, jolla rengas oli, kun peli pysäytettiin.

6.4.f Mikäli hyökkäysaika palautetaan vahingossa 30 sekuntiin, peliä jatketaan.

6.4.g Hyökkäysaikakellon näyttötaulu tulee sammuttaa silloin, kun erästä on vähemmän peliaikaa jäljellä kuin aikaa on hyökkäysaikakellossa. Mikäli näyttötauluja ei voida sammuttaa, tulee ne palauttaa 30 sekuntiin ja pysäyttää.

6.5 Aikalisät

6.5.a Molemmilla joukkueilla on oikeus kahteen 30 sekunnin mittaiseen aikalisään ottelussa. Molemmilla joukkueilla on lisäksi oikeus yhteen 30 sekunnin mittaiseen aikalisään jokaista jatkoerää kohden.

6.5.b Joukkueelle voidaan myöntää vain yksi aikalisä yhdessä erässä.

6.5.c Aikalisäpyyntö tulee tehdä joukkueen kapteeniston tai joukkueen toimihenkilön toimesta erotuomarille pelikatkon aikana.

6.5.d Molemmat joukkueet voivat ottaa aikalisän saman pelikatkon aikana. Toisen joukkueen aikalisäpyyntö tulee tehdä erotuomarille ennen kuin ensimmäisen joukkueen ottama aikalisä päättyy. Kaksi aikalisää käytetään peräkkäin yhden minuutin aikana.

6.5.e Aikalisän aikana jäällä ei saa olla renkaita joukkueiden käytössä.

7. JOUKKUEET

- 7.1 Joukkueessa tulee olla vähintään seitsemän pelaajaa ja enintään 20 pelaajaa. Yhden pelaajista tulee olla maalivahti.
- 7.2 Ottelun alettua joukkueen tulee pystyä asettamaan jäälle vähintään neljä pelaajaa. Jos joukkue ei pysty asettamaan tarpeeksi pelaajia jäälle, erotuomari keskeyttää ottelun.

HUOM! Erotuomari kirjoittaa tapahtuneesta raportin kilpailunjärjestäjälle jatkokesittelyä varten.

7.3 Virallinen ottelupöytäkirja

Ennen ottelun alkua joukkueiden tulee kirjata viralliseen ottelupöytäkirjaan niiden pelaajien nimet ja pelinumerot, jotka ovat pelikelpoisia ottelussa. Pöytäkirjaan tulee lisäksi merkitä maalivahdit, varamaalivahdit, joukkueiden kapteenit ja varakapteenit. Myös joukkueiden toimihenkilöiden nimet tulee kirjata pöytäkirjaan. Ne henkilöt, joiden nimet on kirjattu ottelupöytäkirjaan, katsotaan osallistuviksi otteluun ja vain he ovat oikeutettuja olemaan vaihtoaitiossa ottelun aikana.

- 7.3.a Jos pelaajia on myöhässä ottelussa, mutta heidän nimensä on kirjattu viralliseen ottelupöytäkirjaan, he saavat osallistua peliin saavuttuaan paikalle.
- 7.3.b Mikäli ottelun aikana huomataan, että ottelun alusta asti otteluun osallistuneita joukkueen pelaajia on jäänyt merkitsemättä pöytäkirjaan, joukkueelle tuomitaan joukkuerangaistus pelin viivyttämisestä. Kyseisten pelaajien nimet ja numerot voidaan lisätä pöytäkirjaan. Muita lisäyksiä pöytäkirjaan ei saa tehdä.
- 7.3.c Kentältä pois vaihdettu maalivahti tai viralliseen ottelupöytäkirjaan varamaalivahdiksi merkitty pelaaja saa pelata kenttäpelaajana edellyttäen, että hänellä on yllään vaaditut suojarusteet, mutta ei maalivahdin varusteita.

7.4 Joukkueen kapteenit

- 7.4.a Joukkueen tulee nimetä korkeintaan yksi kenttäpelaaja kapteeniksi ja kaksi varakapteeniksi. Maalivahti tai varamaalivahti ei voi olla nimettynä kapteeniksi tai varakapteeniksi.
- 7.4.b Kapteenin tulee kantaa kirjainta C ja varakapteenien kirjainta A pelipaidan vasemmassa rinnuksessa. Kirjaimen on oltava vähintään 8 cm korkea ja selkeästi erivärinen kuin pelipaidan.
- 7.4.c Kapteeni ja varakapteenit tulee olla merkittynä sekä ottelun viralliseen pöytäkirjaan että pelipaitoihin ennen ottelun alkua. Virhe noudattaa sääntöä johtaa kapteenin ja varakapteenin oikeuksien menettämiseen.
- 7.4.d Vain kapteeni ja varakapteenit voivat esittää tuomareille sääntöjen tulkintaan liittyviä tarkentavia kysymyksiä. Kysymykset tulee esittää ainoastaan pelikatkojen aikana. Pelaaja, jolle on osoitettu rangaistus, menettää välittömästi tämän oikeuden rangaistuksen ajaksi.

7.5 Kieltäytyminen ottelun aloittamisesta

Mikäli joukkue poistuu kentältä tai kieltäytyy aloittamasta ottelua ja:

- 7.5.a mikäli tämä joukkue aloittaa ottelun yhden minuutin kuluessa erotuomarin huomautuksesta, rangaistus pelin viivyttämisestä tuomitaan joukkueelle ja ottelua jatketaan.
- 7.5.b mikäli tämä joukkue ei aloita ottelua yhden minuutin kuluessa erotuomarin huomautuksesta, joukkueen tulkitaan luovuttaneen ottelun.
- 7.5.c mikäli joukkue poistuu kentältä ja kieltäytyy aloittamasta ottelua toisen kerran samassa ottelussa, joukkueen tulkitaan välittömästi luovuttaneen ottelun.

7.6 Katsojat

Katsojat ovat kotijoukkueen vastuulla. Kotijoukkueen on ottelujärjestäjänä huolehdittava tilaisuuden järjestyksenpidosta.

8. PELIN SÄÄNNÖT

- 8.1** Joukkue, joka tekee ottelun varsinaisella peliajalla enemmän maaleja, on ottelun voittaja. Jos varsinaisen peliajan jälkeen maalit ovat tasan, kyseessä on tasapeli. Tasapelitilanteisiin liittyvät mahdolliset äkkikuolemajatkokerät ja muut ottelun ratkaisutavat määrää kilpailun järjestäjä kilpailusäännöissään.
- 8.2** Kotijoukkue saa valita puolustuspäädyn ensimmäiseen erään. Seuraaviin eriin joukkueiden tulee vaihtaa päätyjä. Joukkueen tulee valita puolustuspääty tullessaan lämmittelyyn ennen ottelua ja tehdä lämmitteily tuossa päädyssä.

HUOMIO: Joukkueet eivät voi lämmittelyn jälkeen vaihtaa päätyjä ennen ensimmäisen erän päättymistä.

- 8.3** Pelin ollessa käynnissä jäällä saa olla kerrallaan enintään kuusi pelaajaa joukkuetta kohti, joista korkeintaan yksi saa olla maalivahti.

HUOMIO: Ottelun erotuomarit eivät ole velvollisia ilmoittamaan joukkueille, onko kentällä riittävä määrä pelaajia, mutta voivat auttaa joukkuetta asiassa. Erotuomarin ei pidä tietoisesti aloittaa peliä, jos joukkueella on kentällä liikaa pelaajia, poikkeuksena maalivahdinrenkas tilanne.

- 8.3.a** Pelaajia voi vaihtaa koska tahansa. Pelaajien tulee kuitenkin aina tulla jäälle ja poistua jäältä vaihtoaition ovien kautta.
- 8.3.b** Maalivahti voidaan vaihtaa kenttäpelaajaan milloin tahansa.

8.4 Siniviiva

Rengas tulee syöttää, laukaista, kimmota, lyödä tai sääntöjen mukaisesti potkaista toiselle pelaajalle molempien siniviivojen yli edettäessä.

- 8.4.a** Pelaaja, joka viimeiseksi kosketti tai hallitsi rengasta sen ollessa kokonaan siniviivan toisella puolella ei saa koskettaa rengasta tai ottaa sitä haltuunsa renkaan ylitettyä kokonaan siniviivan ennen kuin toinen pelaaja on kosketanut tai pitänyt rengasta hallussaan.
- 8.4.b** Renkaan, joka on siniviivalla tai siihen kosketuksissa katsotaan olevan samanaikaisesti molemmilla siniviivan rajaamilla alueilla.

8.5 Kahden siniviivan syöttö

Rengasta ei voi syöttää saman joukkueen pelaajalle suoraan kahden siniviivan yli puolustusalueelta hyökkäysalueelle.

- 8.5.a Renkaan kulkeuduttua koskemattomana kentän molempien siniviivojen yli hyökkäysalueelle ja puolustusalueella viimeiseksi rengasta koskettaneen pelaajan joukkueoveri:
- 8.5.a (1) saa renkaan haltuunsa ennen kuin vastustaja on koskettanut tai pitänyt sitä hallussaan, peli pysäytetään välittömästi.
- 8.5.a (2) koskettaa rengasta ennen kuin vastustaja on koskettanut tai pitänyt sitä hallussaan, siirretty rike. Rikkeen tehneen joukkueen pelaajista kukaan ei saa koskettaa tai pitää rengasta hallussaan
- 8.5.a.(2).(a) viiden (5) sekunnin aikana, siitä hetkestä kun vastustaja koskettaa tai ottaa renkaan haltuunsa
- 8.5.a.(2).(b) ennen kuin rengas on kokonaan poistunut alueelta.

8.5.b Mikäli rengas on kulkeutunut koskemattomana molempien siniviivojen yli puolustusalueelta hyökkäysalueelle, kenttäpelaajan (tai maalivahdin, mikäli tämä jättää maalialueen pelatakseen rengasta), jonka joukkue saa pelata rengasta, tulee luistella renkaan luo ja pelata sitä viivytyksettä. Muutoin molemmilla joukkueilla on oikeus pelata rengasta.

HUOMIO: Heti kun erotuomari mitätöi kahden siniviivan syötön rikkeen, kaikilla pelaajilla on oikeus pelata rengasta, myös pelaajalla, joka viimeksi kosketti tai piti rengasta hallussaan.

HUOMIO: Jos rengas kulkeutuu tilanteessa hyökkäysalueen maalialueen läpi pysähtymättä alueelle, tämä ei muuta mahdollista kahden siniviivan syöttö tilannetta.

8.5.c Mikäli rengas kulkeutuu puolustusalueelta siniviivan yli keskialueelle koskemattomana ja jää kosketuksiin toisen siniviivan kanssa, peliä jatketaan, ellei rengasta sitä viimeiseksi hallussa pitäneen pelaajan joukkueoverin toimesta kuljeteta suoraan ko. siniviivan yli hyökkäysalueelle.

HUOMIO: Kun rengas koskettaa siniviivaa, sen tulkitaan olevan kummallakin alueella. Jos kahden siniviivan syöttö tilanteessa syöttäneen joukkueen pelaaja ottaa renkaan, joka on siniviivalla, haltuunsa, vieden renkaan keskialueelle, peli jatkuu. Jos sama pelaaja vie renkaan hyökkäysalueelle, tapahtuu kahden siniviivan syöttörike.

8.6 Ringetteviiva

- 8.6.a Enintään kolme kenttäpelaajaa kummastakin joukkueesta saa olla kerrallaan hyökkäys- tai puolustusalueiden päätyalueilla, pois lukien maalivahdin poisoton aikana.
- 8.6.b Maalivahdin poisoton aikana enintään neljä kenttäpelaajaa tästä joukkueesta saa olla päätyalueella kummassakin kenttäpäädyssä.
- 8.6.c Kun joukkueella on käynnissä kaksi rangaistusta, vähintään yhden kenttäpelaajan tulee jäädä oman puolustusalueen päätyalueen ulkopuolelle.
- 8.6.d Päätyalueella pelaavia kenttäpelaajia voi vaihtaa ringetteviivalla, kun alueelta poistuvan pelaajan molemmat jalat ovat koskettaneet viivaa.
- 8.6.e Päätyalueella oleva ylimääräinen kenttäpelaaja ei saa koskettaa tai hallita rengasta niin kauan kuin osa pelaajaa, maila mukaan lukien, on päätyalueella.
- 8.6.f Mikäli joukkueella, jolla rengas on hallussa hyökkäys- tai puolustusalueella, on päätyalueella enemmän kuin sallittu määrä kenttäpelaajia, peli pysäytetään välittömästi.
- 8.6.g Mikäli joukkueella, jolla ei ole rengasta hallussaan, on päätyalueella enemmän kuin sallittu määrä kenttäpelaajia ja:
- 8.6.g (1) mikäli joku joukkueen kenttäpelaajista osallistuu pelaamiseen päätyalueella liian monen kenttäpelaajan ollessa alueella, ylimääräiselle kenttäpelaajalle tuomitaan rangaistus pelin viivyttämisestä.
- 8.6.g (2) jos rangaistukseen johtavaa pelaamista (kts. edellinen kohta) ei tapahdu, peli pysäytetään, mikäli rikkeen tehnyt joukkue saa renkaan hallintaansa ennen kuin se poistuu päätyalueelta ja ylimääräisten pelaajien poistumisesta alueelta on kulunut alle viisi sekuntia.
- 8.6.h Rengasta, joka on kosketuksissa ringetteviivan kanssa, saavat pelata kaikki kenttäpelaajat, mikäli:
- 8.6.h (1) pelin jatkamisesta ei seuraa rikettä avausyötössä.
- 8.6.h (2) päätyalueella ylimääräisenä olleet kenttäpelaajat eivät osallistu peliin alueella.

8.7 Maalialue

Maalivahti, tai maalivahdin poisoton aikana MTK, on ainoa pelaaja, joka saa olla maalialueella oman joukkueensa puolustuspäädystä. Muut pelaajat eivät voi koskettaa tai pitää rengasta hallussaan, ellei se ole kokonaan maalialueen ulkopuolella.

- 8.7.a Mikäli rengasta hallitsevan joukkueen kenttäpelaaja menee maalialueelle, peli pysäytetään välittömästi. Kuitenkin renkaan ollessa maalialueen viivan päällä, rengasta hallitsevan joukkueen pelaaja saa lyödä renkaan ulkoreunasta syvemmälle maalialueelle. Tilanteessa hän ei saa ottaa rengasta haltuunsa takaisin peliin, eikä hän saa rikkoa maalialuetta mailallaan, kädellään tms. Jos tilanteessa lyönnin voimasta rengas menee maaliin, maali hyväksytään.
- 8.7.b Mikäli sen joukkueen kenttäpelaaja, jolla ei ole rengasta hallussaan, menee maalialueelle, peli pysäytetään, mikäli joukkue saavuttaa renkaan hallinnan ko. hyökkäys- tai puolustusalueella ennen sen poistumista alueelta ja viiden sekunnin kuluessa siitä kun:
- 8.7.b (1) pelaaja on poistunut maalialueelta.
- 8.7.b (2) pelaaja tai rengas, viimeisestä katsottuna, on poistunut maalialueelta, mikäli rengas oli maalialueen sisällä tai siihen kosketuksissa kenttäpelaajan mennessä maalialueelle.

8.8 Ruuhkatilanne

Jos syntyy pelitilanne, jossa rengas on liikkumaton tai sen pelaamista ei voida jatkaa turvallisesti, peli pysäytetään ja aloitus myönnetään joukkueelle:

- 8.8.a joka saavuttaa toisena renkaan hallinnan yhteishallintatilanteessa
- 8.8.b jolla ei ollut alkuperäistä hallintaa
- 8.8.c jolla oli alkuperäinen hallinta edellyttäen, että vastustaja ei aktiivisesti karvannut rengasta
- 8.8.d jolla ei ollut viimeksi renkaan hallinta ennen yhteishallintatilannetta

HUOMIO: Aloitus myönnetään joukkueelle, joka ei ensimmäisenä hallinnut rengasta, mikäli rengasta ensiksi hallinnut pelaaja poistaa mailansa hetkeksi renkaasta antaen vastustajalle renkaan hallinnan ja palaa sitten takaisin renkaan yhteishallintaan asettamalla mailansa uudelleen renkaan sisään.

8.9 Vieras esine

Mikäli toinen rengas tai vieras esine tulee jälle pelin ollessa käynnissä, peliä jatketaan, ellei jäällä oleva toinen rengas tai vieras esine tuomarin mielestä häiritse pelin jatkumista.

9. MAALIVAHDIN PELAAMINEN

- 9.1** Lunta ei saa tarkoituksenmukaisesti kerryttää maalialueelle tai sen ympärille aikomuksena estää renkaan kulku maaliin. Jään karhentaminen on sallittua.
- 9.2** Maalivahdit saavat osallistua peliin vain oman joukkueensa puolustusalueella ja keskialueella.
- 9.3** Maalivahdin mailaa ei saa laittaa renkaan päälle tai sen keskelle muulloin kuin torjuntatilanteissa.
- 9.4** Kun rengas on maalialueen sisällä tai kosketuksissa maalialueeseen, maalivahdin:
- 9.4.a tulee laittaa rengas peliin saattamalla se kokonaan maalialueen ulkopuolelle viiden sekunnin kuluessa.
- 9.4.b on mahdollista maalialueella ollessaan heittää rengas peliin omalle puolustusalueelleen. Rengasta ei voi heittää oman puolustusalueen siniviivan yli. Mikäli rengasta heitetään ja se päättyy kosketuksiin siniviivan kanssa, peliä jatketaan, ellei renkaan heittäneen maalivahdin joukkueoveri jatka renkaan pelaamista suoraan keskialueelle.
- 9.4.c on mahdollista astua ulos maalialueelta heittäessään rengasta peliin, mutta vähintään toisen luistimen on oltava maalialueella tai maalialuetta rajaavan viivan päällä renkaan irrotessa maalivahdin hallusta.
- 9.5** Kun rengas on kokonaan maalialueen ulkopuolella, maalivahti:
- 9.5.a ei voi siirtää rengasta maalialueelle tai maalialuetta rajaavan viivan päälle.
- 9.5.b voi syöttää renkaan maalialueen läpi, mikäli ei kosketa tai hallitse rengasta sen ollessa maalialueen sisällä tai siihen kosketuksissa.
- 9.5.c voi ottaa renkaan kiinni maalialueen ulkopuolella torjuessaan, mutta tällöin hänen on välittömästi pudotettava rengas ja palautettava se peliin. Mikäli rengasta heitetään tai sitä ei välittömästi pudoteta peliin, maalivahdille tuomitaan rangaistus pelin viivyttämisestä.
- 9.6** Maalivahdin poisoton aikana:
- 9.6.a mikäli MTK:aa ei ole, ensimmäinen maalialueelle menevä puolustavan joukkueen pelaaja on MTK.
- 9.6.b MTK:aa voidaan vaihtaa. Toinen puolustava pelaaja voi mennä maalialueelle, kun edellinen MTK on kokonaan poistunut maalialueelta.
- 9.6.c rengasta ei voi siirtää maalialueelle tai maalialueen viivan päälle MTK:n toimesta tai sen maalialueen ulkopuolisen pelaajan toimesta, josta tulee tilanteessa välittömästi MTK.
- 9.6.d kun rengas on maalialueella tai kosketuksissa maalialueeseen, rengas tulee saattaa takaisin pelattavaksi viiden sekunnin kuluessa. MTK voi laittaa renkaan peliin ainoastaan puolustusalueelle renkaan siirtotavasta riippumatta. Kun rengas on palautettu peliin maalialueen ulkopuolelle, pelaaja, joka on viimeiseksi renkaaseen maalialueella koskenut tai pitänyt sitä hallussaan ei saa koskettaa tai ottaa rengasta haltuunsa ennen kuin toinen pelaaja on sitä koskettanut tai pitänyt hallussaan.

10. ALOITUSSYÖTTÖ JA MAALIVAHDIN RENGAS

10.1 Aloitusyöttö

Kaikkia aloitusyöttöjä varten rengas sijoitetaan aloitusympyrän sille puoliskolle, joka on lähempänä syötön antavan joukkueen omaa maalia. Pelin aloittavan vihellyksen jälkeen:

- 10.1.a aloitusyötön antava pelaaja saa olla vain aloitusympyrän sillä puoliskolla, mihin rengas on asetettu ja hän on ainoa pelaaja, joka saa olla aloitusympyrässä. Mikäli syötön antavasta joukkueesta kukaan pelaaja ei ole aloitusympyrässä vihellyksen soidessa, ympyrään ensimmäisenä menevän kyseisen joukkueen pelaajan on annettava aloitusyöttö.
- 10.1.b aloitusyöttöä antavan pelaajan on saatettava rengas mailaansa käyttäen kokonaan aloitusympyrän ulkopuolelle viiden sekunnin kuluessa.
- 10.1.c aloitusyöttöä antava pelaaja voi vapaasti liikkua ympyrän puoliskolla ympyrän ulkoreuna mukaan lukien, mutta ei saa poistua puoliskolta ennen kuin rengas on kokonaan aloitusympyrän ulkopuolella.
- 10.1.d aloitusyötön antava pelaaja ei saa koskettaa tai ottaa rengasta haltuunsa aloitusympyrän ulkopuolella ennen kuin sitä on koskettanut tai pitänyt hallussaan toinen pelaaja.
- 10.1.e kukaan muu pelaaja ei voi koskettaa tai pitää rengasta hallussaan ennen kuin se on kokonaan aloitusympyrän ulkopuolella.
- 10.1.f jos aloitusyötön antavan pelaajan joukkueoveri menee aloitusympyrään ennen kuin rengas on kokonaan aloitusympyrän ulkopuolella, peli pysäytetään välittömästi.
- 10.1.g jos sen joukkueen pelaaja, joka ei ole antamassa aloitusyöttöä, menee aloitusympyrään ennen kuin rengas on kokonaan aloitusympyrän ulkopuolella ja tämä joukkue saavuttaa renkaan hallinnan viiden sekunnin kuluessa, sillä alueella, jolla aloitus on annettu, peli pysäytetään.

10.2 Maalivahdin rengas

10.2.a Puolustusalueella aloitusyöttö korvataan maalivahdin renkaalla, paitsi silloin, kun pelikatko johtuu:

- 10.2.a (1) renkaan menemisestä kentän ulkopuolelle
- 10.2.a (2) rangaistuksen antamisesta
- 10.2.a (3) loukkaantumisesta
- 10.2.a (4) aikalisän ottamisesta katkon aikana
- 10.2.a (5) hylätystä maalista
- 10.2.a (6) muusta tuomarin harkinnan mukaisesta aikaa vaativasta viivytyksestä pelikatkon aikana

10.2.b Rengas toimitetaan puolustavan joukkueen maalivahdille maalialueelle.

HUOMIO: Mikäli hyökkäävä joukkue pitää rengasta hallussaan, kun peli pysäytetään, rengasta hallussaan pitävän pelaajan tulee välittömästi toimittaa rengas puolustavalle maalivahdille sopivalla tavalla tai jättää rengas ja sallia sen siirtäminen maalivahdille lähimmän puolustavan pelaajan tai tuomarin toimesta.

10.2.c Peli voidaan aloittaa heti, kun rengas on maalivahdin hallussa maalialueella. Vihellyksen jälkeen:

10.2.c (1) maalivahdin tulee palauttaa rengas peliin kokonaan maalialueen ulkopuolelle viiden sekunnin kuluessa säännössä 9.4 säädetyllä tavalla.

10.2.c (2) maalivahti ei saa koskettaa tai ottaa rengasta haltuunsa sen jälkeen, kun se on kokonaan poistunut maalialueelta ja ennen kuin toinen pelaaja on koskettanut tai pitänyt rengasta hallussaan.

10.3 Pelin aloittaminen

10.3.a Peli alkaa vierasjoukkueen aloitussyötöllä keskialueen aloitusympyrästä. Toinen ja neljäs erä alkaa kotijoukkueen aloitussyötöllä keskialueen aloitusympyrästä. Kolmas erä alkaa vierasjoukkueen aloitussyötöllä keskialueen aloitusympyrästä.

10.3.b Mikäli päädytään pelaamaan jatkoerää, vaihdetaan kenttäpuoliskoja, ja aloitussyötön saa joukkue, joka ei aloittanut edellistä erää. Aloitusvuoro ja kenttäpuoliskot vaihtuvat näin normaalisti, jos lisä-jatkoeriä pelataan useita.

10.4 Pelin jatkaminen

10.4.a Maali

Maalin syntymisen jälkeen aloitussyöttö myönnetään keskialueen aloitusympyrästä sille joukkueelle, jota vastaan maali on tehty.

10.4.b Rangaistus

Mikäli peli on pysäytetty rangaistuksen seurauksena, aloitussyöttö myönnetään sille joukkueelle, jolle rangaistusta ei tuomittu. Aloitus annetaan lähimmästä hyökkäysalueen aloitusympyrästä, seuraavaa poikkeusta lukuun ottamatta:

10.4.b (1) mikäli rangaistus johtaa sen joukkueen rikkeeseen, jolle rangaistusta ei ole tuomittu, ja peli pysäytetään tämän rikkeen seurauksena, aloitussyöttö myönnetään tälle joukkueelle lähimmästä hyökkäysalueen aloitusympyrästä.

10.4.b (2) mikäli siirretyn rangaistusvihellyksen aikana joukkue, jolle rangaistus on tulossa, tekee rikkeen, jonka seurauksena peli pysäytetään, eikä joukkueella ole renkaan hallintaa, aloitussyöttö myönnetään sille joukkueelle, jolle rangaistusta ei tuomittu lähimmästä hyökkäysalueen aloitusympyrästä.

10.4.c Rangaistuslaukaus

Mikäli pelikatko johtuu rangaistuslaukauksesta ja maalia ei rangaistuslaukauksen seurauksena syntynyt, aloitus myönnetään rangaistuslaukauksen laukoneelle joukkueelle lähimmästä aloitusympyrästä, sillä alueella, jossa peli pysäytettiin.

10.4.d Rike

Mikäli peli pysäytetään rikkeen takia, aloitus myönnetään sille joukkueelle, joka ei aiheuttanut pelikatkoa, lähimmästä aloitusympyrästä siltä alueelta, jolla rengas oli, lukuun ottamatta seuraavia poikkeuksia:

10.4.d (1) Aloitus myönnetään tilanteessa puolustavalle joukkueelle, siltä alueelta, joka tuottaa joukkueelle alueellista hyötyä, kun kyseessä on:

10.4.d (1) (a) siniviivarike.

10.4.d (1) (b) hyökkävän joukkueen ringetteviivarike.

10.4.d (1) (c) maalivahdin rikkeet, jossa maalivahti on osallistunut peliin hyökkäysalueella.

10.4.d (1) (d) rikkeet, joiden seurauksena rengas päätyy kentän ulkopuolelle.

10.4.d (2) Aloitus myönnetään tilanteessa puolustavalle joukkueelle heidän hyökkäysalueeltaan silloin, kun:

10.4.d (2) (a) Peli pysäytetään kahden viivan syötön rikkeen takia.

10.4.d (2) (b) Peli pysäytetään maalivahdin heittäessä tai MTK:n ohjatessa renkaan millä tahansa tavalla, suoraan tai kimmoten puolustavasta maalivahdistä tai tuomarista vastustajan maaliin.

10.4.d (3) Mikäli rangaistus tuomitaan joukkueelle, jolla ei tilanteessa ole rengasta hallussaan ja rengas kulkeutuu koskemattomana puolustusalueelta hyökkäysalueelle:

10.4.d (3) (a) peli pysäytetään, jos rengas pysähtyy ylitettyään hyökkäyssiniviivan tai jos rangaistu joukkue saa renkaan haltuunsa. Aloitusyöttö myönnetään ei-rangaistavalle joukkueelle keskialueen aloitusympyrästä.

10.4.d (3) (b) peli pysäytetään, jos ei-rangaistu joukkue tekee kahden viivan syöttörikkeen. Aloitusyöttö myönnetään rangaistulle joukkueelle heidän hyökkäysalueeltaan.

10.4.e Rengas pelaamattomissa

Mikäli peli pysäytetään renkaan jumiutumisen takia maalin tai laidan alle, aloitus myönnetään joukkueelle, jolla rengas oli hallussaan pysäytyshetkellä, lähimmästä aloitusympyrästä, sieltä missä rengasta viimeiseksi koskettiin tai pidettiin hallussa.

10.4.f Loukkaantuminen

Mikäli peli pysäytetään pelaajan loukkaantumisen takia, aloitus myönnetään joukkueelle, jolla rengas oli hallussaan pysäytyshetkellä, lähimmästä aloitusympyrästä, sieltä missä rengasta viimeiseksi koskettiin tai pidettiin hallussa.

10.4.g Vierasesineet tai katsojan häirintä

Mikäli peli pysäytetään vieraan esineen vaikuttaessa peliin tai katsojan häiritessä, aloitus myönnetään joukkueelle, jolla rengas oli hallussaan pysäytyshetkellä, lähimmästä aloitusympyrästä, sieltä missä rengasta viimeiseksi koskettiin tai pidettiin hallussa.

10.4.h Kieltäytyminen pelin aloittamisesta

Mikäli joukkue, joka on poistunut kentältä tai kieltäytynyt aloittamasta pelin, aloittaa pelin minuutin sisällä tuomarin huomautuksesta, aloitussyöttö myönnetään tilanteessa keskialueelta sille joukkueelle, joka ei ole kieltäytynyt pelin aloittamisesta. Mikäli joukkueelle joka ei ole kieltäytynyt pelin aloittamisesta on jo myönnetty aloitussyöttö omalta hyökkäysalueelta, aloitussyöttö annetaan tältä alueelta.

11. MAALINTEKO

11.1 Maali syntyy, kun rengas ylittää kokonaan ja sääntöjen sallimalla tavalla maalitolppien välisen ja ylätolpan alaisen maaliviivan ottelun aikana.

11.2 Maali syntyy,

11.2.a jos rengas on laukaistu maaliin mistä tahansa jäältä.

11.2.b jos rengas on laukaistu ja se kimpoaa kenestä tahansa pelaajasta tai tuomarista maaliin.

11.2.c jos rengasta on sääntöjen mukaisesti potkaistu tai lyöty hyökkäävän pelaajan toimesta ja rengas kimpoaa maaliin kenestä tahansa pelaajasta tai kenen tahansa pelaajan, paitsi maalivahdin, toimesta.

11.2.d jos rengas ohjautuu maaliin kenen tahansa puolustavan pelaajan toimesta millä tahansa tavalla, paitsi jos se on suora seuraus hyökkäävän joukkueen rangaistavasta teosta.

11.2.e jos rengas päättyy maaliin samaan aikaan, kun hyökkäävä pelaaja toteuttaa rikkeen, joka johtuu puolustavan pelaajan rangaistavasta rikkeestä.

11.3 Maali hylätään,

11.3.a jos rengas potkaistaan tai lyödään suoraan maaliin hyökkäävän pelaajan toimesta, tai jos hyökkäävän pelaajan potkaisema tai lyömä rengas päättyy maaliin osuttuaan puolustavaan maalivahtiin tai tuomariin.

11.3.b ja rike katsotaan tapahtuneeksi, jos hyökkäävä pelaaja tekee rikkeen ennen kuin rengas on kokonaan maalissa.

HUOMIO: Mikäli rike aiheutuu puolustavan pelaajan rangaistavasta rikkeestä (sääntö 11.2.e), maalia ei hylätä.

11.3.c ja rangaistus määrätään, jos hyökkäävä pelaaja tekee rangaistavan teon ennen kuin rengas on kokonaan maalissa.

11.3.d jos maalivahti heittää renkaan suoraan, kimmoten puolustavasta maalivahdistä tai tuomarista, vastustajan maaliin.

11.3.e jos MTK ohjaa renkaan millä tahansa tavalla suoraan, kimmoten puolustavasta maalivahdistä tai tuomarista, vastustajan maaliin.

11.4 Maali katsotaan syntyneeksi maalivahdin poisoton aikana,

11.4.a jos hyökkäävä pelaaja on päässyt läpiajoon hyökkäysalueella ja hänellä on maila renkaassa, eikä hänellä ole vastustajia ohitettavanaan, ja puolustavan joukkueen pelaaja:

11.4.a (1) toteuttaa rangaistavan teon, jolla estää maalin synnyn, tai estää hyökkäävää pelaajaa laukailemasta maalia kohti.

11.4.a (2) estää maalin synnyn tarkoituksenmukaisesti kasaamalla lunta tai tekemällä esteen maalialueelle tai sen ympärille.

11.4.b jos joukkueen puolustusalueen päätyalueella joukkueen sallitun pelaajien enimmäismäärän ylittävä kenttäpelaaja tahallaan tulee alueelle ja estää maalin synnyn pelaten MTK:na.

12. RIKKEET

12.1 Rike aiheutuu, jos pelaaja rikkoo kappaleissa 8-11 eriteltyjä sääntöjä.

HUOMIO: Tahatonta mailalla ilmatilassa tapahtuvaa aluerikettä (toisin sanoen toissijainen, vähäinen tai luonteeltaan tavallinen), jolla ei saavuteta hyötyä, ei luokitella rikkeeksi. Esim. maalialue-, ringetteviiva- sekä aloitussyöttöympyrätapauksissa.

12.2 Rike aiheutuu, jos pelaaja:

12.2.a vahingossa laukaisee renkaan ulos pelistä, pitää rengasta pelin ulottumattomissa, on viimeinen pelaaja, joka oli kosketuksessa renkaaseen ennen kuin rengas joutuu ulos pelistä tai siirtää maalia.

12.2.b siirtää tahattomasti maalin pois paikoiltaan

12.2.c joka kuljettaa rengasta, siirtää käden mailan pelipäähän tai pitää rengasta laitaa vasten estääkseen renkaan poisottoyritykset.

12.2.d pelaa mailalla vastustajan mailaa niissä tilanteissa, kun itsellä ei ole oikeutta pelata vapaana olevaa rengasta.

12.2.e potkaisee rengasta luistimen terän kärjellä tai kannalla;

12.2.f käyttää koruja tai muita esineitä, jotka tuomari on määrittänyt vaarallisiksi.

12.2.g pelaa sääntöjen vastaisilla varusteilla, käyttää vaadittuja varusteita väärin, tai ei käytä vaadittuja varusteita.

13. RIKKEIDEN SEURAUKSET

13.1 Pelikatko

13.1.a Jos rengasta hallussaan pitävä joukkue tekee rikkeen, peli pysäytetään välittömästi.

13.1.b Jos joukkue, jolla rengas ei ole hallussaan, tekee rikkeen, peli jatkuu ja merkki siirretystä rikkeestä annetaan. Peli pysäytetään, kun tämä joukkue saavuttaa renkaan hallinnan, ellei rikettä ole ennen sitä mitätöity.

13.1.c Peli pysäytetään välittömästi, jos rengas menee kentän ulkopuolelle, jos maali siirtyy pois paikoiltaan tai jos maalivahdilla ei ole vaadittavia suojavarusteita yllään osallistuessaan peliin.

13.2 Siirretyt rikkeet, muut kuin ringetteviivarikkeet tai rikkeet korujen tai asiattomien varusteiden käytöstä, mitätöidään, kun rengas poistuu kokonaan siltä alueelta, jolla rike syntyi.

13.2.a Siirretyt ringetteviivarikkeet mitätöidään, kun rengas sekä ylimääräiset pelaajat poistuvat päätyalueelta koskettamalla tai ylittämällä ringetteviivan kyseisellä hyökkäys- tai puolustusalueella.

13.2.b Siirretyt rikkeet korujen tai asiattomien varusteiden käytöstä mitätöidään, kun sääntöä rikkova pelaaja korjaa varusteissa olevan asiattomuuden tai poistuu jäältä.

14. PIENET RANGAISTUKSET

14.1 Laitataklus

Pieni rangaistus tuomitaan, jos pelaaja pakottaa vastustajan kontaktiin laidan kanssa käyttämällä vartaloaan. Jos kontakti kohdistuu ensisijaisesti vastustajan päähän tai selkään, tuomitaan iso rangaistus.

14.2 Vartalokontakti

Pieni rangaistus tuomitaan, jos pelaaja käyttää mitä tahansa vartalonsa osaa voimakkaaseen kontaktiin vastustajaa kohtaan. Jos kontakti kohdistuu ensisijaisesti vastustajan päähän tai selkään, tuomitaan iso rangaistus.

14.3 Ryntäys

Pieni rangaistus tuomitaan, jos rengasta kuljettava pelaaja luistelee suoraan puolustusasemassa olevaa vastustajaa päin. Jos kontakti kohdistuu ensisijaisesti vastustajan päähän tai selkään, tuomitaan iso rangaistus.

14.4 Poikittainen maila

Pieni rangaistus tuomitaan, jos pelaaja ottaa voimakkaan kontaktin vastustajaan mailalla pitäen mailasta kiinni molemmilla käsillään vartalonsa etupuolella. Jos kontakti kohdistuu ensisijaisesti vastustajan päähän tai selkään, tuomitaan iso rangaistus.

14.5 Pelin viivyttäminen

Pieni rangaistus tuomitaan, jos:

14.5.a pelaaja tuomitaan samasta rikkeestä, josta häntä on aikaisemmin huomautettu.

14.5.b pelaaja tahallisesti laukaisee renkaan kentän ulkopuolelle tai pitää rengasta pelin ulottumattomissa. Tämä käsittää seuraavat: renkaan pitäminen kädessä, renkaan päällä istuminen tai renkaan haaliminen, renkaan pitäminen laitaa tai maalia vasten pelikatkon aikaansaamiseksi ja renkaan kuljettaminen mailassa silloin, kun sekä rengas että maila eivät kosketa jään pintaa.

14.5.c pelaaja osallistuu peliin olleessa kokonaan kielletyllä alueella.

14.5.d pelaaja, muu kuin maalivahti tai MTK, tahallaan menee maalialueelle.

14.5.e renkaan ollessa hyökkäys- tai puolustusalueella sen joukkueen kenttäpelaaja, jolla ei ole rengasta hallussaan, menee päätyalueelle silloin, kun alueella on jo enimmäismäärä pelaajia, ja kuka tahansa joukkueen kenttäpelaaja osallistuu peliin päätyalueella

14.5.f pelaaja heittää mailan tai kentällä olevalle pelaajalle heitetetään maila ilmassa tai jättä pitkin vaihto- tai rangaistusaitiosta.

14.5.g pelaaja tahallisesti siirtää maalin pois paikoiltaan.

14.5.h kypärän tai kasvosuojuksen jäällä menettänyt kenttäpelaaja ei välittömästi korvaa menetettyä varustetta tai poistu suoraan vaihtoaition.

14.5.i maalivahti tahallaan riisuu yltään pakollisia suojarusteita.

- 14.5.j pelaaja pelaa rikkinäisellä tai vahingoittuneella mailalla. Rikkinäinen tai vahingoittunut maila tulee pudottaa välittömästi.
- 14.5.k kenttäpelaaja osallistuu peliin, kun hänellä on enemmän kuin yksi maila hallussaan.
- 14.5.l kenttäpelaaja osallistuu peliin maalivahdin mailalla.
- 14.5.m pelaaja menee laidan yli poistuessaan vaihtoaitiosta tai mennessään vaihtoaitioon.
- 14.5.n aikalisän aikana:
- 14.5.n (1) rangaistu pelaaja lähtee rangaistusaitiosta osallistuakseen joukkueensa palaveriin heidän vaihtoaitiossaan.
- 14.5.n (2) pelaaja, jolle on ko. pelikatkon aikana annettu rangaistus, osallistuu joukkueensa palaveriin heidän vaihtoaitiossaan.
- 14.5.o pelaaja tai joukkueen toimihenkilö tahallisesti viivyttää peliä, kuten: vaihtaa ylenmääräisesti ketjuja kentällä, esittää liiallisesti kysymyksiä sääntötulkinnosta, kaatuu toistuvasti renkaan päälle, teeskentelee loukkaantumista, korjaa varusteita ylenmääräisesti tai viivyttää renkaan toimittamista puolustavalle maalivahdille maalivahdin renkaassa.
- 14.5.p pelaaja kieltäytyy poistumasta jäältä sen jälkeen, kun tuomari on häntä pyytänyt poistumaan, tai pelaaja palaa jäälle ennen kuin ottelua on jatkettu silloin, kun peli on ollut katkaistuna kyseisellä pelaajalla epäillyn loukkaantumisen vuoksi.
- 14.5.q rangaistu pelaaja, joka on loukkaantunut ja hänen tilalleen on rangaistusaitioon lähetetty korvaava pelaaja, palaa jäälle ennen kuin rangaistusaika on päättynyt.
- 14.5.r joukkue ei onnistu korvaamaan loukkaantunutta maalivahtia määrättyssä ajassa.
- 14.5.s kenttäpelaaja pelaa käyttäen mailaa tai maalivahti pelaa käyttäen mailaa, säärisuojuksia tai, kilpi- tai kiinniottokäsinnettä, joka eivät ole sääntöjen mukaiset.
- 14.5.t vaihtoaitiossa tai jäähyaitiossa oleva pelaaja tai joukkueen toimihenkilö tarkoituksellisesti koskettaa tai pitää rengasta hallussaan, kun rengas on pelissä.
- 14.5.u joukkue pyytää varusteiden mittaamista ja varusteiden todetaan olevan sääntöjen mukaiset.
- 14.5.v joukkue poistuu jäältä tai kieltäytyy aloittamasta peliä ensimmäisen kerran, mutta palaa pelaamaan minuutin kuluessa tuomarin huomautuksesta.
- 14.5.w Pelaaja tahallisesti aiheuttaa pelikatkon ottaen renkaan hallintaansa ringetteviivan rajaamalta kielletyiltä alueelta tai tahallisesti ohjaa renkaan kielletyiltä alueelta ulos ringetteviivan yli, kun hänellä ei ole oikeutta pelata alueella, koska alueella on jo maksimimäärä joukkueen pelaajia.
- 14.5.x joukkue peluuttaa ottelussa pelaajia, joita ei ole merkitty pöytäkirjaan.

14.6 Kyynärpäätaklaus

Pieni rangaistus tuomitaan, jos pelaaja ottaa voimakkaan kontaktin vastustajaan kyynärpäällä. Jos kontakti kohdistuu ensisijaisesti vastustajan päähän tai selkään, tuomitaan iso rangaistus.

14.7 Korkea maila

Pieni rangaistus tuomitaan, jos pelaaja:

- 14.7.a nostaa mailan pelipään yli oman hartialinjansa (seisten mitattuna) mailan mitan päässä kenestä tahansa jäällä olevasta henkilöstä.
- 14.7.b pelin aikana tarkoituksellisesti nostaa minkä tahansa mailan osan yli oman hartialinjan (seisten mitattuna) yrittäen pelata ilmassa olevaa rengasta, huolimatta siitä, tapahtuuko kosketus renkaaseen vai ei.

14.8 Kiinnipitäminen

Pieni rangaistus tuomitaan, jos pelaaja estää vastustajan etenemisen:

- 14.8.a pitämällä vastustajasta kiinni kädellään tai jalallaan; tai
- 14.8.b painamalla rengasta kuljettavan vastustajan mailaa ylhäältäpäin niin, ettei tämä pysty laukaisemaan eikä syöttämään rengasta.

14.9 Koukkaaminen

Pieni rangaistus tuomitaan, jos pelaaja estää vastustajansa etenemisen koukkaamalla mailalla tämän vartalosta tai mailasta.

14.10 Väärä vaihto

Pieni rangaistus tuomitaan, jos joukkueella on liian monta pelaajaa jäällä pelin ollessa käynnissä mukaan lukien tilanteet, joissa pelaaja poistuu rangaistusaitiosta ilman lupaa ennen rangaistuksen päättymistä.

- 14.10.a Pelaajia voidaan vaihtaa missä tahansa ottelun vaiheessa vaihtoaitiosta kentälle edellyttäen, että kentältä poistuva pelaaja on 3 metrin päässä vaihtoaitiosta ja jättänyt pelin ennen vaihdon tapahtumista.
- 14.10.b Jos pelaajia vaihdettaessa joko kentältä poistuva tai kentälle tuleva pelaaja tarkoituksellisesti osallistuu peliin molempien pelaajien ollessa kentällä, rangaistus tuomitaan sille pelaajalle, joka osallistui peliin.
- 14.10.c Jos pelaajia vaihdettaessa rengas osuu tahattomasti joko kentältä poistuvaan tai kentälle tulevaan pelaajaan, peliä ei pysäytetä ja rangaistusta ei tuomita.

14.11 Estäminen

Pieni rangaistus tuomitaan, jos pelaaja estää renkaallisen tai renkaattoman vastustajan pelaajan etenemisen:

14.11.a käyttämällä mailaa tai vartaloa estääkseen vastustajan liikkeen.

14.11.b renkaan kuljettajana käyttämällä käsivartta vastustajan torjumiseksi.

14.11.c lyömällä vastustajan mailaan ennen kuin kummallakaan pelaajalla on mahdollisuutta pelata vapaana olevaa rengasta.

14.11.d kurottumalla pelaamaan mailalla vastustajan mailaa päätyalueelle tai kielletylle pelialueelle silloin, kun pelaajalla itsellään ei ole lupaa osallistua peliin kyseisillä alueilla.

14.11.e liikkumalla vastustajan maalivahdin mukana yrittäen estää tämän näkyvyyden.

14.11.f estämällä vastustajaa saavuttamasta pudotettua mailaa tai pakollisia varusteita.

14.12 Huitominen

Pieni rangaistus tuomitaan, jos pelaaja:

14.12.a voimaa käyttäen osuu mailallaan mihin tahansa vastustajaan vartalon osaan;

14.12.b huitoo mailallaan suoraan vastustajaa kohti voimaa käyttäen.

14.12.c osuu mailallaan vastustajaan, maalivahti mukaan lukien, laukauksen seurauksena silloin, kun vastustaja on liikkumattomana.

14.12.d osuu mailallaan vastustajan maalivahtiin, kun maalivahti on kokonaan oman alueensa sisäpuolella.

14.13 Kampitus

Pieni rangaistus tuomitaan, jos pelaaja:

14.13.a asettaa mailan tai minkä tahansa varatalonsa osan tavalla, joka aiheuttaa vastustajan kompastumisen tai kaatumisen, ellei pelaajan kaatuminen ole seurausta yhteisesti vastustajan kanssa hallitun renkaan hallinnan menettämisestä.

14.13.b liukuu jäätä pitkin aiheuttaen vastustajan kompastumisen tai kaatumisen.

15. EPÄURHEILIJAMAINEN KÄYTÖS

- 15.1 Rangaistus epäurheilijamaisesta käytöksestä tuomitaan pelaajalle tai joukkueen toimihenkilölle, joka vastustaa tuomaria tai osoittaa epäurheilijamaista käytöstä:
- 15.1.a tekemällä huomautuksia tai eleitä, joilla hän osoittaa tai kuvastaa erimielisyyttään tuomareita, vastustajia tai katsojia kohtaan.
 - 15.1.b jatkamalla tuomarin herjaamista saatuaan varoituksen.
 - 15.1.c heittämällä mailan vaihto- tai rangaistusaitioon tai katsomoon.
 - 15.1.d kieltäytymällä pelaajana poistumasta erotuomarin alueelta tuomarin huomautuksesta huolimatta.
 - 15.1.e lähtien vaihto- tai jäähyenkiltä jäälle tarkoituksellisesti kiistan aikana, mutta ei varsinaisesti osallistu kiistaan
 - 15.1.f syyllistyttyään mihin tahansa tuomarin epäurheilijamaiseksi käytökseksi luokittelemaan toimintaan.
- 15.2 Rangaistus epäurheilijamaisesta käytöksestä voidaan tuomita kenttäpelaajalle korotettuna, jos pelaaja aiheuttaa vaarallisen tai uhkaavan tilanteen käytöksellään tai tahallisesti provosoi ketä tahansa otte- luun osallistuvaa.

16. RANGAISTUS SOPIMATTOMASTA KÄYTÖKSESTÄ

- 16.1 Rangaistus sopimattomasta käytöksestä tuomitaan:
- 16.1.a pelaajalle tai joukkueen toimihenkilölle, joka käyttää kieltä tai eleitä, jotka ovat säädyttömiä, riensavia tai herjaavia ketä tahansa henkilöä kohtaan.
 - 16.1.b pelaajalle tai joukkueen toimihenkilölle, joka jatkaa kiistelyä tai osoittaa epäkunnioitusta sääntöjä tai tuomareita kohtaan.
 - 16.1.c joukkueen toimihenkilölle, joka tulee jäälle ottelun aikana (pois lukien tilanteet, joissa pelaaja on loukkaantunut).

17. ISOT RANGAISTUKSET

17.1 Iso rangaistus tuomitaan, jos:

17.1.a pelaaja tai joukkueen toimihenkilö aiheuttaa pienen rangaistuksen tarkoituksellisesti tai aggressiivisesti

HUOMIO: Isoja rangaistuksia tulee käyttää vakavampina rangaistuksina pieniin rangaistuksiin johtavissa rikkomuksissa, silloin kun rikkomukset ovat tehty tarkoituksellisesti, aggressiivisesti tai holtittomasti, mutta eivät kuitenkaan (tuomarin mielestä) siten, että tarkoituksena on aiheuttaa loukkaantumista vastustajalle. Iso rangaistus ei koske pelin viivyttämisestä, väärästä vaihdosta tai epäurheilijamaisesta käytöksestä aiheutuvia rangaistuksia.

17.1.b pelaaja syyllistyy pelissään väkivaltaisuuuteen.

HUOMIO: Väkivaltaisuuudeksi katsotaan tarpeeton aggressio, joka ei ole tarpeeksi vakava aiheuttakseen ottelurangaistuksen. Kyseessä olevat teot sisältävät, mutta eivät ole rajoittuneet, esimerkiksi yhdellä kädellä ja avoimella hanskalla tehtyyn vastustajan ”kasvojen pesuun” tai pään paijaamiseen, tarkoituksena provosoida vastustajaa.

17.1.c pelaaja syyllistyy laitataklaukseen, vartalokontaktiin, ryntäykseen, poikittaiseen mailaan tai kyynärpäätaklaukseen, joka ensisijaisesti kohdistuu vastustajaa päähän tai selkään. Jos tuomari katsoo rangaistavan teon olevan tehty vahingoittamistarkoituksessa, tilanteesta tuomitaan ottelurangaistus.

17.1.d pelaaja tarkoituksellisesti pyyhkäisee jalallaan vastustajan jalkoihin tai luistimiin saaden vastustajan horjahtamaan tai kaatumaan. Jos tuomari katsoo rangaistavan teon olevan tehty vahingoittamistarkoituksessa, tilanteesta tuomitaan ottelurangaistus.

18. OTTELURANGAISTUKSET

18.1 Ottelurangaistus tuomitaan, jos pelaaja tai joukkueen toimihenkilö:

18.1.a toteuttaa rangaistavan teon, jonka tarkoituksena on vahingoittaa.

18.1.b tappelee.

18.1.c keihästää, lyö mailan päällä, tai potkaisee vastustajaa.

18.1.d uhkailee ketä tahansa, käyttää rasistista tai etnistä loukkausta ketä tahansa kohtaan, esittää vihamielisen tai syrjivän tai seksuaalisen huomautuksen kenelle tahansa

18.1.e merkittävästi herjaa tuomaria ennen ottelua, ottelun aikana tai välittömästi ottelun jälkeen. Kyseessä olevat teot sisältävät, mutta eivät ole rajoittuneet:

18.1.e (1) tahalliseen koskemiseen, kiinnipitämiseen tai potkimiseen.

18.1.e (2) tahalliseen lyöntiin, kampitukseen tai vartalokontaktiin.

18.1.e (3) lyömisellä uhkaamiseen tai aikomiseen.

18.1.e (4) jatkaa käytöstä, josta on jo tuomittu rangaistus sopimattomasta käytöksestä.

18.1.f lähtien vaihto- tai jäähyenkiltä jäälle tarkoituksellisesti kiistan aikana ja osallistuu kiistaan

18.1.g pelaaja syyllistyy laitataklaukseen, vartalokontaktiin, ryntäykseen, poikittaiseen mailaan tai kyynärpäätaklaukseen, joka ensisijaisesti kohdistuu vastustajaa takaapäin lennättäen vastustajan suoraan laitaa, maalitolppia tai ylätolppaa päin siten, että pelaajalla ei ole mahdollisuutta tai hän ei ehdi suojata itseään nostamalla käsiään tai muuttamalla asentoaan ottaakseen tulevan iskun vastaan.

HUOMIO: Ottelurangaistuksesta tuomari tekee aina raportin kilpailunjärjestäjälle jatkokäsittelyä ja mahdollisia lisärangaistuksia varten. Ottelurangaistukseen tuomittu pelaaja tai joukkueen toimihenkilö on pelikielossa siihen saakka, kunnes raportti on käsitelty.

19. RANGAISTUSLAUKAUS

19.1 Rangaistuslaukaus tuomitaan, jos puolustavan joukkueen jäsen estää maalin synnyn:

- 19.1.a tarkoituksenmukaisesti siirtämällä maalin pois paikoiltaan.
- 19.1.b heittämällä rengasta mailalla.
- 19.1.c syyllistymällä maalialuerikkeeseen.
- 19.1.d kasaamalla lunta tai tekemällä esteen tahallisesti maalialueelle tai sen ympärille.

19.2 Rangaistuslaukaus tuomitaan, jos hyökkäävä pelaaja on päässyt läpiajoon hyökkäysalueella, hänellä on maila renkaan sisällä, eikä muita vastustajia kuin maalivahti ole hänen edessään:

- 19.2.a ja puolustavan joukkueen pelaaja syyllistyy rangaistavaan tekoon, jolla hän estää hyökkäävää pelaajaa laukaisemasta maalia kohti.
- 19.2.b ja puolustava maalivahti tahallisesti siirtää maalin pois paikoiltaan, tai tahallisesti poistaa yltään vaadittavia suojavarusteita.

19.3 Rangaistuslaukaus tuomitaan maalivahdin poisoton aikana:

19.3.a jos hyökkäävä pelaaja on päässyt läpiajoon hyökkäysalueella, hänellä on maila renkaan sisällä, ja hänellä on vain yksi vastustaja ohitettavanaan, ja puolustavan joukkueen jäsen:

19.3.a (1) syyllistyy rangaistavaan tekoon, jolla hän estää hyökkäävää pelaajaa laukaisemasta maalia kohti; tai

19.3.a (2) siirtää tahallisesti maalin pois paikoiltaan.

19.3.a (3) tarkoituksellisesti syyllistyy väärään vaihtoon ja pelaaja joka on ylimääräisenä kentällä estää hyökkäävää pelajaa maalintekoyrityksessä

19.3.a (4) tarkoituksellisesti syyllistyy väärään vaihtoon palauttamalla maalivahdin maaliin ja maalivahti estää maalin synnyn, kun puolustavalla joukkueella on edelleen liikaa pelaajia jäällä.

19.3.b jos puolustavan joukkueen pelaaja, MTK:n lisäksi, menee maalialueelle ja kuka tahansa maalialueella olevista puolustavista pelaajista estää maalin synnyn.

19.4 Rangaistuslaukaus tuomitaan pelattaessa varsinaisen peliajan kahta viimeistä peliminuuttia tai missä tahansa vaiheessa jatkoerää:

19.4.a jos rengas on hyökkäys- tai puolustusalueella ja puolustuspään päätyalueelle menee sallittua enimmäismäärää enemmän puolustavan joukkueen kenttäpelaajia, jotka osallistuvat peliin sinä aikana, kun alueella on sallitun määrän ylittävä määrä kenttäpelaajaa.

19.4.b jos hyökkäävä pelaaja on antamassa aloitussyöttöä ja puolustavan joukkueen pelaaja tahallisesti menee puolustusalueella olevan aloitusympyrän sisään ja osallistuu peliin.

HUOMIO: Maali, joka syntyy sinä aikana, kun merkki siirretystä rangaistuslaukauksesta on annettu, mitätöi rangaistuslaukauksen. Tilanteesta määrättävä rangaistus maalin syntymisen jälkeen toteutetaan kyseistä rangaistusta koskevan tilanteen mukaan.

20. RANGAISTUSTEN SEURAUKSET

20.1 Rangaistus voidaan tuomita joko ennen tai jälkeen ottelun tai sen aikana huolimatta siitä, onko peli ollut käynnissä.

20.2 Pelikatko

20.2.a Jos rengasta hallussaan pitävälle joukkueelle tuomitaan rangaistus, peli pysäytetään välittömästi.

20.2.b Jos joukkueelle, jolla ei ole rengasta hallussaan, tuomitaan rangaistus, peli jatkuu ja siirretystä rangaistusvihellyksestä annetaan merkki. Peli pysäytetään:

20.2.b (1) kun rangaistukseen tuomittu joukkue saa renkaan haltuunsa.

20.2.b (2) kun rengasta hallussaan pitävä joukkue aiheuttaa rikkeen.

20.2.b (3) jos rengas kulkeutuu koskemattomana puolustusalueelta hyökkäysalueelle ja pysähtyy toisen siniviivan ylitettyään.

20.2.c Jos kummallakaan joukkueella ei ole rengasta hallussaan ja molemmille joukkueille tuomitaan rangaistus, peli pysäytetään, kun jälkimmäisen joukkueen rangaistus tuomitaan.

20.2.d Peli voidaan pysäyttää välittömästi, kun sen joukkueen jäsenelle, jolla ei ole rengasta hallussaan, tuomitaan rangaistus sopimattomasta käytöksestä, iso rangaistus tai ottelurangaistus.

20.3 Rangaistukset ankaruusjärjestyksessä

20.3.a **Pieni rangaistus:** kaksi minuuttia.

20.3.b **Rangaistus epäurheilijamaisesta käytöksestä:** kaksi minuuttia rangaistusajan loppuun asti kärsittynä. Korotettuna rangaistuksena henkilökohtainen 10 minuuttia rangaistusajan loppuun asti kärsittynä ja joukkueoverin suorittama kaksi minuuttia rangaistusajan loppuun asti kärsittynä. Epäurheilijamaisesta käytöksestä kirjataan pelaajan rangaistusminuuttikertymään aina kaksi minuuttia.

20.3.c **Rangaistus sopimattomasta käytöksestä:** rangaistun pelaajan poistaminen ottelusta loppuajaksi ja joukkueoverin suorittama rangaistus epäurheilijamaisesta käytöksestä.

20.3.d **Iso rangaistus:** neljä minuuttia rangaistusajan loppuun asti kärsittynä.

20.3.e **Ottelurangaistus:** rangaistun pelaajan poistaminen ottelusta loppuajaksi sekä pelikielto siihen saakka, kunnes tapauksen raportti on käsitelty kilpailunjärjestäjän puolesta, sekä joukkueoverin suorittama iso rangaistus.

20.3.f **Rangaistuslaukaus:** Katso lisätiedot kappaleesta 21.

20.4 Rangaistus tulee suorittaa rangaistusaitiossa ja se on tehokasta peliaikaa. Rangaistusta suorittavan pelaajan tilalle ei saa laittaa toista pelaajaa jälle.

20.5 Pelaajien tulee tulla rangaistusaitioon ja poistua rangaistusaitiosta jään kautta. Rangaistusta suorittavat pelaajat saavat poistua rangaistusaitiosta erien välillä, mutta heidän tulee palata rangaistusaitioon ennen seuraavan erän alkua. Rangaistusta suorittavat pelaajat eivät saa poistua rangaistusaitiosta aikalisän aikana.

20.6 Samanaikaiset rangaistukset

20.6.a Kaikki saman pelikatkon aikana otteluun osallistuvalla henkilölle tuomitut rangaistukset tulee suorittaa peräkkäin alenevassa ankaruusjärjestyksessä, siinä järjestyksessä, jossa rangaistukseen johtava toiminta tapahtui, sekä ilman muiden joukkueovereiden saamien rangaistusten aiheuttamaa häiriötä.

20.6.b Mikäli rangaistulle pelaajalle tuomitaan lisää rangaistuksia seuraavalla pelikatolla, lisärangaistukset tulee suorittaa välittömästi käynnissä olevan rangaistuksen jälkeen.

20.7 Vaihtoehtoisen rangaistuksen suorittajan valinta

20.7.a Milloin säännöt määräävät, että rangaistus tulee suorittaa rangaistun pelaajan joukkueoverin toimesta, joukkueen valmentajan tulee osoittaa kuka tahansa joukkueen kenttäpelaaja suorittamaan rangaistusta. Jos valmentaja kieltäytyy osoittamasta pelaajaa, erotuomarin tulee osoittaa kuka tahansa kenttäpelaaja suorittamaan rangaistusta.

20.7.b Pelaajia, jotka suorittavat käynnissä olevaa rangaistusta, ei voi osoittaa suorittamaan rangaistusta joukkueoverin tai joukkueen toimihenkilön puolesta.

20.7.c Kun vaihtoehtoista rangaistuksen suorittajaa tarvitaan, yhden ja saman pelaajan tulee suorittaa kaikki joukkueoverilleen tai joukkueen toimihenkilölle saman pelikatkon aikana tuomitut rangaistukset. Seuraavien pelikatkojen aikana tuomitut rangaistukset samalle joukkueoverille tai joukkueen toimihenkilölle voi suorittaa toinen joukkueoveri ja ne voidaan suorittaa samanaikaisesti aikaisemmin tuomittujen rangaistusten kanssa.

20.8 Vaihtoehtoinen rangaistuksen suorittaja: pienet rangaistukset, rangaistus epäurheilijamaisesta käytöksestä ja isot rangaistukset

20.8.a **Kenttäpelaaja.** Kenttäpelaajalle tuomittu rangaistus tulee suorittaa kyseisen pelaajan toimesta.

20.8.b **Maalivahti.** Maalivahdille tuomittu rangaistus tulee suorittaa joukkueoverin toimesta.

20.8.c **MTK.** Maalivahtina toimivalle kenttäpelaajalle (MTK) tuomittu rangaistus tulee suorittaa kyseisen pelaajan toimesta.

20.8.d **Joukkue.** Joukkueelle, joukkueen toimihenkilölle tai vaihtoaitiossa tunnistamattomalle pelaajalle tuomittu rangaistus tulee suorittaa joukkueoverin toimesta.

20.8.e **Loukkaantunut pelaaja.** Loukkaantuneelle ja siksi rangaistuksen suorittamiseen kykenemättömälle pelaajalle tuomittu rangaistus tulee suorittaa joukkueoverin toimesta.

20.8.e (1) Loukkaantunut pelaaja, jonka vuoksi vaihtoehtoinen rangaistuksen suorittaja on valittu, ei saa osallistua peliin ennen kuin rangaistus on päättynyt ja vaihtoehtoinen rangaistuksen suorittaja on palannut kentälle.

20.8.e (2) Rangaistu pelaaja, joka toipuu vammasta ennen kuin hänen rangaistuksensa on päättynyt, voidaan vaihtaa vaihtoehtoisen rangaistuksen suorittajan tilalle rangaistusaitioon pelikatkon aikana.

20.8.f **Pelin viivyttäminen**

Rangaistuksen pelin viivyttämisestä, joka tuomitaan rajoitetulla alueella sallitun määrän ylittävien pelaajien pelaamisesta, tulee suorittaa se pelaaja, joka aiheutti rikkeen. Mikäli tuomarit eivät pysty määrittämään rikkeen tehnyttä pelaajaa, joukkueen valmentajan tulee valita kenttäpelaaja suorittamaan rangaistusta niiden pelaajien joukosta, jotka olivat rajoitetulla alueella rikkeen tapahduttua. Mikäli tuomarit eivät pysty määrittämään rajoitetulla alueella rikkeen tapahduttua olleita pelaajia, joukkueen valmentajan tulee valita kuka tahansa kentällä pelikatkon aikana olleista kenttäpelaajista suorittamaan rangaistusta.

20.9 Poistaminen ottelusta

20.9.a **Liiallinen määrä rangaistusminuutteja.**

Pelaaja, jolle on tuomittu yhteensä kahdeksan minuuttia rangaistuksia ottelun aikana (jatkoerä mukaan lukien) tulee poistaa ottelusta. Ottelusta poistetun pelaajan jäljellä oleva rangaistus tulee suorittaa joukkueoverin toimesta.

20.9.b **Epäurheilijamainen käytös.**

Pelaaja, jolle tuomitaan samassa ottelussa toinen rangaistus epäurheilijamaisesta käytöksestä, tulee poistaa ottelusta. Ottelusta poistetun pelaajan jäljellä olevat rangaistukset tulee suorittaa joukkueoverin toimesta.

20.9.c **Rangaistukset sopimattomasta käytöksestä ja ottelurangaistukset**

20.9.c (1) Rangaistukseen sopimattomasta käytöksestä tai ottelurangaistukseen tuomittu pelaaja tulee poistaa ottelusta. Rangaistusta seuraava kokonaan suoritettava rangaistus tulee suorittaa joukkueoverin toimesta.

20.9.c (2) Joukkueen toimihenkilö, jolle on tuomittu rangaistus sopimattomasta käytöksestä tai ottelurangaistus, tulee poistaa ottelusta. Kenenkään pelaajista ei tule suorittaa rangaistusta joukkueen toimihenkilön ottelusta poistamisen vuoksi.

20.9.d Sen jälkeen, kun pelaaja tai joukkueen toimihenkilö on poistettu ottelusta, heidän on poistuttava kentän peli- ja aitoalueilta, jotta heillä ei ole mahdollisuutta vaikuttaa peliin. Tästä kieltäytyminen katsotaan ottelun luovuttamiseksi kyseisen joukkueen toimesta.

21. JOUKKUETTA KOSKEVAT RANGAISTUSMÄÄRÄYKSET

21.1 Enintään kaksi pelaajaa joukkuetta kohti voi suorittaa rangaistusta samanaikaisesti. Tämän määrän ylittävien rangaistujen pelaajien tulee pysyä rangaistusaitiossa, kunnes he ovat suorittaneet rangaistuksensa.

21.2 Kun joukkueella on kaksi pelaajaa suorittamasta rangaistusta ja tämän lisäksi rangaistuja lisäpelaajia rangaistusaitiossa:

21.2.a rangaistujen lisäpelaajien tulee suorittaa rangaistuksensa vasta sen jälkeen, kun joukkueovereiden rangaistukset ovat päättyneet.

21.2.b rangaistujen lisäpelaajien tulee suorittaa rangaistukset siinä järjestyksessä, kun rangaistukset tuomittiin.

21.2.c pelaajien, joiden rangaistukset ovat päättyneet, tulee odottaa rangaistusaitiossa seuraavaa pelikatkoa.

21.3 Kun joukkueella on pelaajia suorittamassa rangaistuksia, mutta yhtään ylimääräistä rangaistua pelaajaa ei ole rangaistusaitiossa odottamassa rangaistuksen suorittamista:

21.3.a pelaaja, jonka rangaistus päättyy, voi palata kentälle.

21.3.b pelaajien, jotka ovat suorittaneet rangaistuksensa loppuun, mutta eivät voi palata kentälle, koska heidän joukkueellaan on kentällä sallittu enimmäismäärä pelaajia, tulee jäädä rangaistusaitioon ja odottaa pelikatkoa.

21.4 Pienen rangaistuksen mitätöityminen maalin syntymisen vuoksi

Jos joukkueella, jota vastaan maali syntyi, on enemmän rangaistuja pelaajia siirretyt rangaistusvihellykset mukaanlukien kuin maalin tehneellä joukkueella, pieni rangaistus mitätöidään tai hylätään. Kokonaan suoritettavia rangaistuksia ei voi koskaan mitätöidä tai hylätä maalin syntymisen vuoksi.

21.4.a Jos rangaistuksia ei ole käynnissä, siirretty rangaistusvihellys hylätään:

21.4.a (1) jos tulossa on vain yksi pieni rangaistus.

21.4.a (2) Mikäli tulossa on enemmän kuin yksi rangaistus, silloin ensimmäinen siirretty rangaistusvihellys hylätään, lukuun ottamatta seuraavia tilanteita:

21.4.a (2) (a) Jos ensimmäinen siirretty rangaistusvihellys on kokonaan suoritettava, silloin kaikki samalle henkilölle tulossa olevat rangaistukset tuomitaan.

21.4.a (2) (b) Jos kaksi ensimmäistä siirrettyä rangaistusvihellystä (kahdelle eri pelaajalle) ovat kokonaan suoritettavia, mitään rangaistusta ei hylätä.

- 21.4.b Jos yksi pieni rangaistus on käynnissä, se keskeytetään. Kaikki tilanteessa olevat siirretyt rangaistusvihellykset tuomitaan.
- 21.4.c Jos kaksi pientä rangaistusta on käynnissä, rangaistus, josta on kulunut enemmän aikaa, keskeytetään. Kaikki tilanteessa olevat siirretyt rangaistusvihellykset tuomitaan.
- 21.4.d Jos käynnissä on pieni rangaistus ja kokonaan suoritettava rangaistus, pieni rangaistus keskeytetään. Kaikki tilanteessa olevat siirretyt rangaistusvihellykset tuomitaan.
- 21.4.e Jos vain yksi kokonaan suoritettava rangaistus on käynnissä ja:
- 21.4.e (1) tulossa ei ole pientä rangaistusta, mitään rangaistusta ei keskeytetä.
- 21.4.e (2) ensimmäinen siirretty rangaistusvihellys on pieni rangaistus, se hylätään.
- 21.4.e (3) ensimmäinen siirretty rangaistusvihellys on myös kokonaan suoritettava rangaistus, mitään rangaistusta ei keskeytetä tai hylätä.
- 21.4.f Jos kaksi kokonaan suoritettavaa rangaistusta on käynnissä, mitään rangaistusta ei keskeytetä tai hylätä.

22. RANGAISTUSLAUKAUKSEN SUORITTAMINEN

22.1 Jos peliaika loppuu, sinä aikana, kun merkki siirretystä rangaistuslaukauksesta on annettu, rangaistuslaukaus suoritetaan erän lopuksi.

22.2 Jos rangaistava rike, jonka vuoksi rangaistuslaukaus on tuomittu, on joku seuraavista, josta tavallisesti seuraisi:

22.2.a pieni rangaistus, rangaistuslaukaus korvaa rangaistuksen.

22.2.b kokonaan suoritettava rangaistus, myös rangaistus tulee suorittaa.

22.3 Rangaistuslaukauksen suorittajan valinta

22.3.a Jos rangaistuslaukaus tuomitaan läpiajossa olevalle pelaajalle, tämän pelaajan tulee suorittaa rangaistuslaukaus.

22.3.a (1) Jos pelaaja, jolle rangaistuslaukaus tuomitaan, syyllistyy rangaistavaan tekoon samassa tilanteessa, pelaaja saa ensin suorittaa rangaistuslaukauksen ennen siirtymistään rangaistusaitioon, ellei pelaajaa poisteta ottelusta.

22.3.a (2) Jos pelaaja, jolle rangaistuslaukaus tuomitaan, loukkaantuu tai poistetaan ottelusta, valmentajan tulee osoittaa kuka tahansa rikkeen tapahtumahetkellä jäällä ollut joukkueen kenttäpelaaja suorittamaan rangaistuslaukausta.

22.3.b Kaikkien muiden rangaistuslaukausten ollessa kyseessä, valmentajan tulee valita rangaistuslaukauksen suorittaja rikkeen tapahtumahetkellä kentällä olleista joukkueensa kenttäpelaajista.

22.4 Maalivahdin valinta

22.4.a Kentällä rikkeen tapahtuessa olleen maalivahdin tulee olla maalissa rangaistuslaukauksen aikana. Jos tämä maalivahti on loukkaantunut tai poistettu ottelusta, varamaalivahdin tulee olla maalissa rangaistuslaukauksen aikana.

22.4.b Jos rangaistuslaukaus tuomitaan maalivahdin vaihdon ollessa käynnissä, maalivahdin tulee palata maalilleen rangaistuslaukauksen ajaksi.

22.5 Rangaistuslaukauksen suorittaminen

22.5.a Pelikello pysäytetään rangaistuslaukauksen ajaksi.

22.5.b Kahta rangaistuslaukauksessa mukana olevaa pelaajaa lukuun ottamatta kaikkien muiden pelaajien tulee poistua jäältä tai siirtyä lähelle oman vaihtoaitionsa laitoja rangaistuslaukauksen aloituskohdasta katsottuna renkaan taakse. Jos rangaistuslaukauksen aikana vastustajan pelaaja tai joukkueen toimihenkilö tahallisesti häiritsee:

22.5.b (1) rangaistuslaukauksen suorittajaa ja tämä epäonnistuu maalinteossa, rangaistuslaukaus uusitaan.

22.5.b (2) maalivahtia, rangaistuslaukaus hylätään.

22.5.c Rengas sijoitetaan keskialueen aloitusympyrän keskipisteeseen.

22.5.d Rangaistuslaukauksen suorittaja

- 22.5.d (1) Kun vihellys rangaistuslaukauksen aloituksen merkiksi on annettu, rangaistuslaukauksen suorittajan tulee luistella suoraan renkaan luo tai aloittaa laukauksen suorittaminen mailan ollessa renkaan sisällä ja liikkua suoraan kohti vastustajan maalia.
- 22.5.d (2) Rangaistuslaukauksen suorittajan vartalon ja renkaan tulee olla jatkuvasti eteenpäin kohti maali- viivaa suuntautuvassa liikkeessä.
- 22.5.d (3) Siniviivariikkeet eivät ole voimassa rangaistuslaukausta annettaessa.
- 22.5.d (4) Maalialueen rikkominen ja rangaistukset maalivahdin koskemattomuuden loukkaamisesta ovat voimassa rangaistuslaukausta annettaessa.

22.5.e Maalivahti

- 22.5.e (1) Maalivahdin tulee aloittaa maalialueen sisältä ja pysyä siellä niin kauan, kunnes vihellys rangaistuslaukauksen aloittamisen merkiksi on annettu. Jos maalivahti poistuu maalialueelta ennen kuin vihellys rangaistuslaukauksen aloittamisen merkiksi on annettu ja rangaistuslaukauksen suorittaja ei onnistu maalinteossa, rangaistuslaukaus uusitaan.
- 22.5.e (2) Jos maalivahti syyllistyy rangaistavaan tekoon, jolla hän estää rangaistuslaukauksen suorittajaa laukaisemasta kohti maalia, maali myönnetään rangaistuslaukausta suorittavalle joukkueelle ja rangaistus tuomitaan.
- 22.5.e (3) Jos maalivahti syyllistyy rangaistavaan tekoon rangaistuslaukauksen aikana tai sen jälkeen, mutta ei estä rangaistuslaukauksen suorittajaa laukaisemasta kohti maalia, rangaistuslaukauksen tulos jää voimaan ja rangaistus tuomitaan.

22.5.f Rangaistuslaukaus päättyy, kun:

- 22.5.f (1) maali syntyy.
- 22.5.f (2) rengas ylittää maaliviivan.
- 22.5.f (3) rengas pysähtyy laukauksen jälkeen.
- 22.5.f (4) pelaajan tai renkaan eteepäin suuntautuva liike maalialueen ulkopuolella keskeytyy.
- 22.5.f (5) rangaistuslaukauksen suorittaja rikkoo maalialuetta tai syyllistyy rangaistavaan tekoon.

22.5.g Maalia ei voi syntyä paluurenkaasta, joka kimpoaa sivu- tai päätylaidoista tai laukaisun suorittajasta.

22.6 Rangaistuslaukauksella syntynyt maali ei keskeytä tai hylkää mitään rangaistuksia.

23. LOUKKAANTUNEET PELAAJAT

- 23.1** Peli pysäytetään välittömästi loukkaantumisen tapahduttua.
- 23.2** Jos peli pysäytetään kenttäpelaajan mahdollisen loukkaantumisen vuoksi, loukkaantuneeksi epäillyn pelaajan tulee poistua jäältä eikä hän saa palata peliin ennen kuin peliä on jatkettu.
- 23.3** Jos peli pysäytetään maalivahdin mahdollisen loukkaantumisen vuoksi, tälle pelaajalle sallitaan korkeintaan viisi minuuttia toipumiseen tai jäältä poistumiseen.
- 23.3.a** Mikäli loukkaantunut maalivahti vaihdetaan kentältä, kyseinen pelaaja ei saa palata jälle ennen kuin peliä on jatkettu.
- 23.3.b** Jos varamaalivahti on puettuna, tämän pelaajan tulee välittömästi korvata loukkaantunut maalivahti. Lämmittelyä ei sallita.
- 23.3.c** Mikäli varamaalivahtia ei ole puettu, viisi lisäminuuttia sallitaan korvaavan maalivahdin pukemiseen ja lämmittelyyn.
- 23.4** Veri tulee siivota pois jäältä ennen pelin jatkumista. Pelaajien pelipaidat tulee putsata verestä tai vaihtaa ennen kuin pelaaja palaa jälle.