

# MÄRKÄTILASANEERAUS A1 12.7.2022

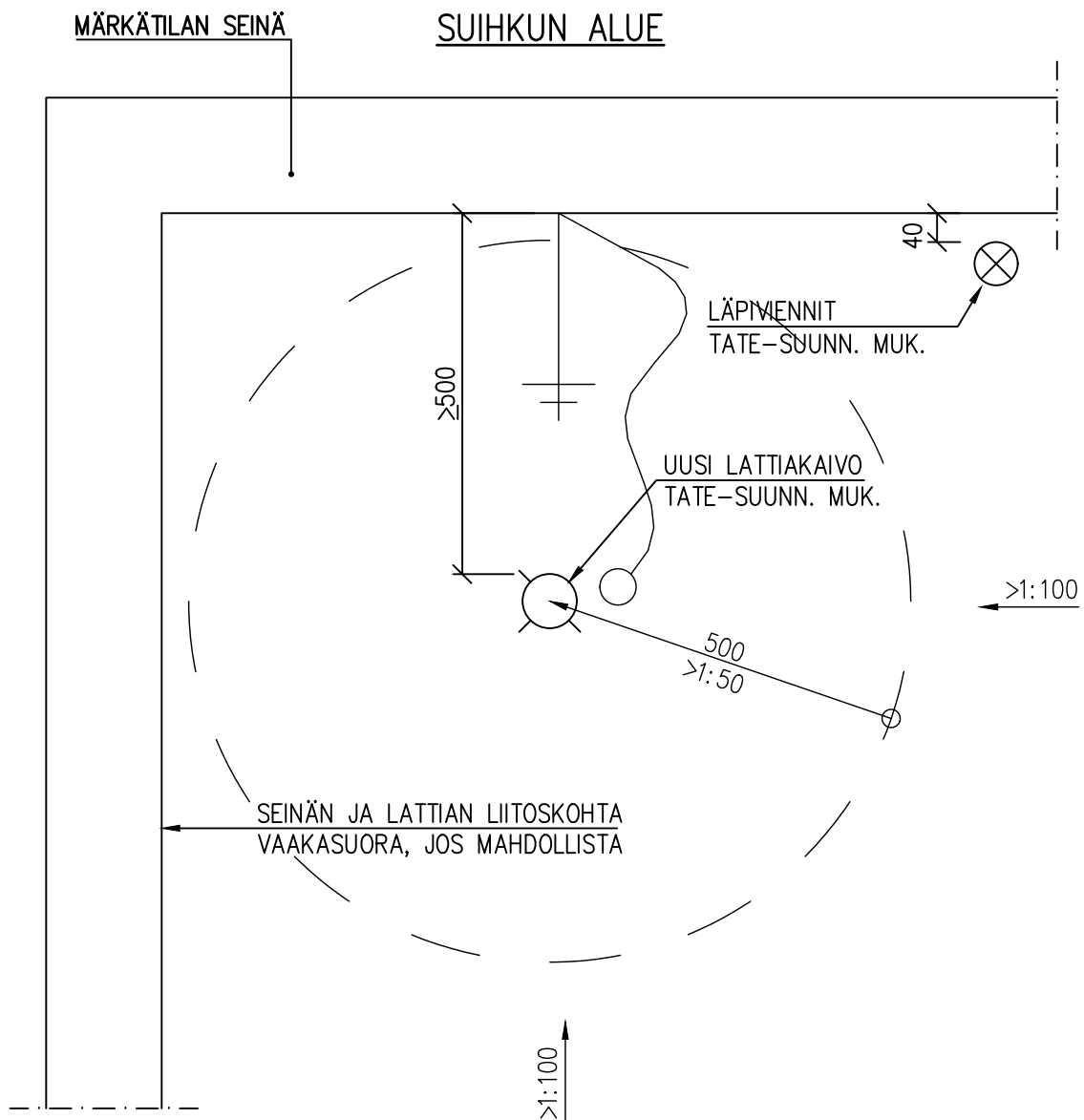
B		DET.13 muutettu, RST-lista pois ja liitos al.teipillä karmiin	JHO	10.8.2022
A		DET.12 muutettu koolausväli k400->k300 DET.11 ovenkarmin sijainnin tarkennus DET.06 ja DET.10 levy ulotetaan kallistusvalun ap:aan asti DET.09 poistettu Saunassa kivirak. seinän eteen/päälle muutettu levyrakenne	JHO	4.8.2022
tunnus lukum. muutos			nimim.	päiväys

kaup.osa/kylä ANNALA	kortteli/tila 5870	tontti/Rn:o 3		
rakennustoimenpide MÄRKÄTILASANEERAUS		piirustuslaji Rakennepiirustus		
Asunto Oy Tampereen Kuuselankulma Luolakatu 6 A 1 33710 Tampere		RAKENNEDETALJIT		mittakaava 1:10
		RAK	piir.num. 002	muutos B
pvm. 12.7.2022	suun. JHO	tark. Jonna Hodgson, RI	Työnumero	

Rakennuskohde TYYPPIPIIRUSTUS	Sisältö KAIVON JA LÄPIVIENTIEN SIJAINTI	
Suunnittelija Jonna Hodgson, RI jonna.maria.talvitie@gmail.com, p. 050 561 6541	Työnro	DET.01
	Päiväys 12.7.2022	

1:10

- KAIVON SIJAINTI ~500mm SEINÄSTÄ KAIVON REunaan.
- LÄPIVIENTIEN SIJAINTI >40mm VALMIISTA SEINÄPINNASTA LÄPIVIENNIN REunaan.
- LATTIASSA SAA OLLA VAIN PAKOLLISET LÄPIVIENNIT VIEMÄRÖINNIN TOTEUTTAMISEKSI.
- KALLISTUS 1:100, SUIHKUN ALUEELLA 1:50



Rakennuskohde  
TYYPPIPIIRUSTUS

Sisältö  
VIESER-LATTIAKAIVON ASENNUS,  
VAAKAKAIVOSIJAINTI

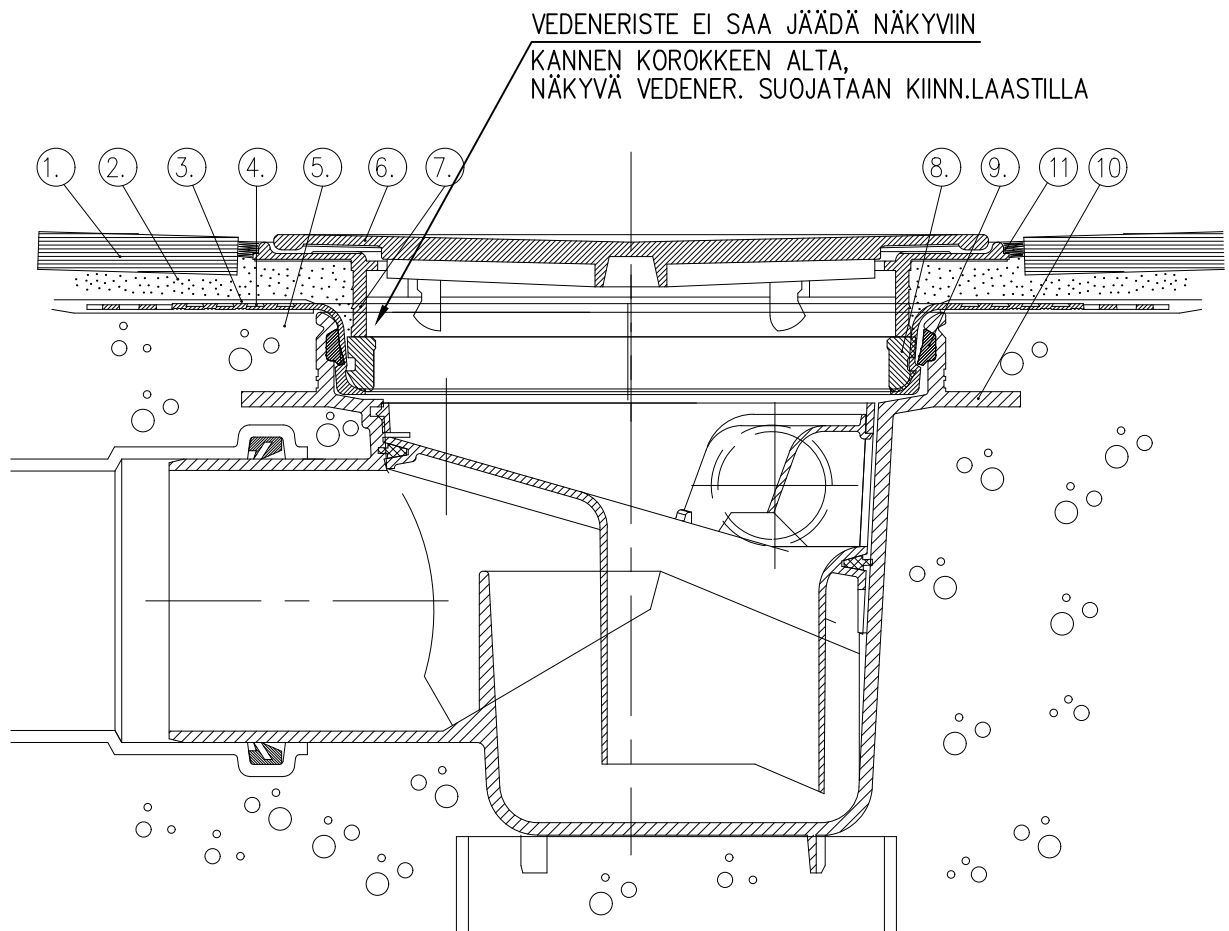
Suunnittelija  
Jonna Hodgson, RI  
jonna.maria.talvitie@gmail.com, p. 050 561 6541

Päiväys  
12.7.2022

DET.02

1:2

- VIESER-LATTIAKAIVO TATE-SUUNNITELMIEN MUKAAN.
- KAIKKIEN OSIEN OLTAVA YHTEENSOPIVIA. EI SAA KÄYTTÄÄ MUIDEN VALMISTAJIEN SAMANKALTAISIA TUOTTEITA.
- NELIÖKANNAN KOROKE TULEE ASENTAA RIITTÄVÄN KESKEISESTI LATTIAKAIVOON, JOTTA HAJULUKKO ON MAHDOLLISTA IRROTAA.
- KOROKERENKAAN YLÄREUNAN TULEE OLLA SAMASSA TASOSSA LATTIAN KANSSA.



①. Lattialaatta (Klinkkeri)

②. Laasti

③. Vedeneristysmassa

④. Vieser vedeneristyslaippa

⑤. Betoni

⑥. Vieser neliökansi

⑦. Neliökannen koroke

⑧. Lattiakaivon kiillarengas

⑨. Lattiakaivon tiiviste

⑩. Vieser lattiakaivo

⑪. Elastinen saumausmassa

Rakennuskohde  
TYYPPIPIIRUSTUS

Sisältö  
VIESER-LATTIAKAIVON ASENNUS,  
KOROTETTU VAAKAKAIVO

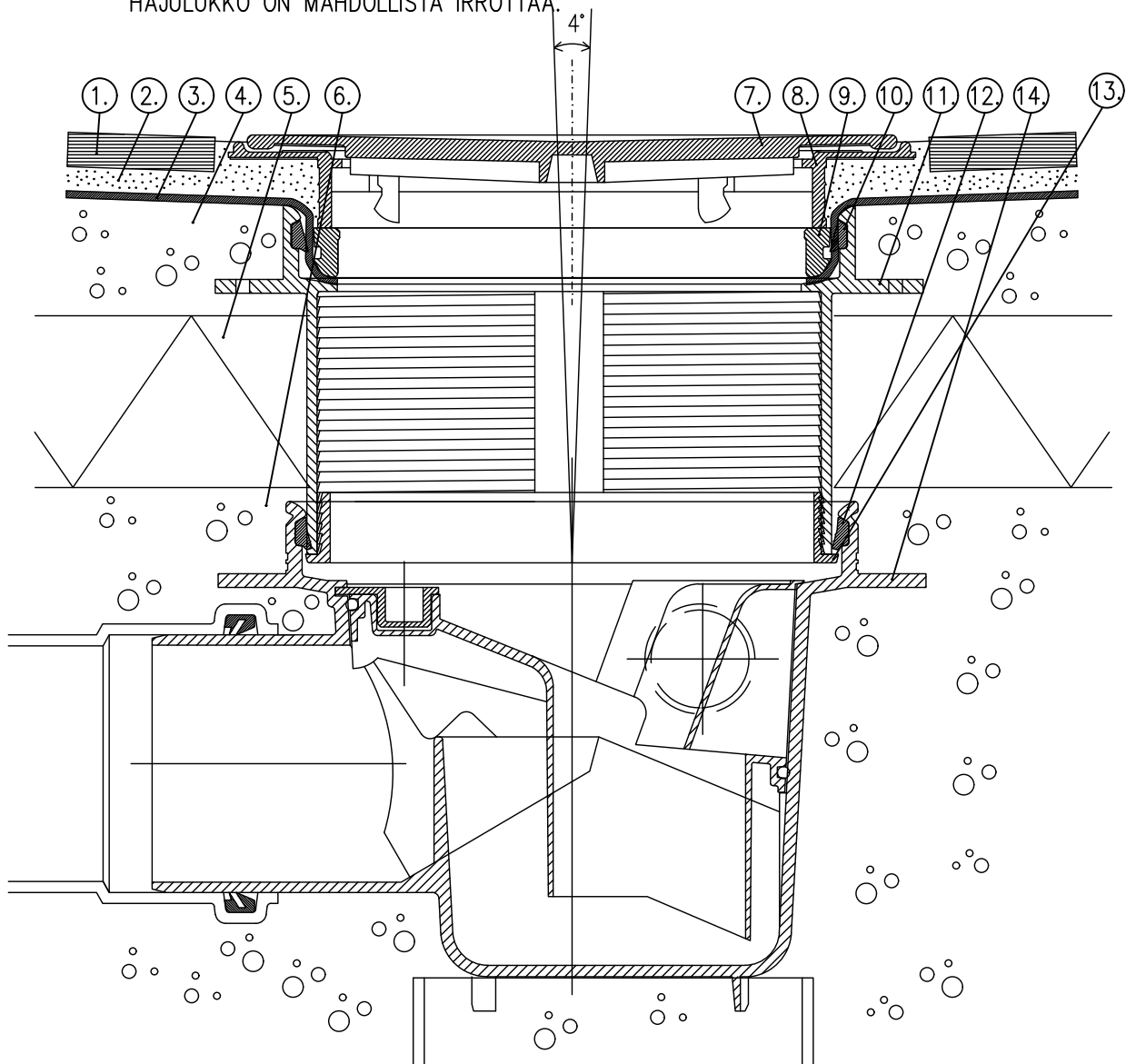
Suunnittelija  
Jonna Hodgson, RI  
jonna.maria.talvitie@gmail.com, p. 050 561 6541

Päiväys  
12.7.2022

DET.03

1:2

- VIESER-LATTIAKAIVO TATE-SUUNNITTELIJAN MUKAAN.
- KAIKKIEN OSIEN OLTAVA YHTEENSOPIVIA. EI SAA KÄYTTÄÄ MUIDEN VALMISTAJIEN SAMANKALTAISIA TUOTTEITA.
- NELIÖKANNEN KOROKE TULEE ASENTAA RIITTÄVÄN KESKEISESTI LATTIAKAIVOON, JOTTA HAJLUKKO ON MAHDOLLISTA IRROTAA.



1. Laattalattia
2. Laasti
3. Vedeneristysmassa
4. Pintavalu
5. Lämpöeriste
6. Betoni
7. Vieser neliökansi
8. Vieser neliökannen koroke
9. Vieser lattiakaivon/korkean korokerenkaan valkoinen kiilarengas, jolla vedeneristys asennetaan lattiakaivoon
10. Vieser korokerenkaan harmaa huulitiiviste
11. Vieser lattiakaivon korokerengas 25–88mm
12. Vieser lattiakaivon tiiviste
13. Vieser lattiakaivon korokerenkaan valkoinen tukirengas
14. Vieser One vaakakaivo DN75 3x32/40

Rakennuskohde

TYYPPIPIIRUSTUS

Sisältö

MÄRKÄTILAN KIINNITYKSET

Suunnittelija

Jonna Hodgson, RI

jonna.maria.talvitie@gmail.com, p. 050 561 6541

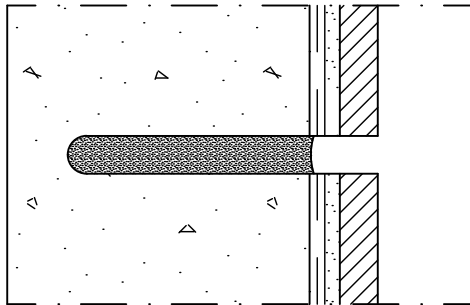
Päiväys

12.7.2022

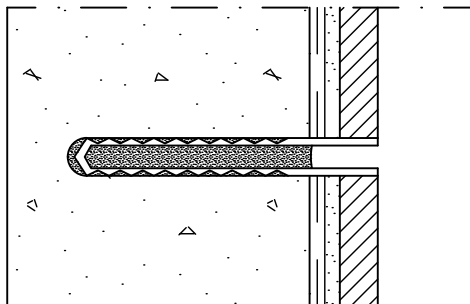
DET.04

1:2

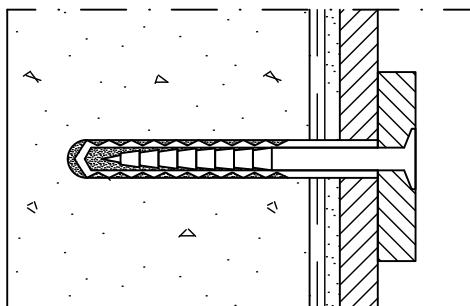
- PUTKIEN JA KALUSTEIDEN KANNAKKEIDEN KIINNITTÄMISESSÄ KÄYTETTÄVÄ AINOASTAAN MÄRKÄTILAAN SOVELTUVIA TUOTTEITA.
- VEDENERISTEEN LÄPÄISEVIÄ KIINNIKKEITÄ EI SAA ASENTAA SUIHKUN LÄHEISYYDESSÄ (1,5m SEKOITTAJASTA).
- ROISKEALUEEN LÄHELLÄ KIINNIKKEEN JA LAATAN VÄLINEN RAJAPINTA SAUMATAAN VÄRITTÖMÄLLÄ SANITETTISILIKONILLA YMPÄRI.



1. PORAUS, PUHDISTUS IMUOIMALLA/PAINELMALLA JA TÄYTTÖ MÄRKÄTILAAN SOVELTUVALLA ELASTISELLA TIIVISTYSMASSALLA



2. TULPPAUS JA TÄYTTÖ MÄRKÄTILAAN SOVELTUVALLA ELASTISELLA SAUMAUSMASSALLA



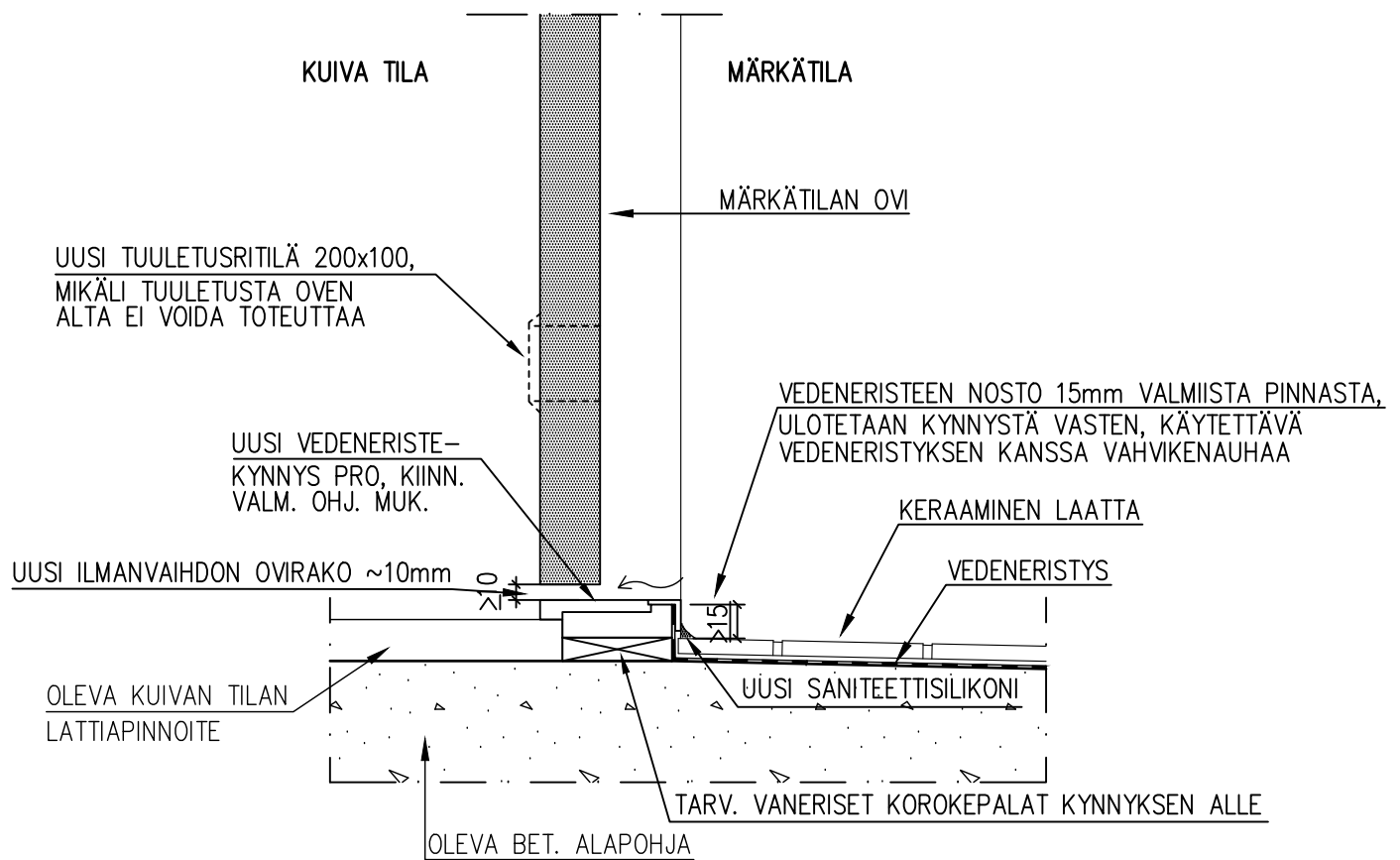
3. KANNAKE TMS. RUUVATAAN KIINNI

TÄMÄ PIIRUSTUS LIITETEÄN RAKENNUKSEN KÄYTTÖ-/HUOLTOKIRJAAN!

Rakennuskohde <b>TYYPPIPIIRUSTUS</b>	Sisältö <b>MÄRKÄTILAKYNNYS</b>	
Suunnittelija <b>Jonna Hodgson, RI</b> jonna.maria.talvitie@gmail.com, p. 050 561 6541		<b>DET.05</b>
	Päiväys <b>12.7.2022</b>	

1:5

MÄRKÄTILAKYNNYS, KUN MÄRKÄTILAN LATTIAPINTA KUIVAN TILAN LATTIAPINTAA MATALAMMALLA JA OVI KYNNYKSEN YLÄPUOLELLA



Rakennuskohde  
TYYPPIPIIRUSTUS

Sisältö  
SEINÄN JA LATTIAN LIITOSKOHTA,  
LAATOITETTU SEINÄ JA LATTIA

Suunnittelija  
Jonna Hodgson, RI  
jonna.maria.talvitie@gmail.com, p. 050 561 6541

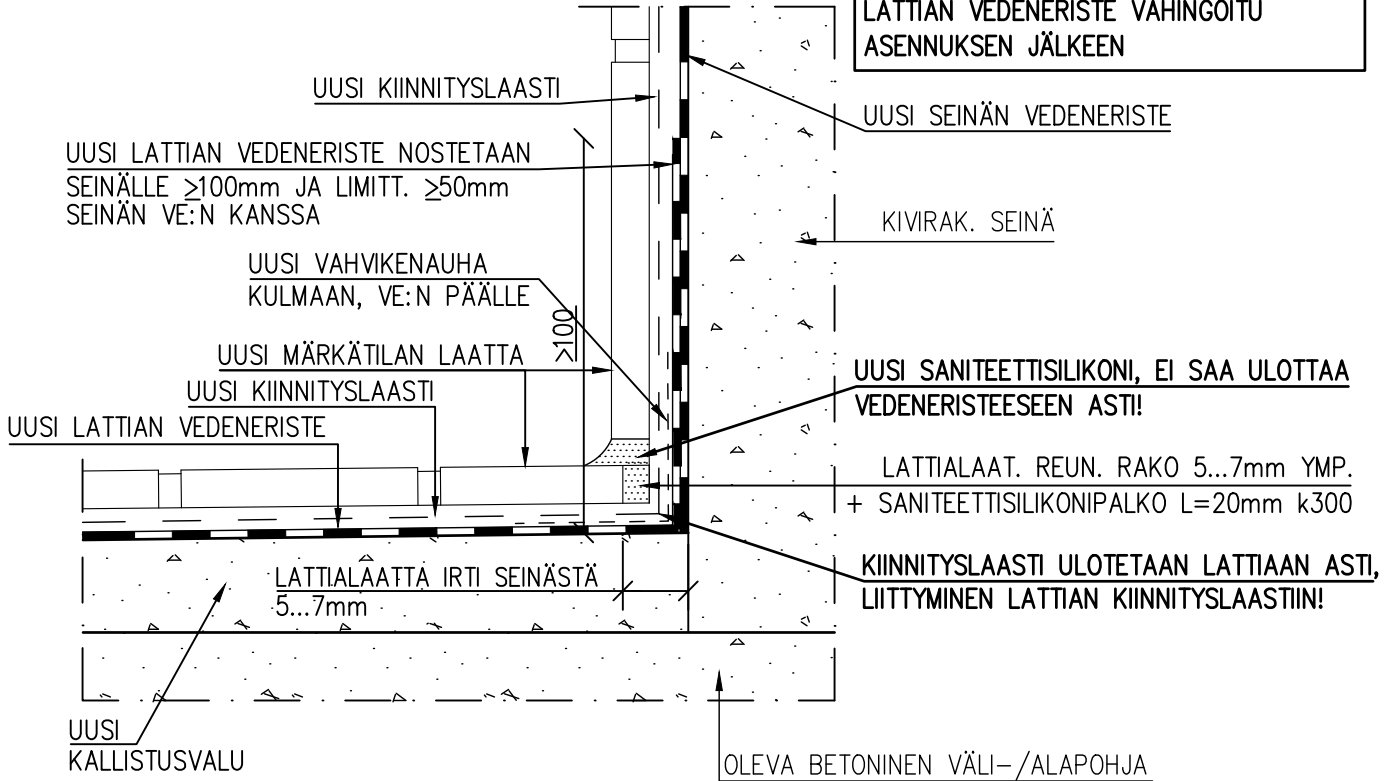
Päiväys  
12.7.2022

DET.06

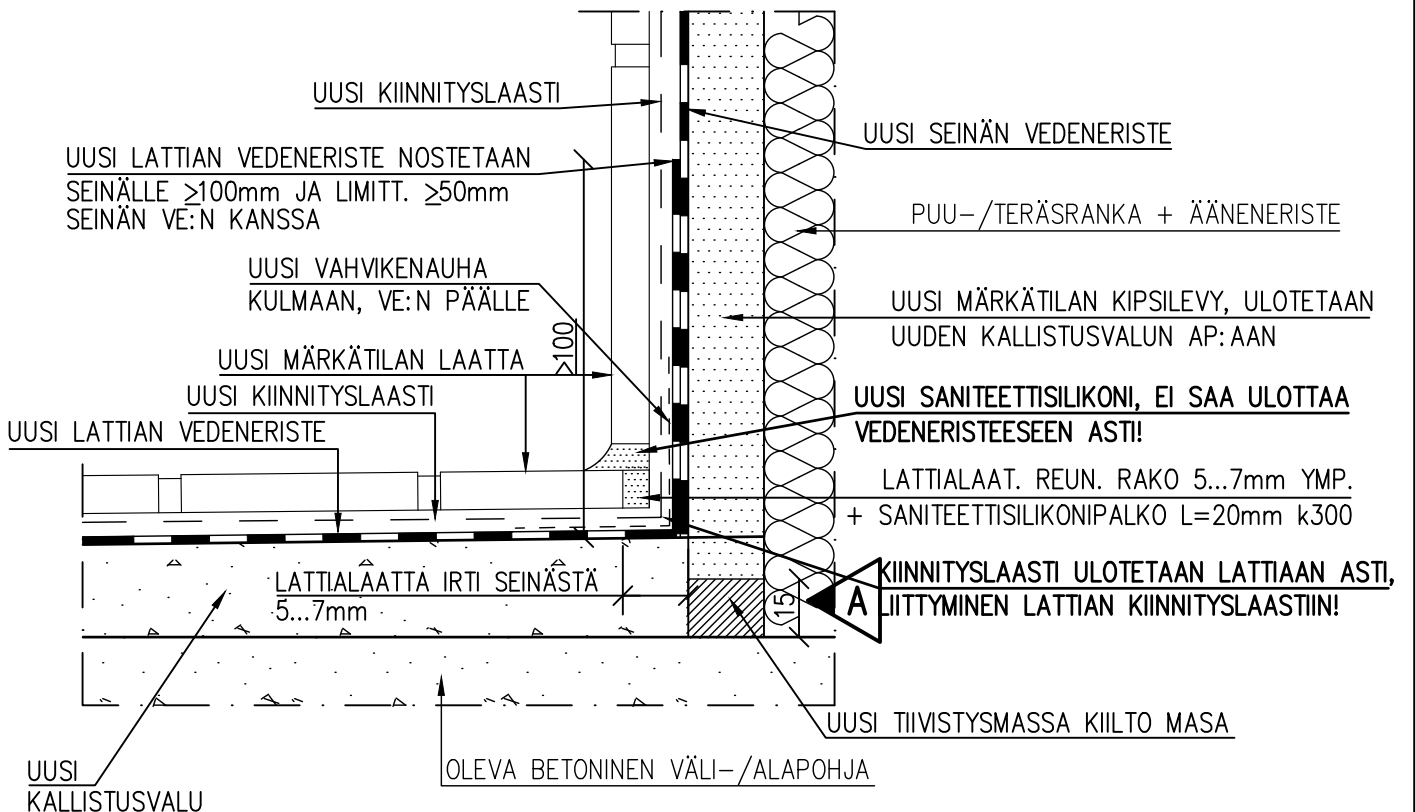
1:2

**KIVIRAKENTEINEN SEINÄ**

**HUOM! SEINÄN VEDENERISTE ASENNETAAN ENNEN LATTIAN VEDENERISTETTÄ, JOTTEI LATTIAN VEDENERISTE VAHINGOITU ASENNUKSEN JÄLKEEN**



**LEVYRAKENTEINEN SEINÄ**



Rakennuskohde  
TYYPPIPIIRUSTUS

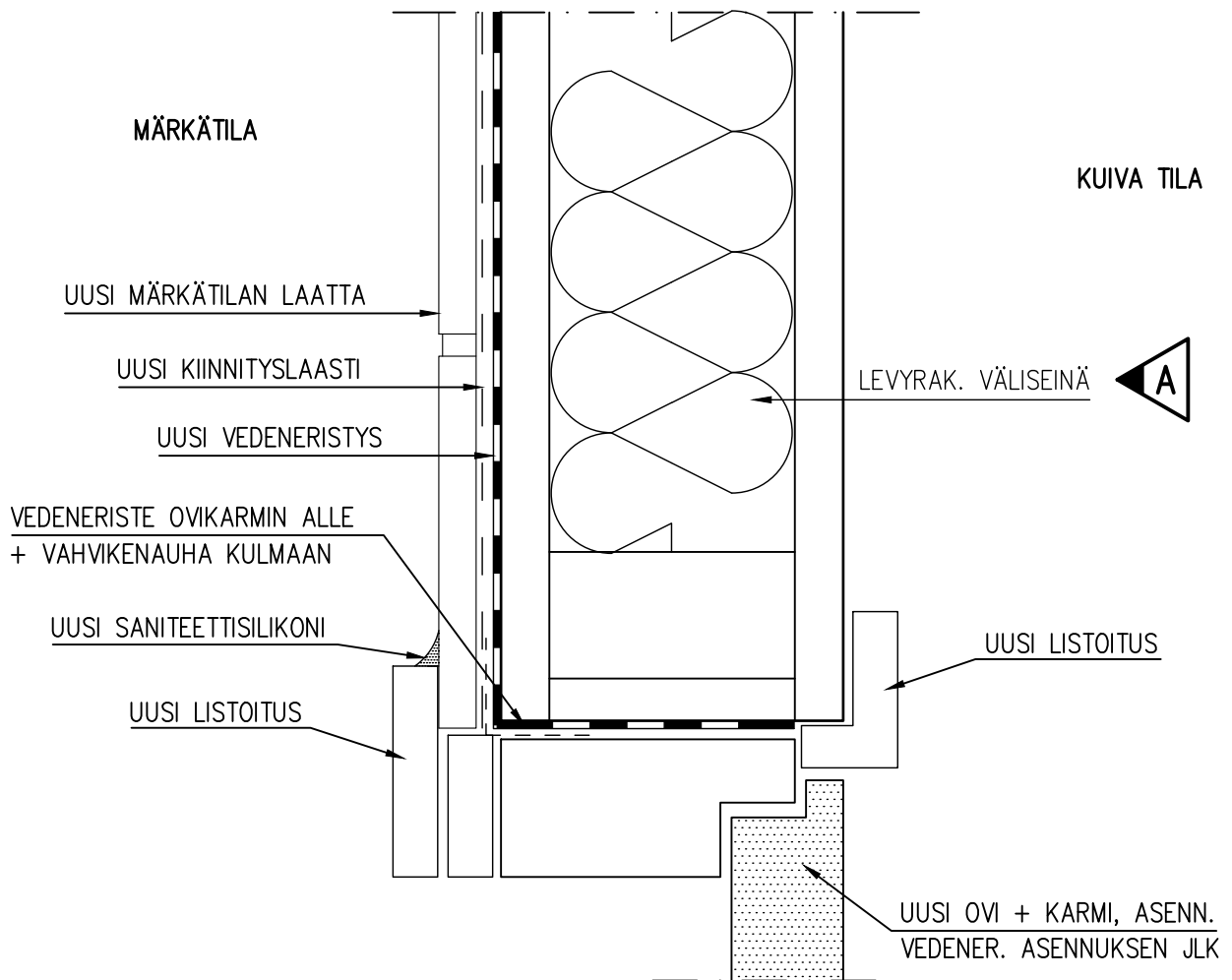
Sisältö  
VEDENERISTYS OVELLA,  
MÄRKÄTILA – KUIVATILA, POIKKILEIKKAUS

Suunnittelija  
Jonna Hodgson, RI  
jonna.maria.talvitie@gmail.com, p. 050 561 6541

Päiväys  
12.7.2022

DET.07

1:2





Rakennuskohde  
TYYPPIPIIRUSTUS

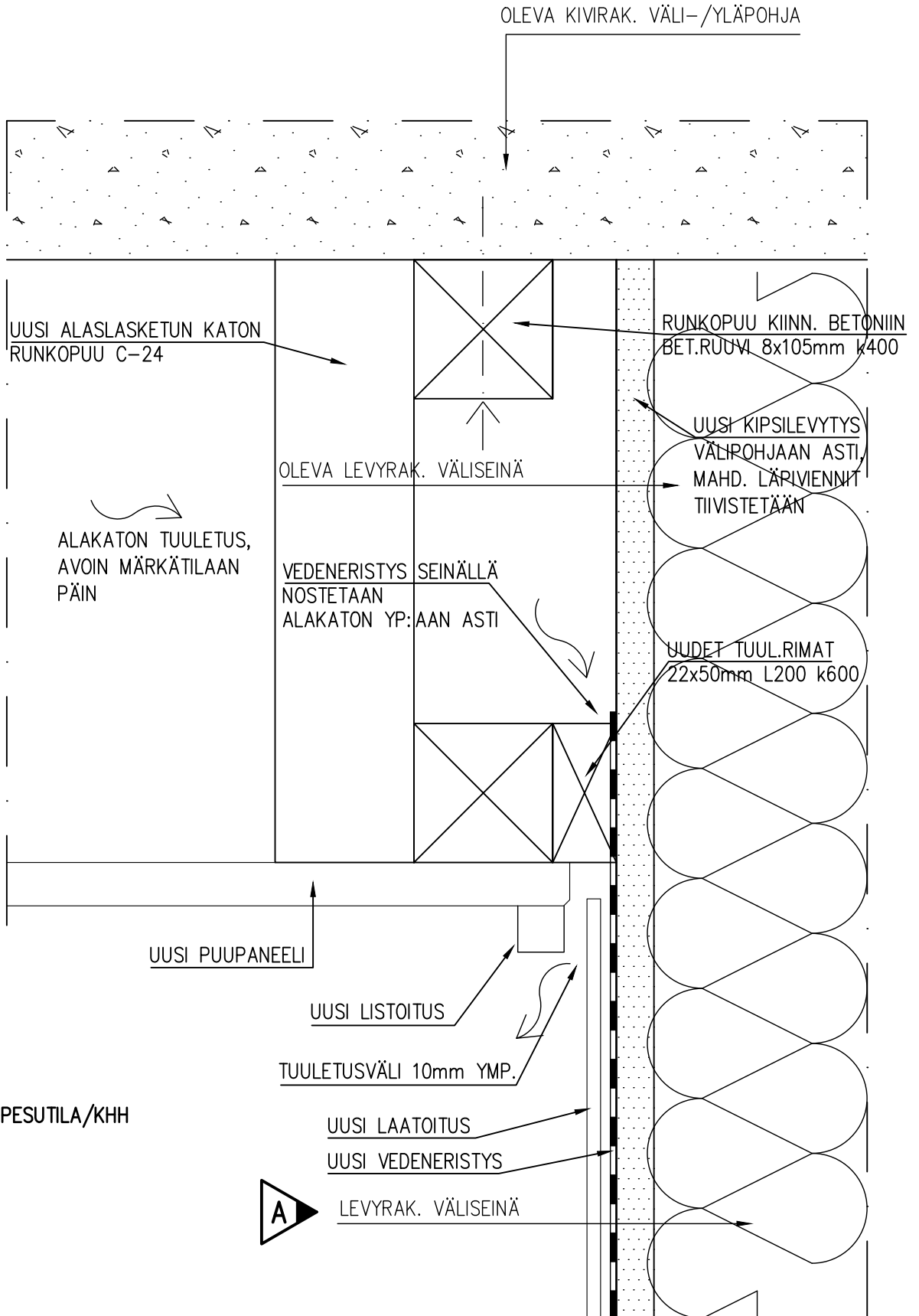
Sisältö  
SEINÄN JA KATON LIITOSKOHTA,  
PESUTILA

Suunnittelija  
Jonna Hodgson, RI  
jonna.maria.talvite@gmail.com, p. 050 561 6541

Päiväys  
12.7.2022

DET.08

1:2



Rakennuskohde  
TYYPPIPIIRUSTUS

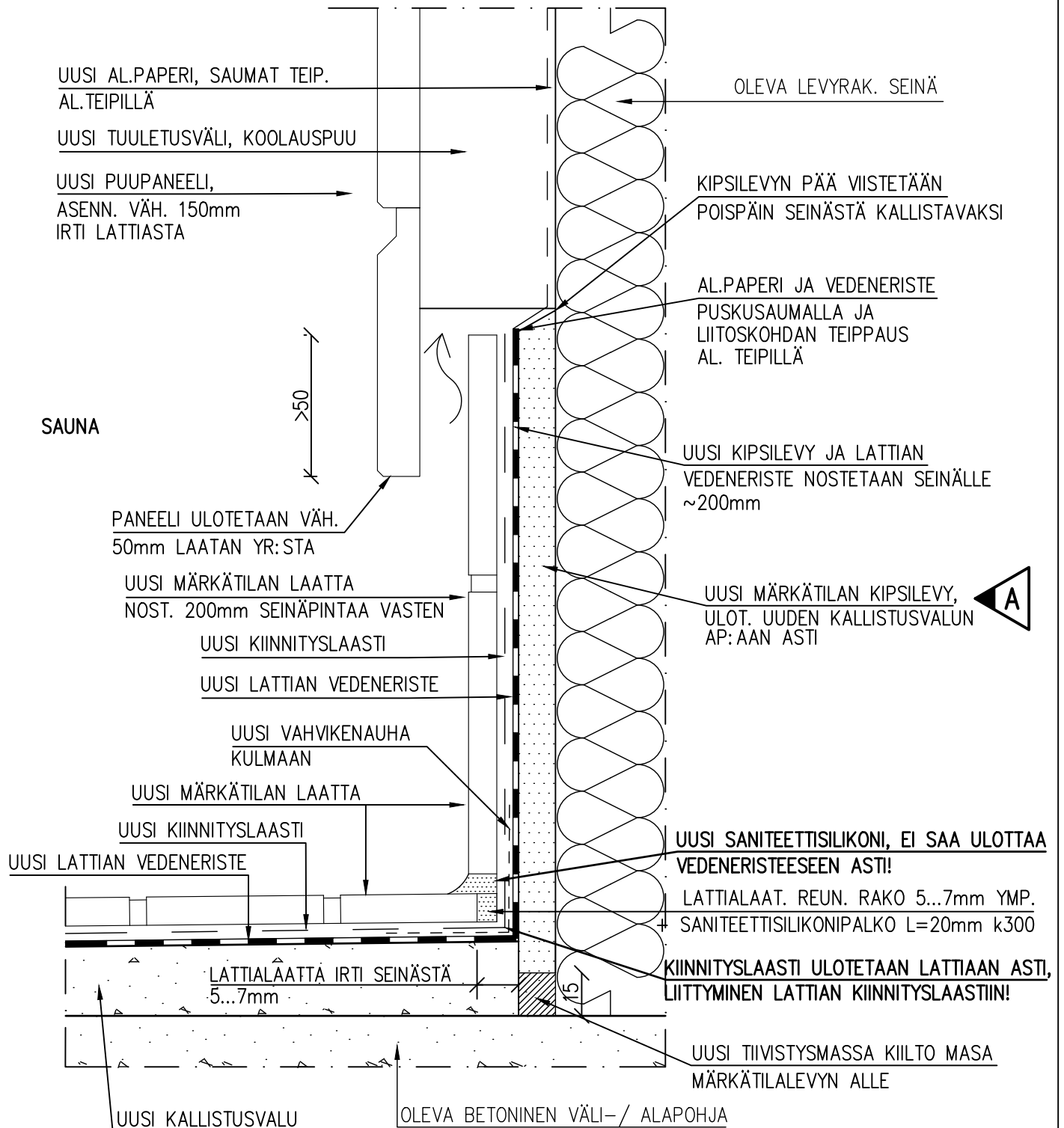
Sisältö  
LEVYRAK. SEINÄN JA LATTIAN LIITOSKOHTA, SAUNA

Suunnittelija  
Jonna Hodgson, RI  
jonna.maria.talvite@gmail.com, p. 050 561 6541

Päiväys  
12.7.2022

DET.10

1:2



Rakennuskohde  
TYYPPIPIIRUSTUS

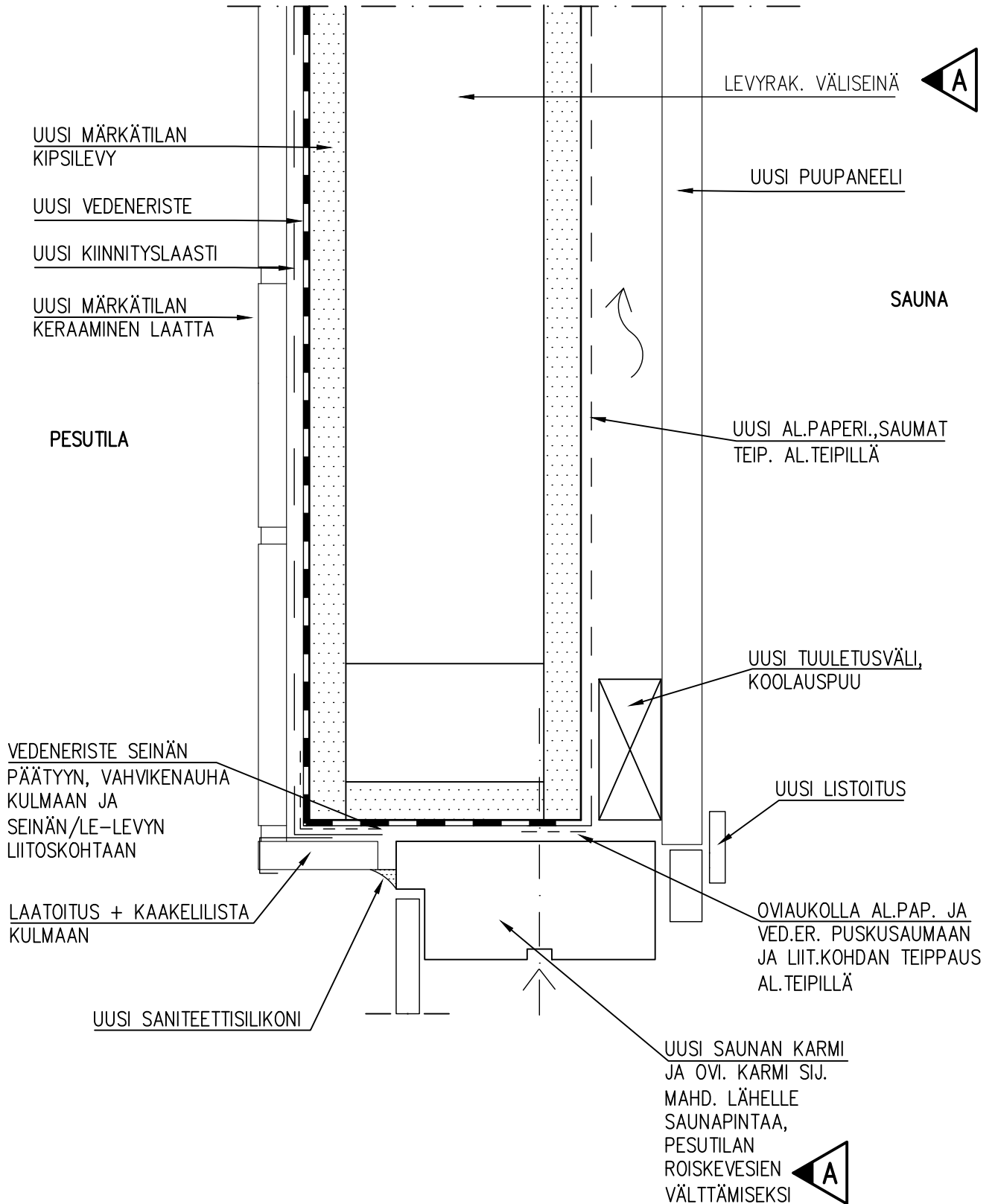
Sisältö  
VEDENERISTYS OVELLA,  
PESUTILA – SAUNA, POIKKILEIKKAUS

Suunnittelija  
Jonna Hodgson, RI  
jonna.maria.talvitie@gmail.com, p. 050 561 6541

Päiväys  
12.7.2022

DET.11

1:2



Rakennuskohde  
TYYPPIPIIRUSTUS

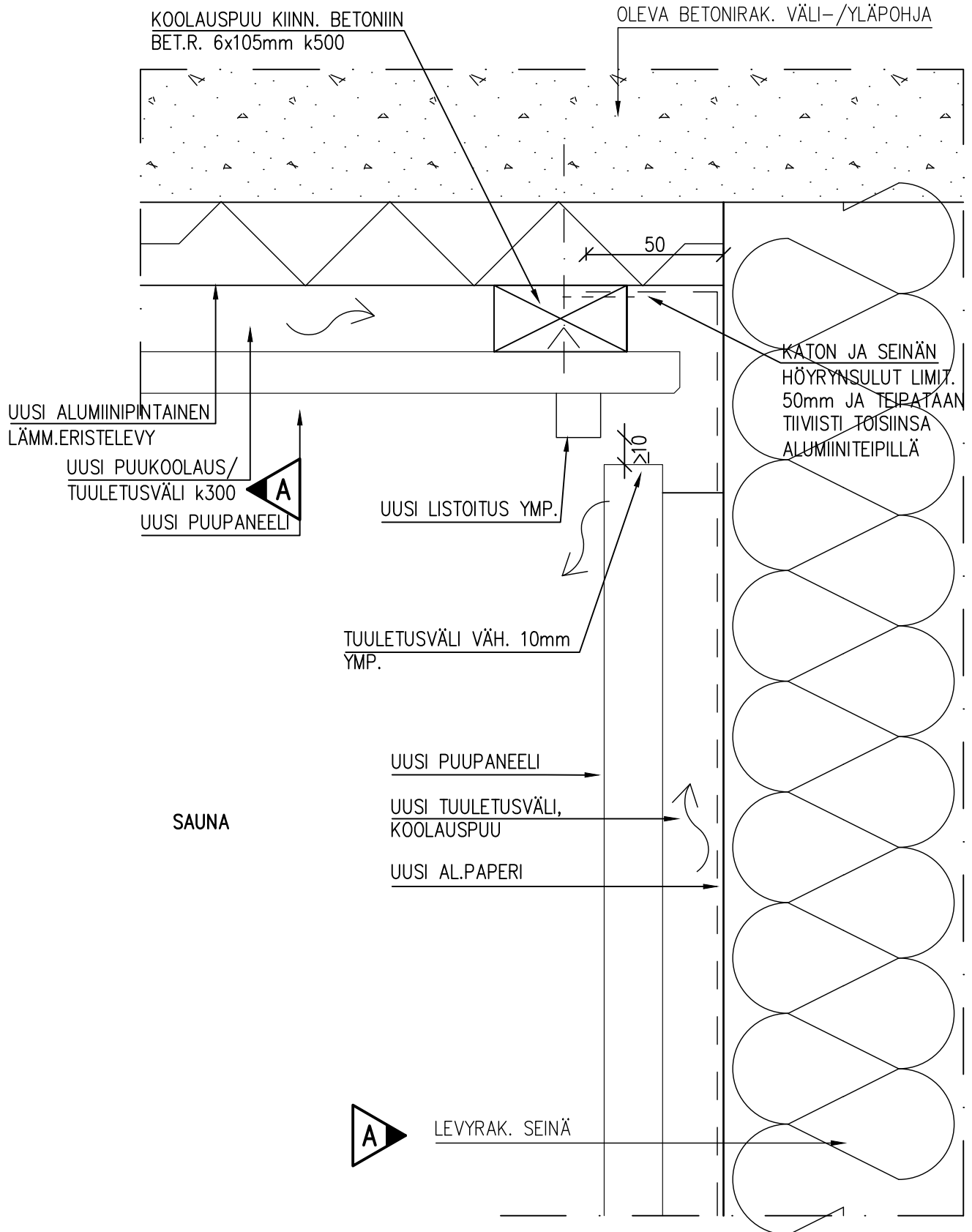
Sisältö  
SEINÄN JA KATON LIITOSKOHTA, SAUNA

Suunnittelija  
Jonna Hodgson, RI  
jonna.maria.talvitie@gmail.com, p. 050 561 6541

Päiväys  
12.7.2022

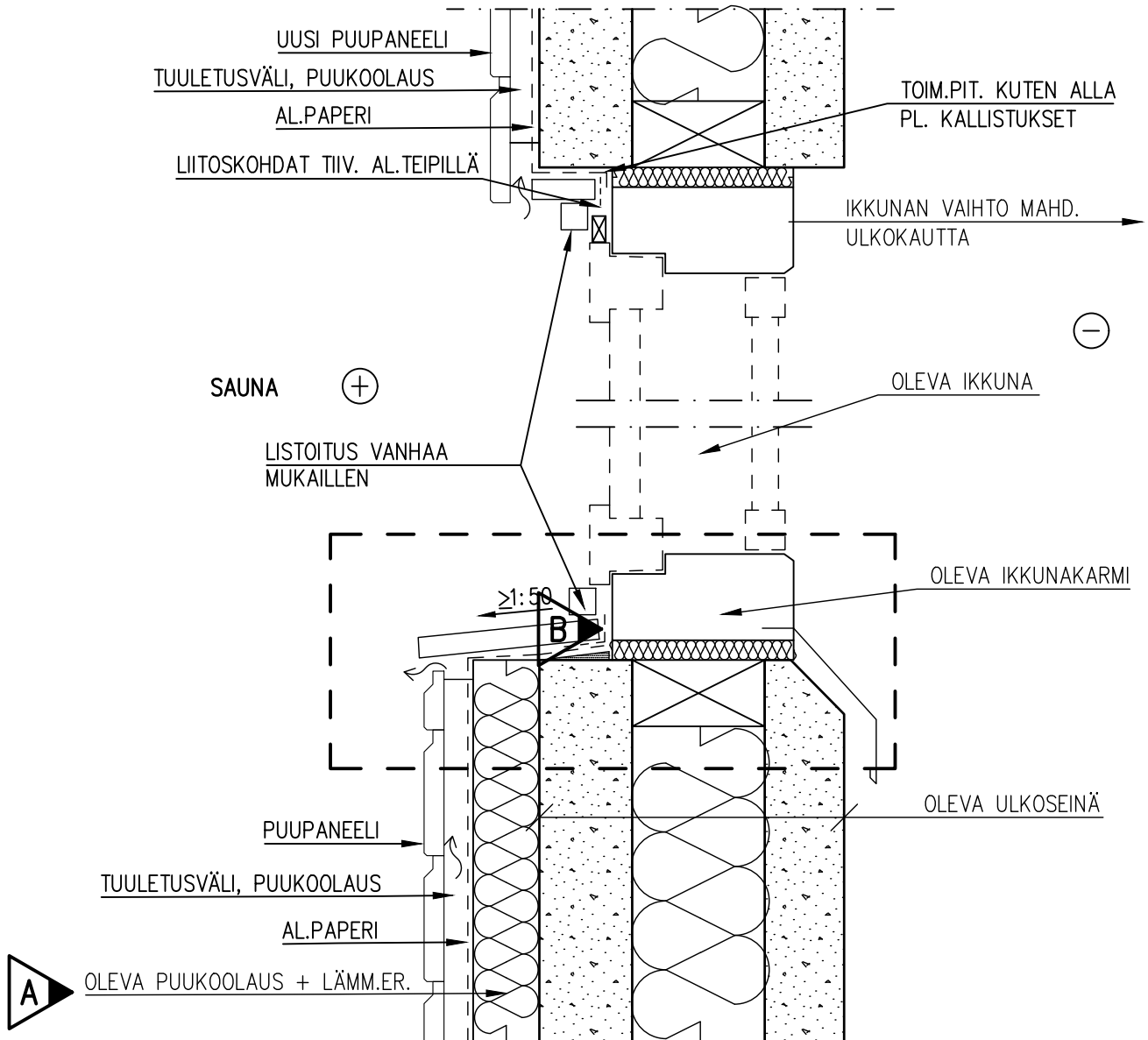
DET.12

1:2



Rakennuskohde TYYPPIPIIRUSTUS	Sisältö IKKUNAN PYSTYLEIKKAUS, SAUNA
Suunnittelija Jonna Hodgson, RI jonna.maria.talvitie@gmail.com, p. 050 561 6541	Päiväys 12.7.2022
	DET.13

1:5



1:2,5

