

Tulevaisuus- työpaja



19.5.
2026

klo 17.00–20.00



Suomen Kylät



Pohjois-Savon Kylät

Tavoitteet tälle illalle

- Tutustutaan Tulevaisuussopimus-hankkeeseen ja hankkeen työskentelyyn
- Tutustutaan tulevaisuusvallan käsitteeseen ja tulevaisuusajatteluun
- Ideoidaan kylien tulevaisuutta sekä tunnistetaan kylien yhteisen kyläsuunnitelman keskeisimmät teemat





Tutustutaan toisiimme

- Kuka on kyläaktiivi?
- Kuka toimii kunnan luottamushenkilönä?
- Ketkä ovat Siilinjärveltä?
- Kuinka moni on joltain muulta paikkakunnalta?
- Kuka toimii yrittäjänä?
- Onko joku monipaikkainen ihminen eli jakaa elämänsä useamman paikkakunnan välillä työn tai vapaa-ajan merkeissä?





Työpajan ohjelma 19.5.

- Tutustutaan Tulevaisuussopimus-hankkeeseen ja illan työskentelyyn.
- Perehdytään tulevaisuusvallan käsitteeseen ja tulevaisuusajatteluun.
- Pienryhmät: ideoidaan kylien yhteistä tulevaisuutta.
- Tauko
- Koonti tavoiteltavasta yhteisestä tulevaisuudesta
- Pienryhmät: tunnistetaan, millaisia konkreettisia askeleita tavoiteltuun tulevaisuuteen pääseminen edellyttää.
- Koonti konkreettisista askeleista.



TULEVAISUUSSOPIMUS

- kyläymmärryksellä kestäväää ja uudistavaa tulevaisuusvaltaa

Johanna Niilivuo, kehittämispäällikkö
Suomen Kylät ry



Suomen Kylät
Finlands Byar

Tulevaisuussopimus - kylien ääni osaksi kuntien päätöksentekoa

✓ Toteutusaika 1.11.2025-31.12.2026

✓ Tavoitteena on vähentää alueellista eriarvoisuutta ja tuoda maaseutukylien ääni vahvemmin esiin kunnallisessa päätöksenteossa.

✓ Hankkeen toimenpiteillä tehdään kylien merkitys ja potentiaali näkyväksi sekä rakennetaan kunnissa tulevaisuusvaltaa, joka perustuu kaikkien asukkaiden osallistumiseen.

✓ Hankkeessa luotavan Tulevaisuussopimus-toimintamallin avulla kylien kehittämissuunnitelmat kytketään osaksi kunnan strategista suunnittelua ja päätöksentekoa. Yksittäisten kylien suunnitelmat kootaan kuntatason yhteiseksi kyläsuunnitelmaksi, joka kulkee mukana kunnan strategia- ja toimenpideohjelmatyössä. Näin kylien omaehtoinen tulevaisuustyö ja kunnan strategiaprosessi yhdistyvät pysyväksi toimintatavaksi.



Pohjois-Savon pilotti

- ✓ Pohjois-Savon pilottikuntana on Siilinjärvi. Työskentely ja työpajat pidetään kuitenkin avoimina myös Pohjois-Savon muiden kylien ja kuntien edustajille,
- ✓ Pohjois-Savon pilotti käynnistyy keväällä 2026 ja jatkuu vuoden loppuun asti.
 - ✓ Voimme hyödyntää muiden kokemuksia ja materiaaleja.
 - ✓ Aikataulu tälle keväälle on napakka. Pyrimme yhdistämään työpaja-aihioita ja keventämään toteutusta ilman, että iso tavoite kärsii.



Suomen Kylät
Finlands Byar



Pohjois-Savon Kylät



Pohjois-Savon pilotin tilannekatsaus

- ✓ Pohjois-Savon kylät ry on palkannut Hanna Moilasen (kuvassa) osa-aikaiseksi hanketyöntekijäksi luotsaamaan pilottia huhti-kesäkuussa.
- ✓ Järjestämme 3 työpajaa touko-kesäkuussa.
 1. Tulevaisuustyöpaja 19.5.
 2. Kuntayhteistyö ja kunnallinen päätöksenteko 26.5.
 3. Kylien yhteinen kyläsuunnitelma ja sen kiinnittyminen kunnan toimintaan 3.6.
- ✓ Työpajat pidetään Siilinjärvellä ja osallistua voi myös Teamsin kautta.



Työpajojen sisältö

- 1. Tulevaisuustyöpaja:** tutustutaan tulevaisuusvallan käsitteeseen, ideoidaan kylien tulevaisuutta sekä tunnistetaan kylien yhteisen kyläsuunnitelman keskeisimmät teemat
- 2. Kuntayhteistyö ja kunnallinen päätöksenteko:** kylien ja kunnan yhteistyön nykytila, täsmennetään kylien toiveet kunnalle, kunnan toiveet kylille sekä ideoidaan kuntayhteistyön vahvistamista ja kehittämistä paikallisesti
- 3. Yhden kunnan kylien yhteinen kyläsuunnitelma ja sen kiinnittyminen oman kunnan toimintaan:** työstetään kunnan eri kylien yhteinen kyläsuunnitelma valmiiksi, Miten kylien yhteinen suunnitelma loksahda osaksi kunnan tulevaisuuden suunnittelua? (= Tulevaisuussopimusmalli)



Suomen Kylät
Finlands Byar



Pohjois-Savon Kylät

Pohjois-Savon kyläkysely

- ✓ Pohjois-Savon Kylät ry selvittää kylien ja kuntien yhteistyön nykytilaa ja kylien yhteistyötoiveita lyhyellä webropolkyselyllä huhti-toukokuussa.
- ✓ Kyselyn tuloksia hyödynnetään ja vastauksissa esiin nousseita ideoita jalostetaan työpajoissa.



Tulevaisuus- valta

Kylän ääni
tulevaisuuskeskustelussa

19.5.
2026

klo 17.00–20.00



Alustuksen sisältö

- Tulevaisuusajattelu
- Mikä tulevaisuusvalta?
- Tulevaisuusvallan laajentaminen
- Tulevaisuusvallan laajentajan eettiset ohjeet
- Menetelmät ja työkalut
- Ideat menetelmien hyödyntämiseen

Mikä tulevaisuus? Kenen tulevaisuus?

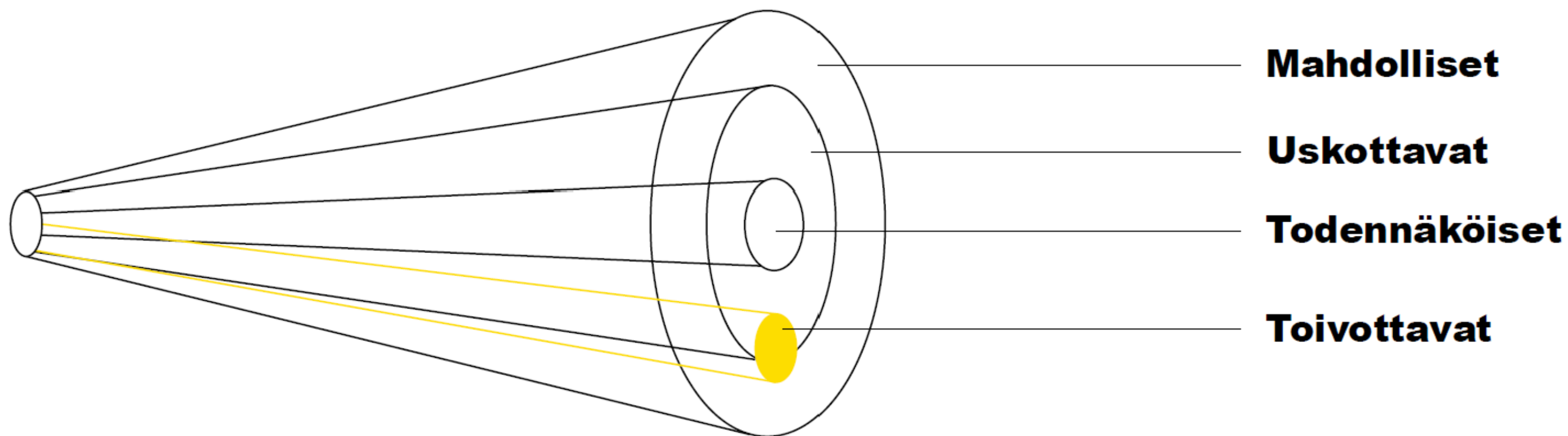
Miltä näyttää
maaseudun ja
kylien
tulevaisuus?

Onko näkemys
omamme vai
esimerkiksi median
kautta syntynyt?

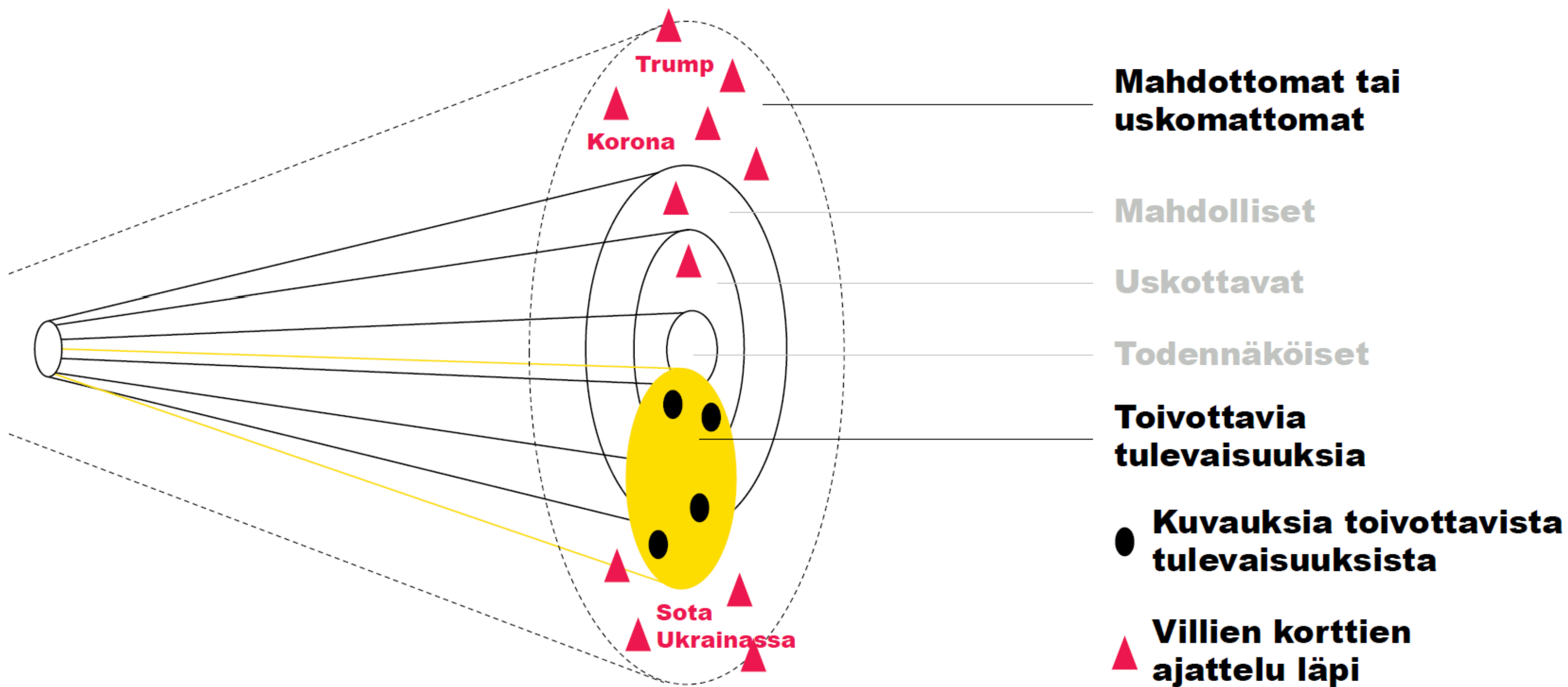
Uskallammeko
haastaa vallalla
olevia maaseudun
tulevaisuuskuvia?

- Mikä on vaikuttanut siihen, mitä me ajattelemme tulevaisuudesta?
- Mihin näkemykset tulevaisuudesta pohjautuvat?
- Kenen äänet kuuluvat tai eivät kuulu tulevaisuudesta käytävässä keskustelussa? Kenen pitäisi kuulua nykyistä enemmän?
- Annammeko jonkun muun määritellä tulevaisuuden puolestamme?
- Uskallammeko kuvitella rohkeasti toisenlaisia tulevaisuuksia?

Tulevaisuustötterö



Tulevaisuustötterö on usein liian kapea





Tulevaisuusajattelu

- Tulevaisuusajattelu auttaa meitä hahmottamaan, että tulevaisuuksia on monia ja että tulevaisuuteen voi vaikuttaa
- Tulevaisuusajattelun taitoja voi harjoitella
- Meillä on vastuu ajatella pidempää aikaväliä ja tulevaisuuksia monista eri näkökulmista



Tulevaisuuteen voi vaikuttaa.

Ajatuksillamme
tulevaisuudesta on vaikutusta
valintoihimme tässä hetkessä.
Valintamme puolestaan
vaikuttavat tulevaisuuteen.



Tulevaisuusvalta



Tulevaisuusvalta on valtaa vaikuttaa siihen, mitä tulevaisuudessa pidetään mahdollisena tai toivottavana. Tulevaisuusvallan laajentuminen edellyttää tulevaisuusajattelun taitoja.

Kenen ääni kuuluu?
Kuka saa päättää ja ketä kuunnellaan?

Kuka otetaan mukaan määrittämään tulevaisuuksia?

Kenen mielipiteillä on vaikutusta?
Millaisille oletuksille tulevaisuusnäkemykset perustuvat?

Tulevaisuusvallan laajentaminen



- Tulevaisuusvallan ytimessä on kyky tuottaa näkemyksiä tulevaisuudesta ja kuvitella toisenlaisia tulevaisuuksia
- Tulevaisuusvalta ei laajene itsestään, vaan se vaatii suunnittelua ja käytännön toimia
 - Tulevaisuuskeskusteluun mukaan kutsumista
 - Huomiotta jääneiden äänten esille tuomista
 - Tulevaisuusnäköymien monipuolistamista
 - Tulevaisuusajattelun edellytysten luomista moninaisemmalle joukolle

”

Tulevaisuuksia on monia.

Tulevaisuusvallan laajentaminen monipuolistaa tulevaisuusnäkymiä ja auttaa löytämään tulevaisuuksia, jotka ovat mahdollisimman hyviä mahdollisimman monille.



YHDENVERTAISUUS

Edistä yhdenvertaista osallistumista tulevaisuudesta käytäviin keskusteluihin.



ROHKEUS

Ruoki rohkeita näkemyksiä tulevaisuudesta.



LUOTTAMUS

Rakenna luottamuksen ilmapiiriä.



Tulevaisuus- vallan laajentajan eettiset periaatteet

TUNTEET

Huomioi tunteet tulevaisuus-työskentelyssä.

MONIÄÄNISYYS

Mahdollista moniäänistä keskustelua tulevaisuuksista.



POISSAOLIJAT

Anna tulevaisuusvaltaa poissaolijoille.





Kenen ääni ei kuulu
riittävästi
tulevaisuudesta
käytävässä
keskustelussa?





Menetelmiä ja työkaluja tulevaisuustyöhön

- Tulevaisuustaajuus-menetelmä (Tulevaisuuden kylät ja korttelit)
 - [Tulevaisuuden kylät ja korttelit - Pohjois-Savon Kylät ry](#)
- Tulevaisuuden tekijän työkalupakki (Sitra)
 - <https://www.sitra.fi/hankkeet/tulevaisuuden-tekijan-tyokalupakki/>
- Työkaluja hyvän tulevaisuuden kuvitteluun (Sitra)
 - <https://www.sitra.fi/hankkeet/hyvan-elaman-kipina/>
- Jokaisesta tulevaisuusosallinen (Diakonissalaitos)
 - [Jokaisesta tulevaisuusosallinen_2024](#)

Tulevaisuuskeskusteluun osallistuminen voi vahvistaa osallisuutta, luottamusta ja uskoa tulevaisuuteen

Ideat menetelmien hyödyntämiseen

- Kyläsuunnittelun tueksi
- Oman kylän tavoitteiden kirkastamiseen
- Kylien yhteisen äänen vahvistamiseen
- Kunnan ja kylien yhteisen näkemyksen löytämiseen



Kuinka teidän kylällä voisi vahvistaa asukkaiden äänen kuulumista?

Voisiko tulevaisuustyöskentely olla osa kyläsuunnittelua?





Lisätietoa

[Tulevaisuusvalta - Sitra](#)

[Tulevaisuusvallan laajentajan eettiset periaatteet](#)

[Diakonissalaitos: Kohti ihmisarvoista tulevaisuusvaltaa](#)

[Kansalaisareenan Tulevaisuusvalta-blogisarja](#)



Yhteenveto



- Tulevaisuusajattelu auttaa meitä hahmottamaan erilaisia tulevaisuuskuvia ja lisää ymmärrystämme mahdollisuuksista vaikuttaa tulevaisuuteen
- Tulevaisuusajattelu on kansalaistaito, jota voi harjoitella
- Tulevaisuusvalta kuuluu kaikille
- Tulevaisuusvalta ei laajene itsestään, vaan se vaatii suunnittelua ja käytännön toimia
- Tulevaisuuksia on monia, ja meillä on valta vaikuttaa siihen, millaisia niistä rakennetaan
- Kaikkien ääntä tarvitaan, erityisesti niiden, jotka usein jäävät kuulematta
- Tulevaisuustyö rakentaa osallisuutta, yhteisöllisyyttä ja luottamusta
- Meidän ei pidä tyytyä todennäköiseen tulevaisuuteen, vaan kuvitella ja rakentaa yhdessä toivottavampia vaihtoehtoja.

Lähteet

- [Sitra: Tulevaisuusvalta](#)
- [Sitra: Tulevaisuusvallan laajentajan eettiset ohjeet](#)
- Tulevaisuustaajuus [Tulevaisuuden kylät ja korttelit](#)
- Diakonissalaitos [Jokaisesta tulevaisuusosallinen_2024](#)
- 7.5. KyläVisio-webinaarin esitykset [KyläVisio-webinaari](#)
- KyläVisio-hankkeen työpajat 2024–2025 (SataKylät ry ja Kymenlaakson Kylät ry)



Ohjeet ryhmä- työskentelyyn



19.5.
2026

klo 17.00–20.00



Tule sellaisena kuin olet, ole sellaisena kuin tulet

- Ei ole oikeita eikä vääriä vastauksia. - On vain vapaus visioida.
- Tänään ideoidaan seuraavien pajojen jatkotyöskenntelyn pohjaksi.
- Täällä ei tarvitse tietää kaikkea - riittää, että olet mukana.
- Meidän ei tarvitse olla samaa mieltä - kunhan kuuntelemme toisiamme.
- Kaikki näkökulmat ovat arvokkaita.

Mitä hullumpi ajatus, sitä parempi lähtökohta visiointiin!

Mitä jos maaseudulla jokaisella kylällä tai kyläryhmällä olisi oma energiantuotanto?



Mitä jos maaseudulla asuttaisiin modulaarisissa, siirrettävissä kodeissa, jotka mukautuvat elämäntilanteen ja vuodenajan mukaan?

Mitä jos...

Mitä jos kylät olisivat innovaatioiden ja uuden teknologian syntymisen ytimessä?

Mitä jos kyläasumisen perustuisi yhteisomistukseen ja kaikilla olisi sen myötä mahdollisuus asua maaseudulla?

Mitä jos kaikki ruoka täytyisi tuottaa itse?

Mitä jos kuntien budjetti laadittaisiin niin, että kylät määrittelisivät ensin itse, mihin he haluavat panostaa?



Kylän toivottava tulevaisuus

Työskennellään ensin itsenäisesti.

Kirjaa paperille:

- Mitä hyvää nykyhetkessä haluat vahvistaa, jotta tulevaisuus olisi parempi?
- Mitä haluat säilyttää, mitä jättäisit pois, mitä tarvitaan lisää?
- Tarvitaanko jotain aivan uutta?

Yritä olla mahdollisimman konkreettinen.

Ohjeet ryhmätyöskentelyyn



- Jakaudutaan pienempiin ryhmiin ja tarvittaessa eri tiloihin.
- Valitkaa ryhmälle sihteeri ja ryhmän tulosten esittelijä.
- Visioikaa ryhmässä kylien tulevaisuutta. Millainen olisi toivottava ja mahdollinen tulevaisuus kylillä 2036?

Luokkaa yhteinen tulevaisuusnäkemys



- Työskennellään pienryhmissä. Ottakaa omat toivottavat tulevaisuudet mukaan pienryhmään.
- Keskustelkaa: Mikä on yhteistä? Mikä erilaista?
- Valitkaa yhteinen toivottava tulevaisuus: Voitte yhdistellä teidän tulevaisuuksia tai voitte tarvittaessa äänestää eri vaihtoehtoista.
- Kirjoittakaa paperille valitsemanne toivottavan tulevaisuuden pohjalta napakka, mahdollisimman konkreettinen näkymä tulevaan muutamalla lauseella.
- Aikaa on noin puoli tuntia.
- Palataan yhteiseen tilaan esittelemään yhteinen toivottu tulevaisuus muille.

Yhteenveto ryhmätyöskentelystä



19.5.
2026

klo 17.00–20.00



Suomen Kylät



Pohjois-Savon Kylät

Yhteenveto: kylien toivottava ja mahdollinen tulevaisuus



- Miten kyläyhdistykset pystyvät houkuttelemaan uusia, nuoria jäseniä? Kyläyhdistyksissä on huolena ikääntyminen ja jaksaminen. Kylien tulisi panostaa tekemiseen. Toiminnalla, tiedottamisella ja yhteistyöllä muiden tahojen kanssa päästään eteenpäin. Nuoria ja virkeitä toimijoita mukaan. Perheiden elämä on hektistä esim. lasten harrastusten vuoksi.
- Ongelman kääntäminen ympäri: miten mahdollistetaan kiireisessä elämänvaiheessa oleville osallistuminen lyhyesti ja pienemmällä ajalla? Esimerkiksi juristi voi antaa neuvon, joka vie vähän häneltä aikaa, mutta voi olla arvokas yhdistykselle.
- Etelä-Siilinjärvellä ei välttämättä samaistuta ajatukseen, että ollaan siilinjärveläisiä. Suunta on enemmän Kuopioon monissa arjen asioissa.
- **Toivottava tulevaisuus: On tarjolla mahdollisuus osallistua kylien toimintaan monella tavalla ja monenlaisissa rooleissa. On saatu uusia jäseniä ja tekijöitä mukaan. Yhteistyötä ja vastuunjakoa vaalitaan. Nuoret ovat ylpeitä siilinjärveläisyydestään.**

Yhteenveto: kylien toivottava ja mahdollinen tulevaisuus



- Tulevaisuudessa kylien tulee tehdä yhteistyötä keskenään. Nyt on kyläyhdistyksiä, jotka toimivat omalla alueellaan. Jotta saadaan riittävästi talkoolaisia, tulisi enemmän puhaltaa yhteiseen hiileen.
- Kokoonntumispaikkoja ei ole käytettävissä joka kylällä. Kokoonntumispaikat tulisi saada käyttöön useamman kylän yhteiseksi hyväksi.
- Talkoohengen säilyminen ja ylläpito tärkeää. Yksi keino pyytää ihmisiä henkilökohtaisesti mukaan tiettyyn tapahtumaan.
- **Toivottava tulevaisuus: Jokaisella kylällä tai asuinalueella on toimiva yhdistys tai toimikunta, jotka osallistuvat Siilinkylän tai vastaavan katto-organisaation toimintaan ja tekevät yhteistyötä. Kokoonntumispaikat ovat yhteisessä käytössä. Siilinkylät on keskustelukumppani kunnan kanssa kaikkien kylien ja asuinalueiden puolesta. Viestintä kunnan kanssa on vastavuoroista.**

Yhteenveto: kylien toivottava ja mahdollinen tulevaisuus



- Nuorten mukaan saaminen on tärkeää. Yhteydet kuntaan ovat jo hyvät ja verkostoitumista on järjestöjen kesken. Sitä tulisi edelleen vahvistaa ja syventää.
- Luontoyhteyden säilyminen ja vahvistaminen. Myös viihtyisyyden vahvistaminen tärkeää.
- Tasapuolisuus kulkuyhteyksissä – tätä tulisi kehittää.
- Tiedon kulku ja tiedon saavutettavuus.
- Digiosallisuuden kehittäminen – muuten siitä tulee viestinnän tulppa ja este.

Toivottava tulevaisuus: Nuoret ovat mukana kylien toiminnassa ja heidän äänensä kuuluu asuinalueilla. Järjestöt tekevät tiivistä yhteistyötä. Ympäristöt kylillä ovat viihtyisiä. Kulkuyhteyksiä on pystytty kehittämään tasapuolisesti. Digiosallisuus on vahvaa, digipalvelut ovat saavutettavia ja viestintä toimii. Yhteistyörakenteet ja toimintatavat tukevat mukaan pääsemistä yhteisöön.

Yhteenveto: kylien toivottava ja mahdollinen tulevaisuus



- Usko tulevaisuuteen. Tehdään yhdessä turvallisesti, tunnetusti, joustavasti ja kehittyvästi. Otetaan vastaan ja vaaditaan tulevaisuudelta, että jokaiselle on jotakin. Kaikilla, eri-ikäisillä, yhtenäinen mahdollisuus olla mukana ja vaikuttaa omaan tulevaisuuteen.
- Elinympäristö. On palveluja, jotka mahdollistavat kylillä asumisen. Luontoa ympärille ja infraa löytyy. Kaikki tarvittava löytyy. Ei tarvitse olla täysin omavaraisia, vaan peruslähtökohdat on turvattu.
- Yhdistykset tekevät yhdessä. Ei vain kyläyhdistykset, vaan kaikki yhdistykset. Näin kylien ja ihmisten ääni saadaan kuuluville. Myös perinteitä saadaan säilytettyä ja vaalittua paikallishistorian tuntemusta.

Toivottava tulevaisuus: Kylillä eri-ikäiset pääsevät mukaan vaikuttamaan. Asioita tehdään yhdessä turvallisesti, tunnetusti, joustavasti ja kehittyvästi sekä samalla perinteitä vaalien. Usko tulevaisuuteen on vahvaa. Palvelut ja infra mahdollistavat kylillä asumista luonnonläheisesti.

Ohjeet ryhmä- työskentelyyn



19.5.
2026

klo 17.00–20.00



Ohjeet ryhmätyöskentelyyn



- Valitkaa ryhmälle sihteeri ja ryhmän tulosten esittelijä.
- Ottakaa lähtökohdaksi edellisessä vaiheessa tiivistetty tulevaisuusvisio. Miettikää, mitä vision todeksi muuttaminen edellyttää.
- Tunnistakaa 3-5 keskeistä tavoitetta sekä kutakin tavoitetta edistäviä tekoja.

Ohjeet ryhmätyöskentelyyn: Kohti yhteistä tulevaisuutta



- Kuinka pääsemme kohti luomaamme tulevaisuusnäkömää?
- Millaisia tavoitteita ja konkreettisia toimia tarvitaan, jotta asiat muuttuvat toivomaamme suuntaan 3 - 5 vuoden aikana?
- Ketä tarvitaan mukaan: millaista yhteistyötä voimme tehdä ja kenen kanssa?



Yhteenveto ryhmätyöskentelystä



19.5.
2026

klo 17.00–20.00



Suomen Kylät



Pohjois-Savon Kylät

Yhteenvetoa ryhmätyöskentelystä



Tavoitteet	Teot ja toimenpiteet	Ketä mukaan? Resurssit?
1. Useamman kylän yhteistyö	<ul style="list-style-type: none">- Kaikilta kyliltä edustaja Siilinkyliin- Siilinkylissä mukana kunnan pysyvä edustaja- Pyydetään toisiltamme apua; yhteistyö ja avunanto	<ul style="list-style-type: none">- Kaikki kylät ja asuinalueet- Henkilökohtaiset kontaktit
2. Yhteinen kokoontumispaikka	<ul style="list-style-type: none">- Kunnan tuki- Yhteistyö kunnan tai muun tahon tai yksityisen tahon ja kyläyhdistyksen välillä- Kiinteistöveron palautus	<ul style="list-style-type: none">- Kunnan tuki jatkossakin
3. Viestintä ja tiedottaminen	<ul style="list-style-type: none">- Kunnan harrastuskalenteri tai tapahtumakalenteri- Tiedottaminen muillekin kuin omalle kylälle	

Yhteenvetoa ryhmätyöskentelystä



Tavoitteet	Teot ja toimenpiteet	Ketä mukaan? Resurssit?
1. Verkostoituminen ja yhteisöllisyyden vahvistaminen	<ul style="list-style-type: none">- Aktiivinen yhteistyön hakeminen eri toimijoiden kanssa- Kyläyhdistyksessä selkeä yhteyshenkilö muihin keskeisiin toimijoihin	Lähikylien yhteistyö, JTF, reserviläisjärjestöt, kyläyhdistys
2. Rakenteiden uudelleen ajatteleminen	<ul style="list-style-type: none">- Suuntaudutaan vahvasti ulospäin- Kutsutaan mukaan nuoret + muut yhteisöt ja toimijat	Koulut siellä missä niitä on, harrastuksiin mukaan, vapaaksi jääneet tilat kunnan tuella, jää/kiekko
3. Viestintä	<ul style="list-style-type: none">- Uusia kanavia käyttöön rohkeasti	Osaajien ja aktiivien löytäminen, kunnan tapahtumat/harrastukset
4. Luonto ja viihtyisyys	<ul style="list-style-type: none">- Aktiivien huomioiminen- Arvokkaat kohteet- Yhteistyö kunnan kanssa	Talkoot koko kylän ja yhteisön asiana

Yhteenvetoa ryhmätyöskentelystä



Tavoitteet	Teot ja toimenpiteet	Ketä mukaan? Resurssit?
1. Vahvistetaan uskoa tulevaisuuteen	<ul style="list-style-type: none">- Turvataan kaikille yhtenäinen mahdollisuus olla mukana vaikuttamassa tulevaisuuteen	Kyläyhdistykset, muut yhdistykset, kunta, urheiluseurat, metsästysseurat jne.
2. Kehitetään elinympäristöä	<ul style="list-style-type: none">- Tunnistetaan kylillä asumista tukevat palvelut ja kehitetään niitä.- Tuodaan yhteiseen infraan liittyvät kehittämistarpeet kunnan tietoon ja sovitaan asian edistämisestä.- Kuullaan tasapuolisesti kaikkia (kylillä ja kunnassa)	
3. Vahvistetaan yhdistysten yhteistyötä	<ul style="list-style-type: none">- Tehdään yhdessä turvallisesti, tunnetusti, joustavasti ja kehittyvästii	

Mitä seuraavaksi?



- Työpajat jatkuvat 26.5. ja 3.6. klo 17–20 samassa paikassa.
- 26.5. teemana: **Kuntayhteistyö ja kunnallinen päätöksenteko:** kylien ja kunnan yhteistyön nykytila, täsmennetään kylien toiveet kunnalle, kunnan toiveet kylille sekä ideoidaan kuntayhteistyön vahvistamista ja kehittämistä paikallisesti.
- 3.6. teemana: **Kylien yhteinen kyläsuunnitelma ja sen kiinnittyminen oman kunnan toimintaan:** työstetään kunnan eri kylien yhteinen kyläsuunnitelma valmiiksi. Miten kylien yhteinen suunnitelma loksahda osaksi kunnan tulevaisuuden suunnittelua?



Kiitos!

Hanna Moilanen

hanketyöntekijä

Pohjois-Savon Kylät ry

Puh. 044 292 7457

hanna.moilanen@gmail.com



Pohjois-Savon Kylät

