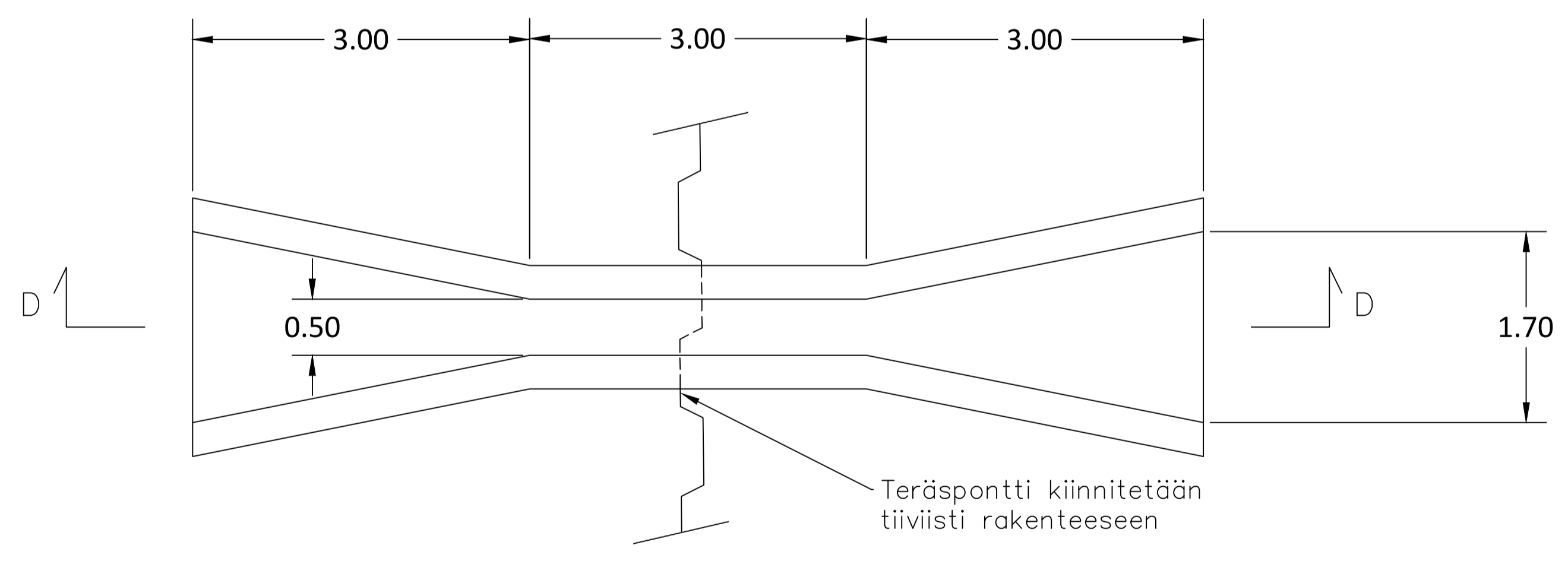
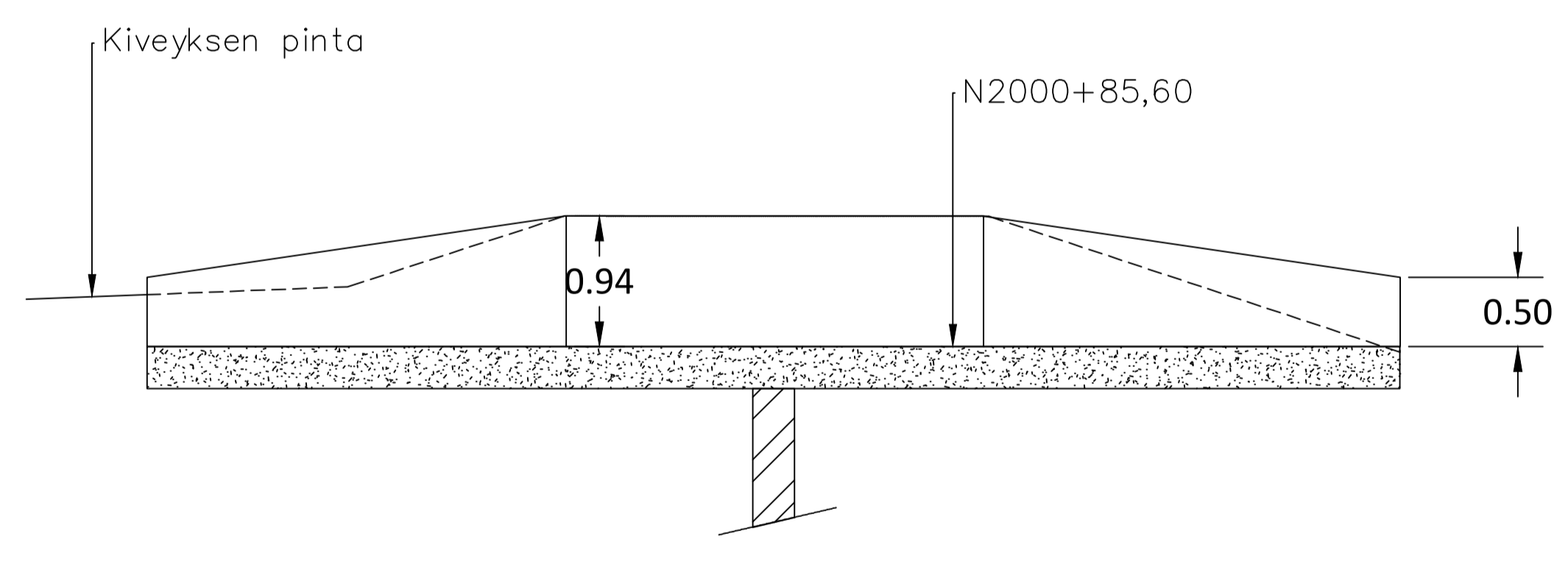


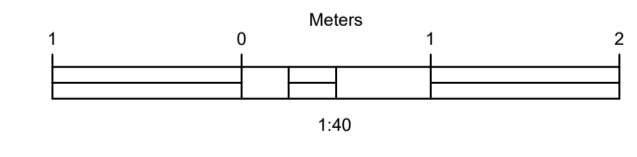
Juoksutusrakenne, pohjapiirustus



D-D



Rauditus- ja betonointi rakenne erillisten rakennesuunnitelmien mukaisesti



|  |  |   |                                 |
|--|--|---|---------------------------------|
| Työn nimi, kunta<br>Salajärven ja Ruuhijärven<br>vedenpinnan nosto. Lahti, Nastola | Suunnittelija<br>Ympäristötekniikan<br>insinööri Jami Aho /<br>DI Jami Aho | Piirustuksen sisältö<br>Immilänjoen<br>pohjajäykitys ja<br>tekokoski. | Kork-Brj<br>N2000+m             |
| Perustettava vesioikeudellinen yhteisö   | Tark.<br>Jami Aho  | Pvm.<br>1.11.2021   | Piirustuksen nro, Tiro<br>03-02 |