

IHC Sovellusesimerkkejä

Tässä dokumentissa on esitelty esimerkinomaisesti IHC-yksiköiden kytkentöjä valaistuksen ohjaukseen. Esimerkit ovat yhtä lukuunottamatta ns “stand alone” -kytkentöjä eli yksiköt toimivat itsenäisesti ilman IHC-kontrollerin ohjausta.

Aluksi on esitelty UNI-säätimen toiminta “stand alone” -periaatteella ja heti sen jälkeen IHC-kontrollerin ohjauksessa. Tämän esimerkin valossa voi myös vertailla, mitä kaikkea kontrolleri antaa toiminnallisesti.

Ilman kontrolleria toimittaessa on kiinnitettävä huomiota siihen, että painikkeet ym sensorit tulee kytkettyä juuri kuvan mukaisiin tuloliittimiin. Kontrolleria käytettäessä ohjelma määrittelee kytkennän toiminnot, joten painikkeita voi kytkeä vapaana oleviin tulo-osoitteisiin.

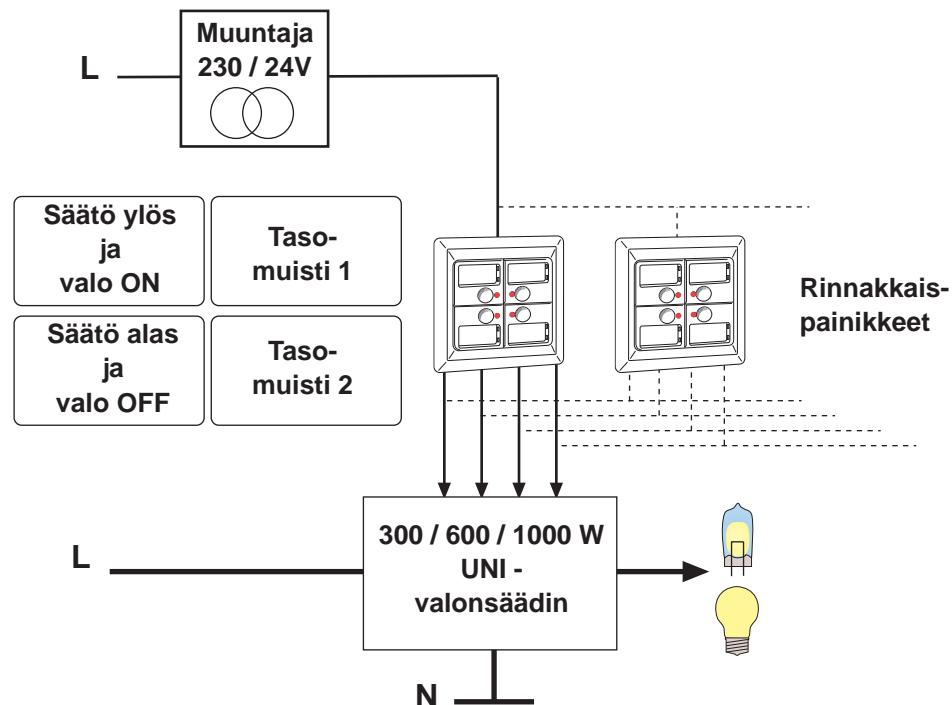
Sivu

- 2 **UNI valonsäätimen ohjaus painikkeilla erilliskäytössä (periaatekaavio)**
- 3 **... (johdotuskaavio)**
- 4 **UNI valonsäätimen ohjaus osana IHC-järjestelmää (periaatekaavio)**
- 5 **... (johdotuskaavio)**
- 6 **Kahdeksan ON/OFF syttymisryhmän langaton IR-ohjaus (periaatekaavio)**
- 7 **...(johdotuskaavio)**
- 8 **1-10 V:n lähtöyksikön ohjausperiaate**
- 9 **... (johdotuskaavio)**
- 10 **Yhden valoryhmän ohjaus ylös-, alas- ja tasomuistipainikkeilla (periaatekaavio)**
- 11 **... (johdotuskaavio)**
- 12 **Yhden valoryhmän 1-painikeohjaus ja tasomuistit (johdotuskaavio)**
- 13 **Kahden valoryhmän ohjaus ylös-, alas- ja tasomuistipainikkeilla (periaatekaavio)**
- 14 **... (johdotuskaavio)**
- 15 **Kahden valoryhmän langaton IR-ohjaus (periaatekaavio)**
- 16 **... (johdotuskaavio)**
- 17 **Yhden valoryhmän automaattinen säätöjärjestelmä (periaatekaavio)**
- 18 **... (johdotuskaavio)**
- 19 **Yhden valoryhmän automaattinen säätöjärjestelmä liikekytkimellä (periaatekaavio)**
- 20 **... (johdotuskaavio)**
- 21 **Kolmivaiheisen valoryhmän ohjaus ylös-, alas- ja tasomuistipainikkeilla (periaatekaavio)**
- 22 **...(johdotuskaavio)**

UNI valonsäätimen ohjaus painikkeilla (periaatekaavio)

Yksittäisen syttymisryhmän säätö IHC-valonsäätimellä ilman kontrolleria. Tällöin huoneen valaistusta ei ole liitetty kiinteistön muihin toimintoihin eikä sen toimintaa voi ohjata ohjelmallisesti.

Ohjausjännite voi olla 10-30 Vdc/ac tai 230 Vac. Esimerkkikuvassa käytetään 24V IHC-muuntajaa ja heikovirtapainikkeita.



1 tai 2-painikeohjauksen valinta

Säädin vaihtaa toimintamuotoa, kun ohjausjännite kytketään molempiin muistitaso -liittimiin samanaikaisesti 10 sekunin ajaksi.

Muistitasot

Valotaso asetetaan muistiin pitkällä ohjauspulssilla (yli 2 s).

Valotaso haetaan muistista lyhyellä ohjauspulssilla (alle 0,4 s).

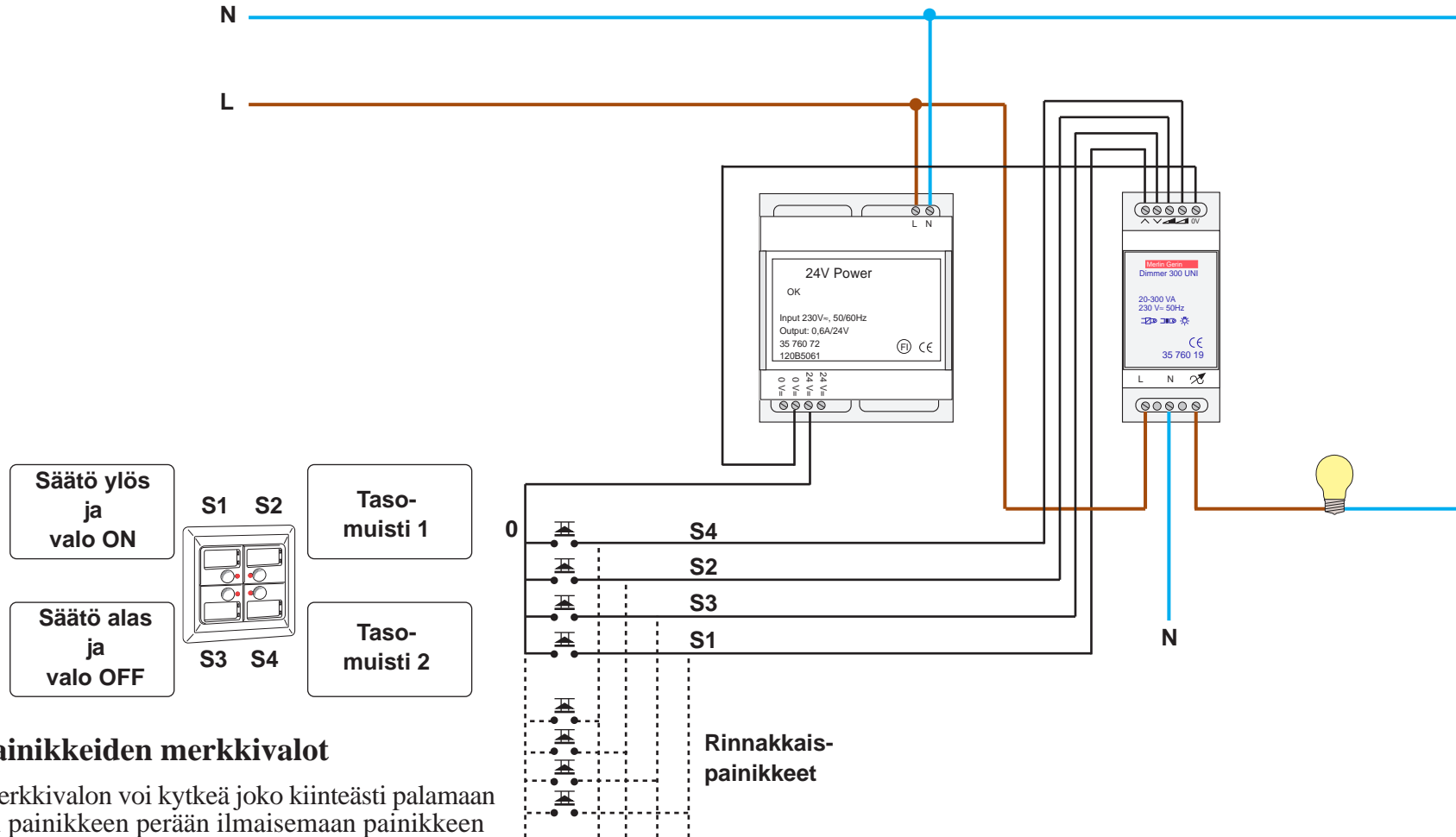
Valotaso säilyy muistissa myös ilman käyttöjännitettä.

Kuormatyyppi

Kuorma voi olla resistiivistä, induktiivista tai kapasitiivista tyyppiä ja eri tyyppiset kuormat voivat olla kytkettynä säätimeen samanaikaisesti.

Säätimelle on kytkettävä N-johdin.

UNI valonsäätimen ohjaus painikkeilla (johdotuskaavio)



Painikkeiden merkkivalot

Merkkivalon voi kytkeä joko kiinteästi palamaan tai painikkeen perään ilmaisemaan painikkeen painamista tai jättää kytkemättä.

Schneider Electric Finland Oy

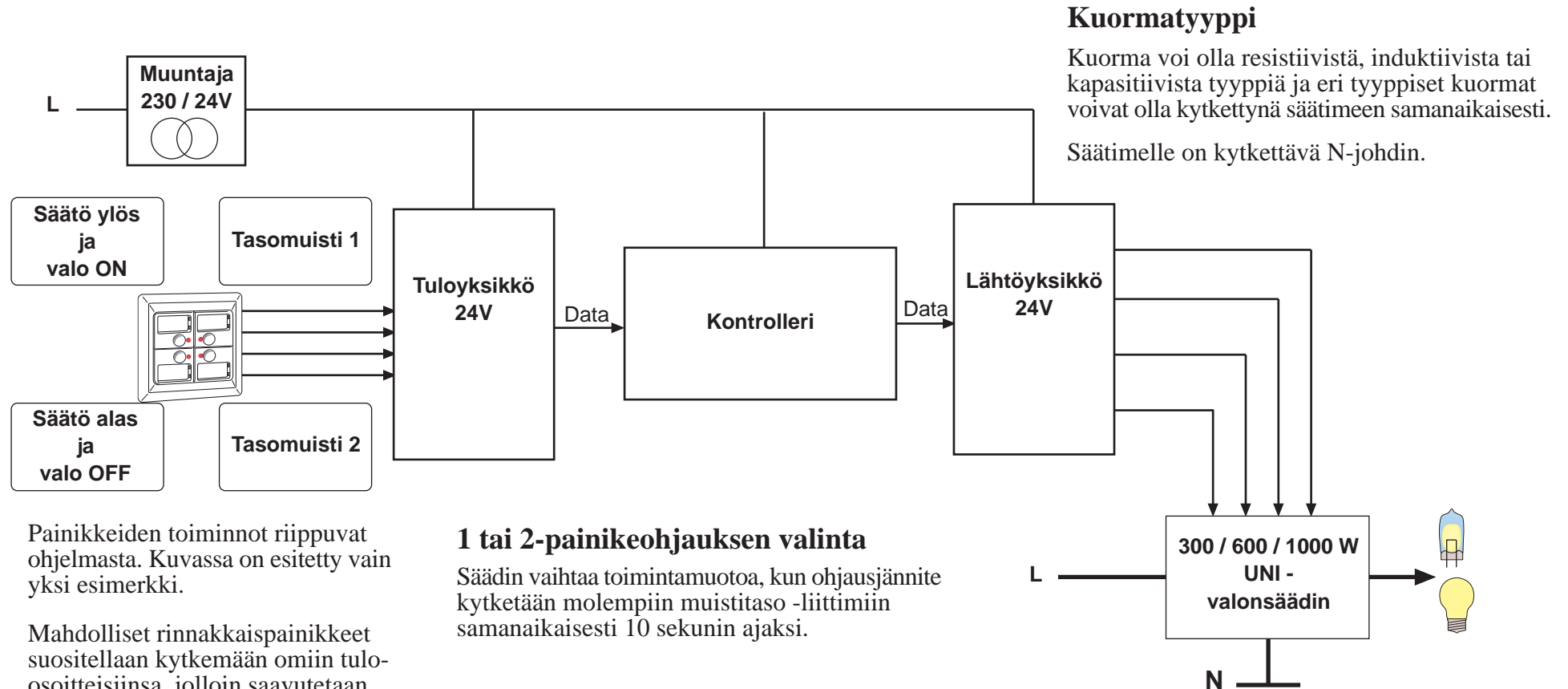
PL410 (Kalkkipellontie 6)
02601 Espoo
Puh. 010 446 610
Fax. 010 446 6776

etunimi.sukunimi@fi.schneider-electric.com
info@fi.schneider-electric.com

www.schneider-electric.fi

UNI valonsäätimen ohjaus osana IHC-järjestelmää (periaatekaavio)

IHC-kontrollerilla varustetut kytkennät mahdollistavat monipuoliset ohjelmoidut toiminnot esim. kello-ohjaukset, ajastimet, tilannevalistuksen, liikekytkinohjaukset, hitaasti säätävät valot ja kauko-ohjauksen vaikka internetin kautta.



Painikkeiden toiminnot riippuvat ohjelmasta. Kuvassa on esitetty vain yksi esimerkki.

Mahdolliset rinnakkaispainikkeet suositellaan kytkemään omiin tuloosoitteisiinsa, jolloin saavutetaan ohjelmallinen muunneltavuus.

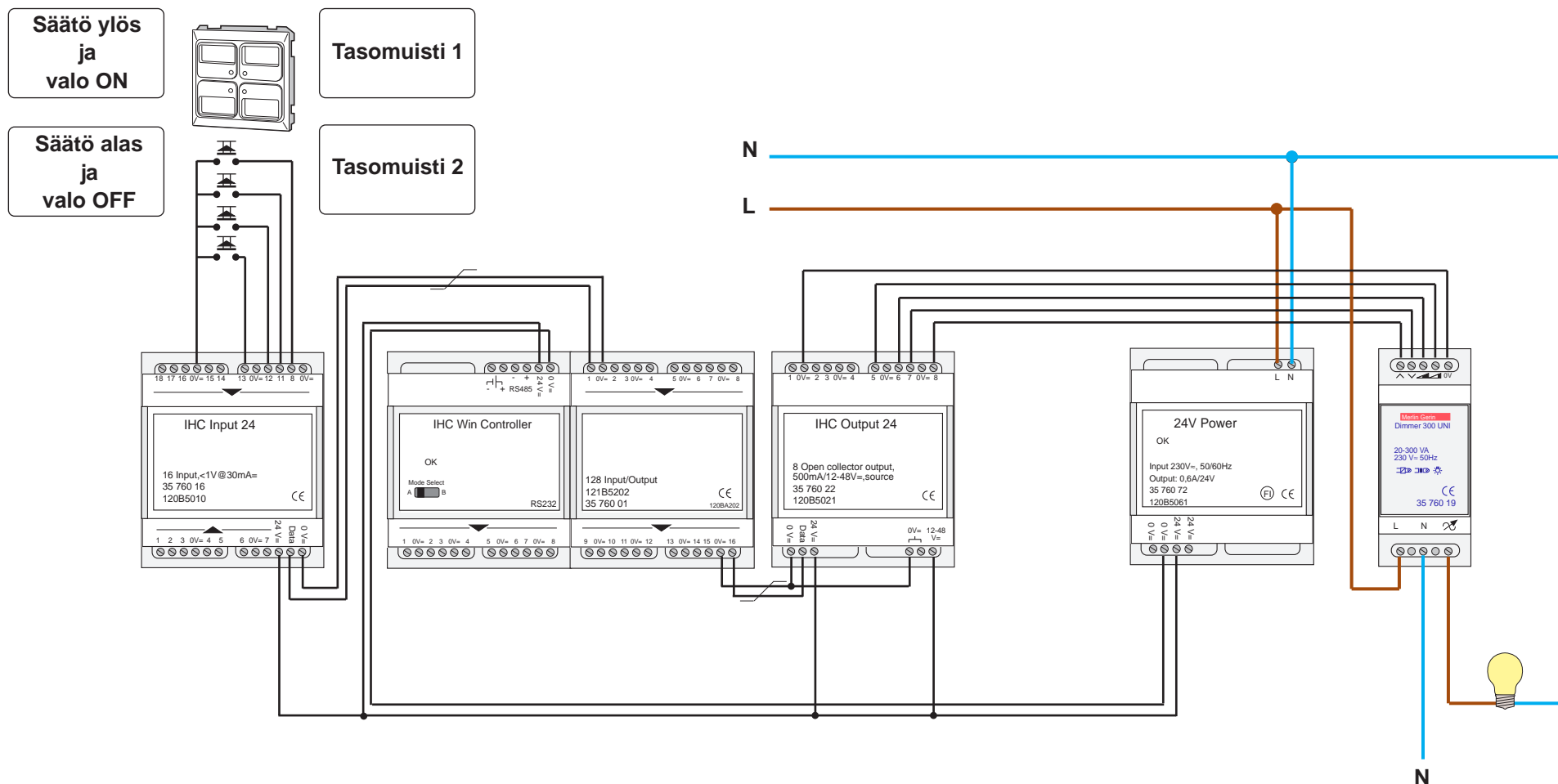
Schneider Electric Finland Oy

PL410 (Kalkkipellontie 6)
 02601 Espoo
 Puh. 010 446 610
 Fax. 010 446 6776

etunimi.sukunimi@fi.schneider-electric.com
 info@fi.schneider-electric.com

www.schneider-electric.fi

UNI valonsäätimen ohjaus osana IHC-järjestelmää (johdotuskaavio)



Schneider Electric Finland Oy

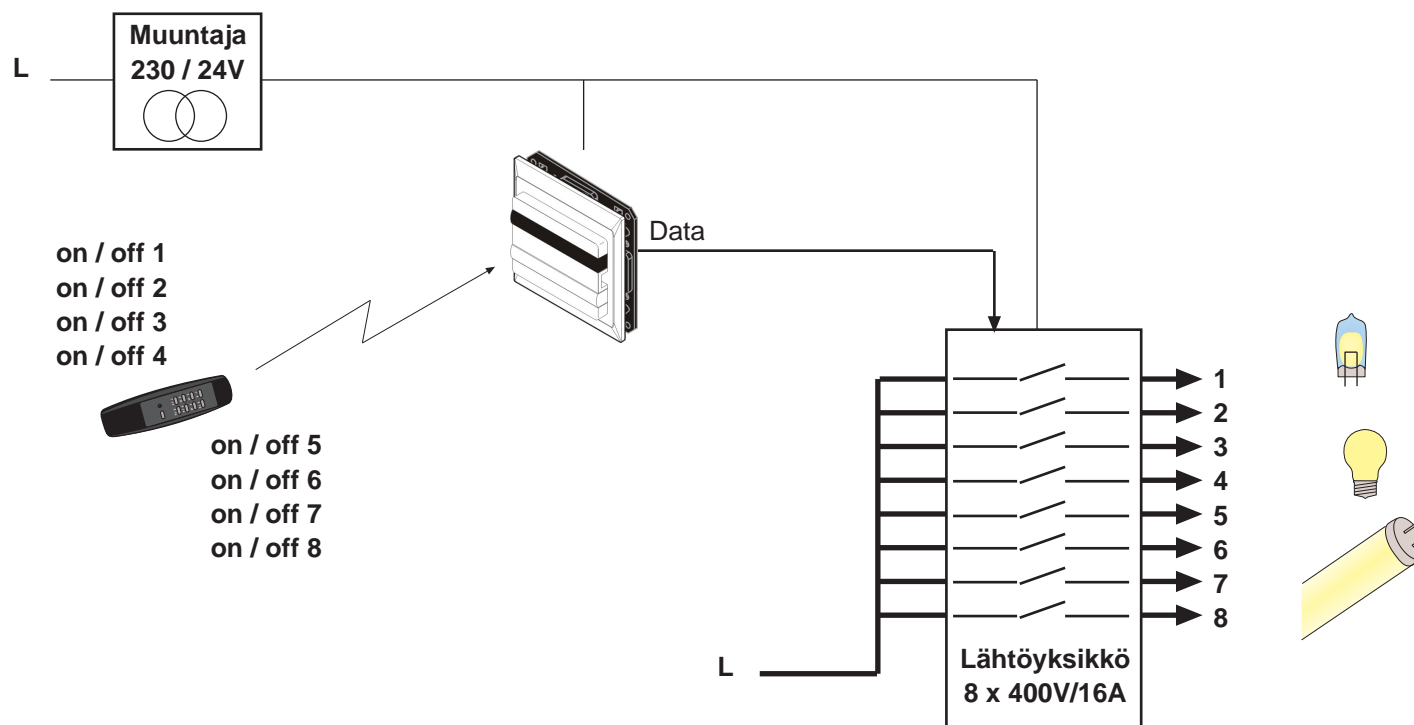
PL410 (Kalkkipellontie 6)
02601 Espoo
Puh. 010 446 610
Fax. 010 446 6776

etunimi.sukunimi@fi.schneider-electric.com
info@fi.schneider-electric.com

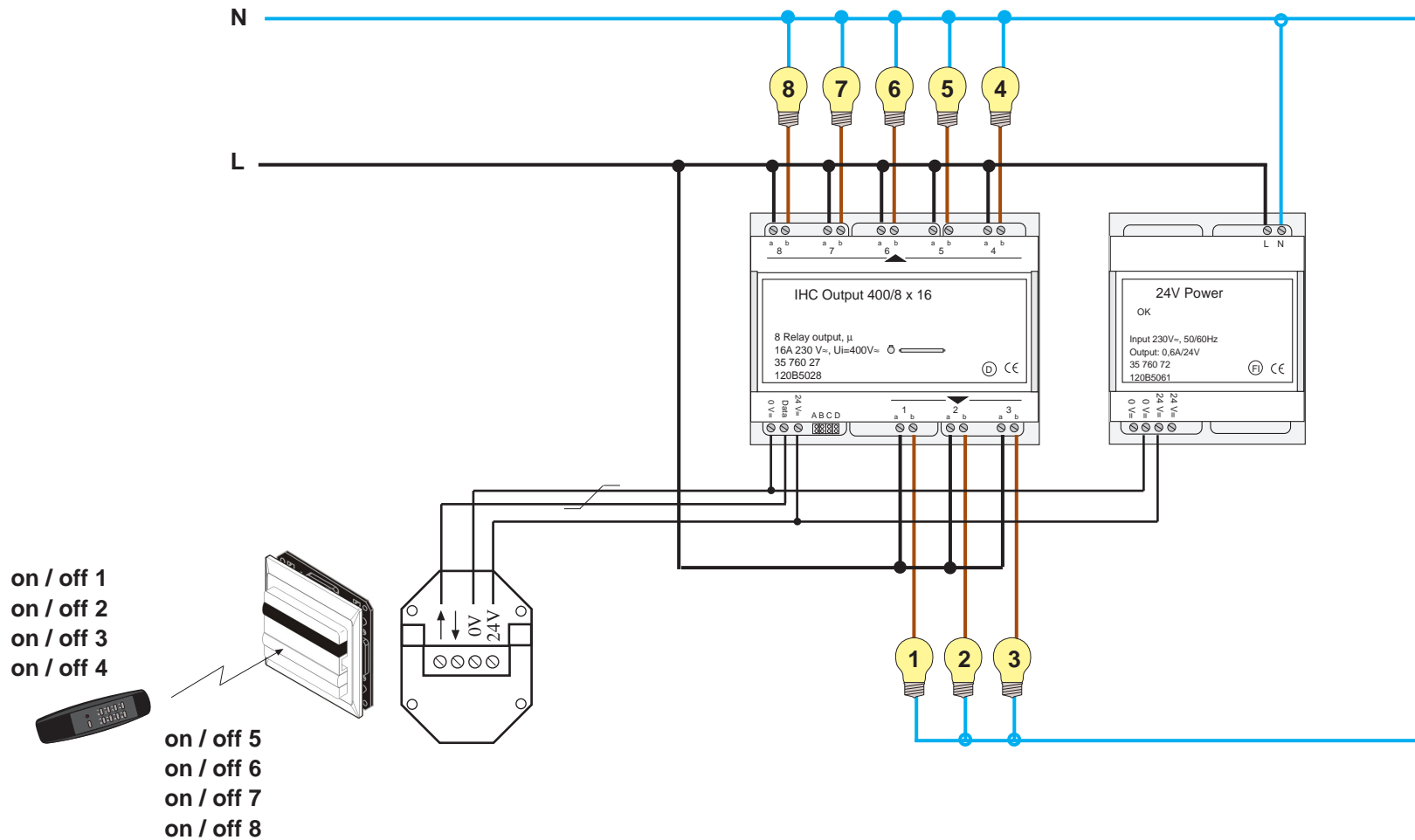
www.schneider-electric.fi

Kahdeksan ON/OFF syttymisryhmän langaton IR-ohjaus (periaatekaavio)

Yksittäisen tilan esim. neuvotteluhuoneen tai auditorion valaistuksen ohjaus ilman IHC-kontrolleria. Tällöin huoneen valaistusta ei ole liitetty kiinteistön muihin toimintoihin.



Kahdeksan ON/OFF syttymisryhmän langaton IR-ohjaus (johdotuskaavio)



Schneider Electric Finland Oy

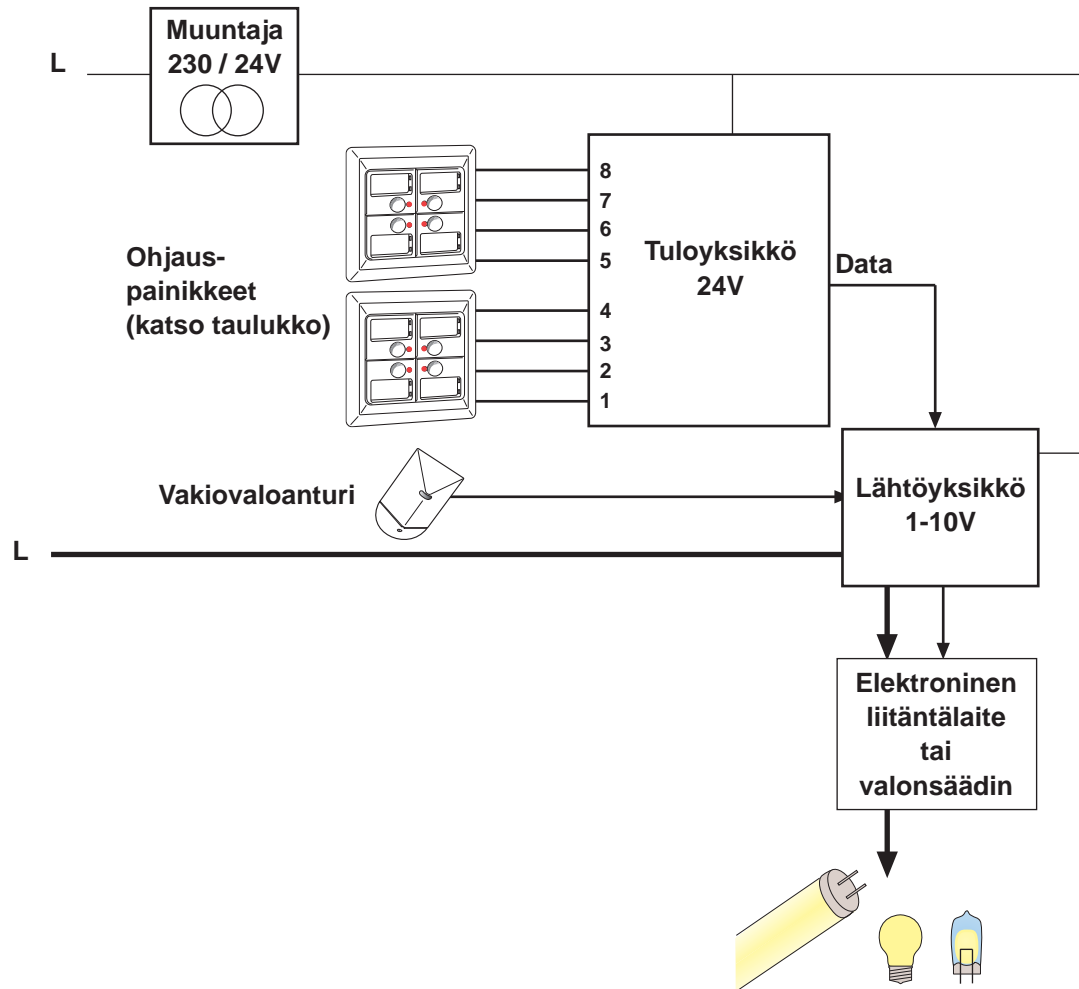
PL410 (Kalkkipellontie 6)
02601 Espoo
Puh. 010 446 610
Fax. 010 446 6776

etunimi.sukunimi@fi.schneider-electric.com
info@fi.schneider-electric.com

www.schneider-electric.fi

1-10V lähtöyksikön ohjausperiaate

Painiketta painettaessa tuloyksikkö lähettää painiketta vastaavan bitin data-linjaa pitkin lähtöyksikölle, joka puolestaan toteuttaa oheisen taulukon mukaisen toiminnon.



Bitti	LYHYT PAINALLUS	PITKÄ PAINALLUS
8	Sytytä vakiovalo-anturin tasolle, sulje relekärki	Säädä vakiovalo-anturin tasolle ilman relekärkeä
7	Sytytä vakiovalo-anturin tasolle 15 min. (porrasvalo)	Sytytä / sammuta vakiovaloanturin tasolle (IHC:n ohjaamana)
6	Sytytä 100% :iin 15 min. (porrasvalo)	Sytytä / sammuta (IHC:n ohjaamana)
5	Sytytä edelliselle tasolle / sammuta	Säädä ylös / alas
4	Sytytä tasoon 2	Tallenna taso 2
3	Sytytä tasoon 1	Tallenna taso 1
2	Sammuta 0%:iin	Säädä alaspäin
1	Sytytä 100%:iin	Säädä ylöspäin

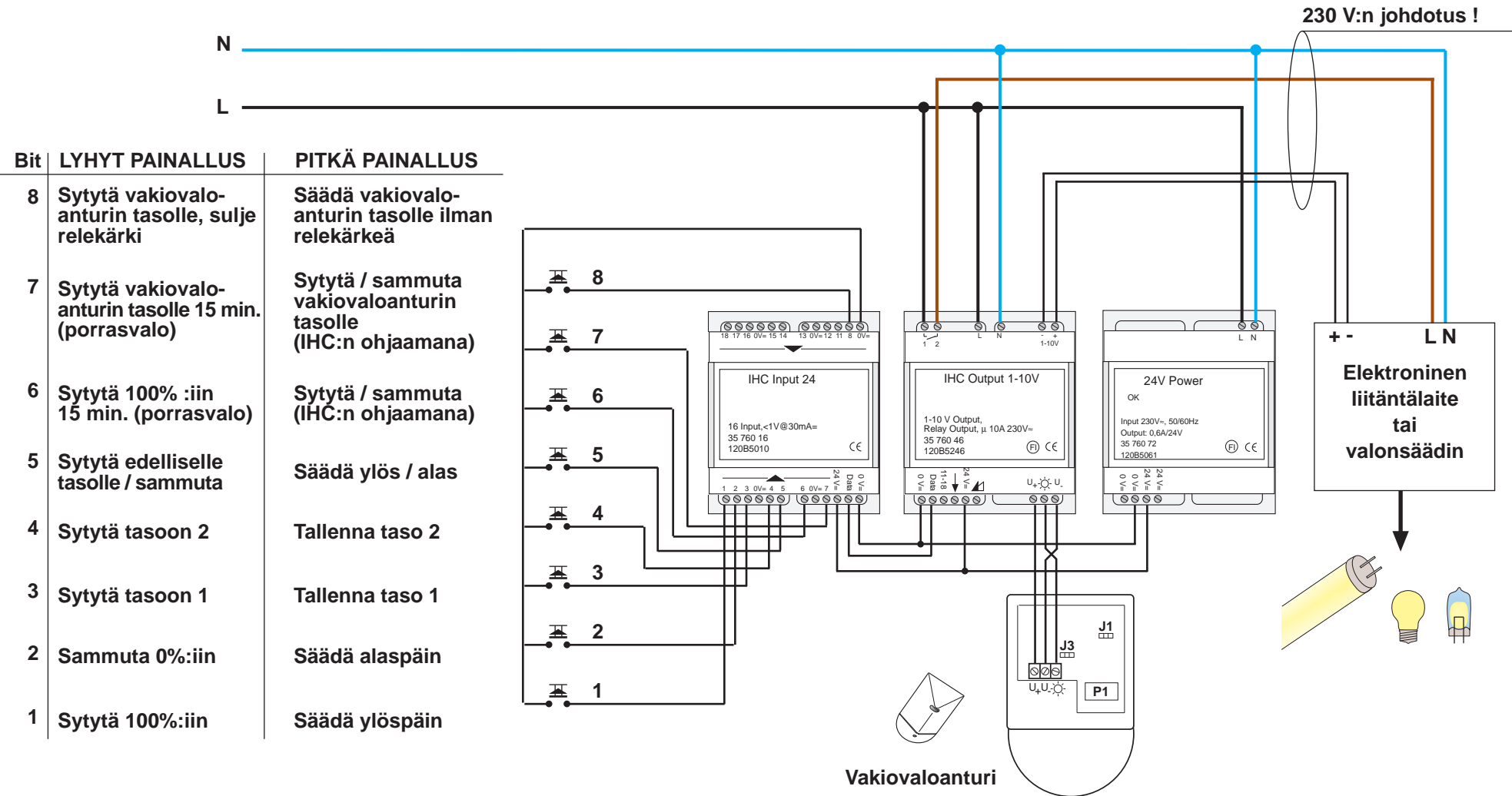
Schneider Electric Finland Oy

PL410 (Kalkkipellontie 6)
02601 Espoo
Puh. 010 446 610
Fax. 010 446 6776

etunimi.sukunimi@fi.schneider-electric.com
info@fi.schneider-electric.com

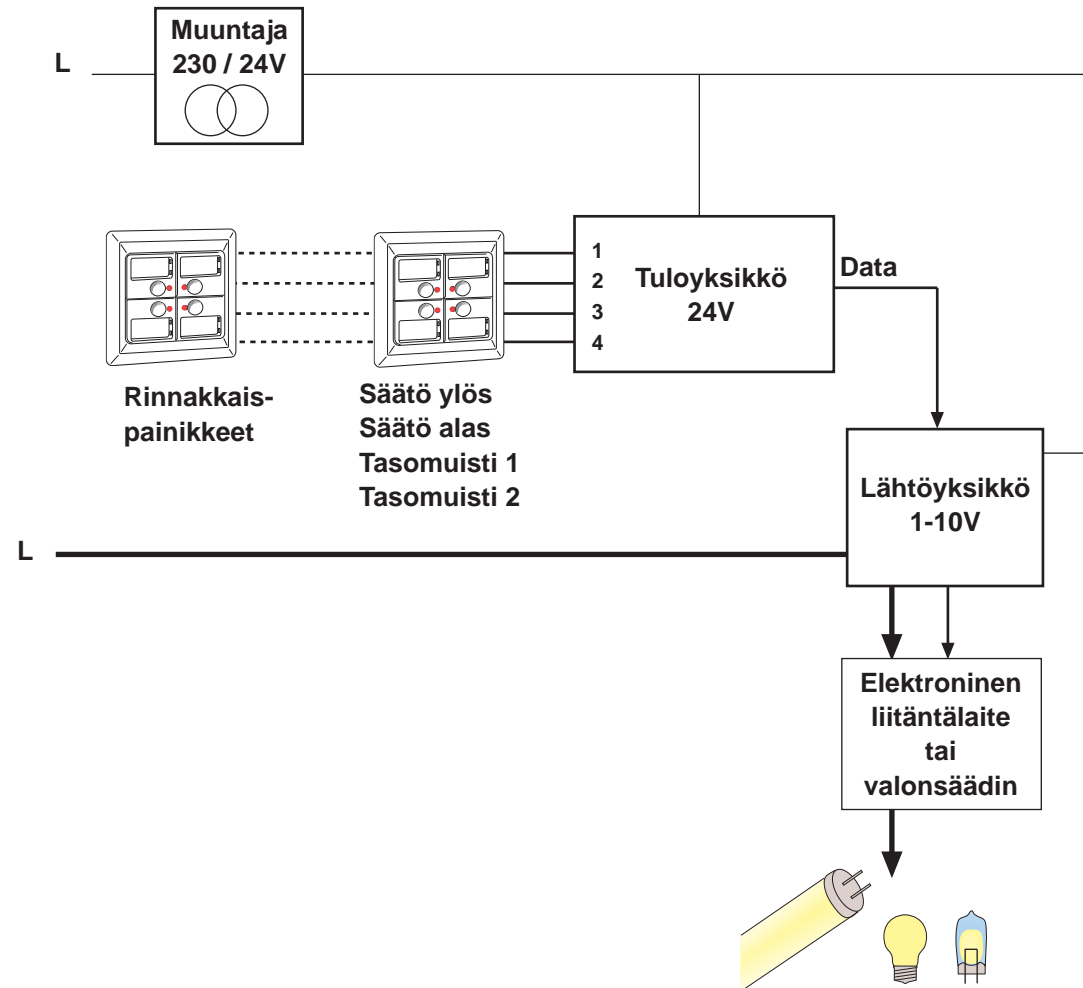
www.schneider-electric.fi

1-10V lähtöyksikön ohjausperiaate (johdotuskaavio)

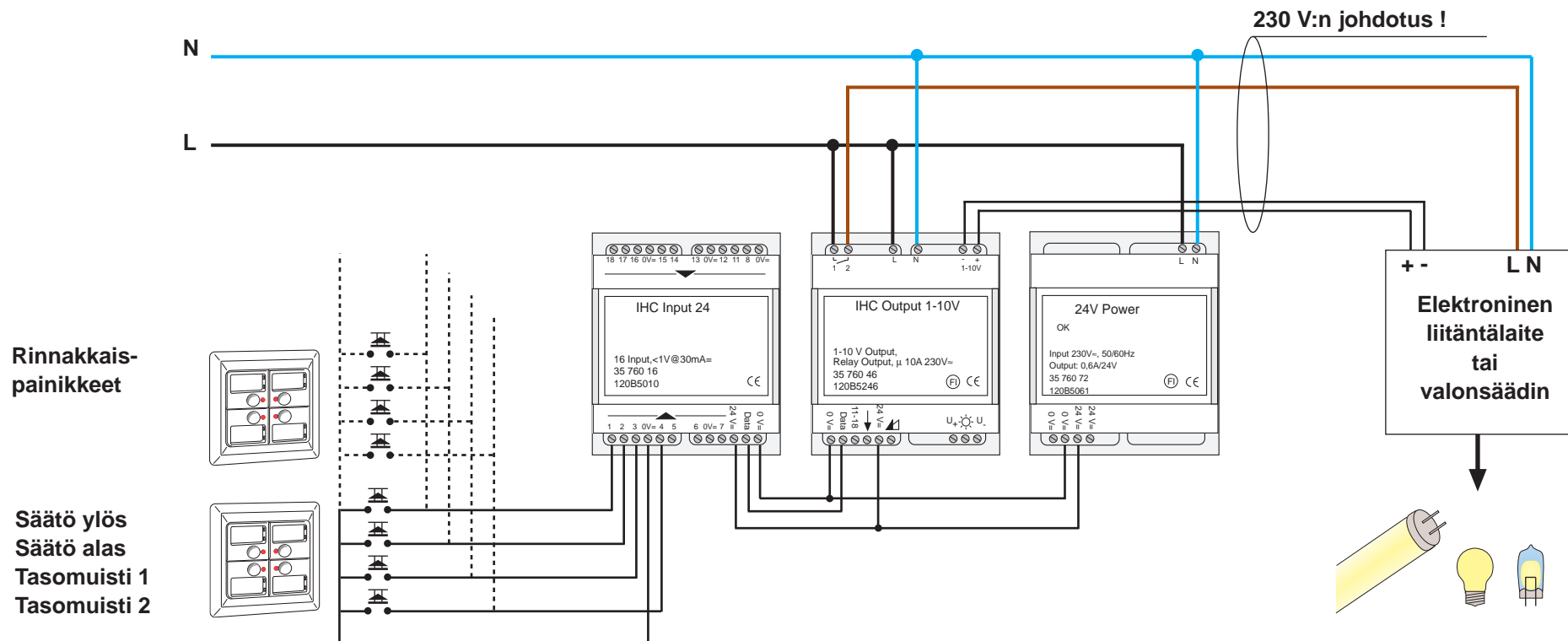


Yhden valoryhmän ohjaus ylös-, alas- ja tasomuistipainikkeilla (periaatekaavio)

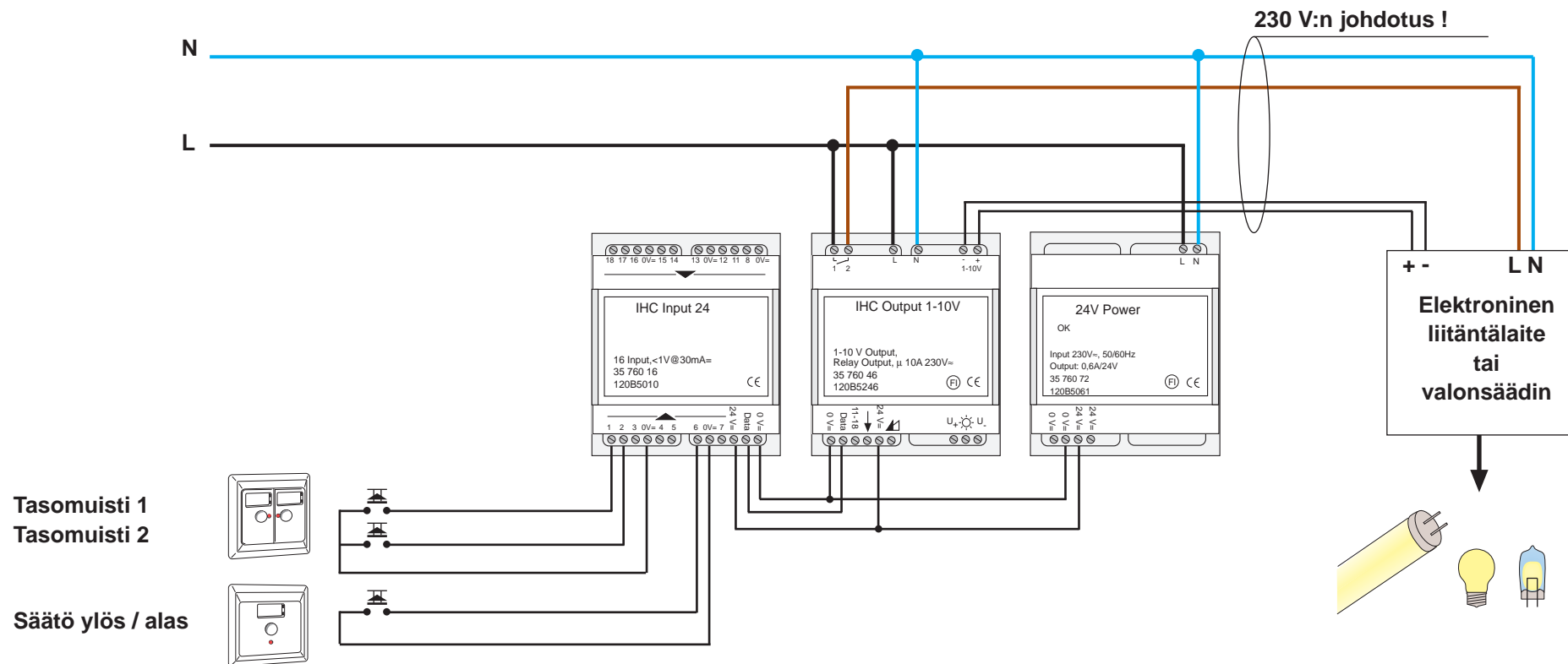
Yksittäisen tilan esim. neuvotteluhuoneen tai auditorion valaistuksen ohjaus ilman IHC-kontrolleria. Tällöin huoneen valaistusta ei ole liitetty kiinteistön muihin toimintoihin.



Yhden valoryhmän ohjaus ylös-, alas- ja tasomuistipainikkeilla (johdotuskaavio)



Yhden valoryhmän yksipainikeohjaus ja tasomuistit (johdotuskaavio)



Schneider Electric Finland Oy

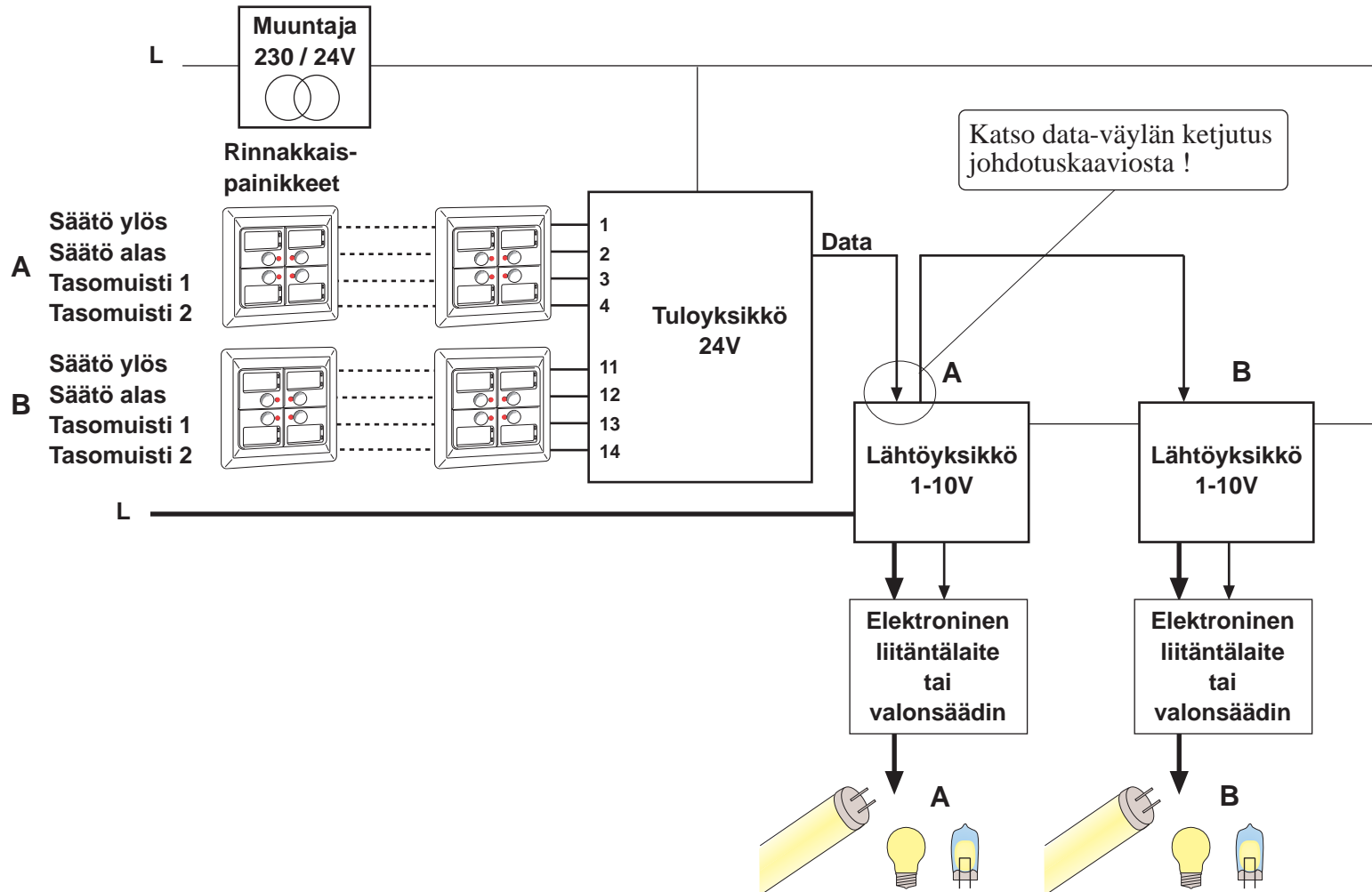
PL410 (Kalkkipellontie 6)
02601 Espoo
Puh. 010 446 610
Fax. 010 446 6776

etunimi.sukunimi@fi.schneider-electric.com
info@fi.schneider-electric.com

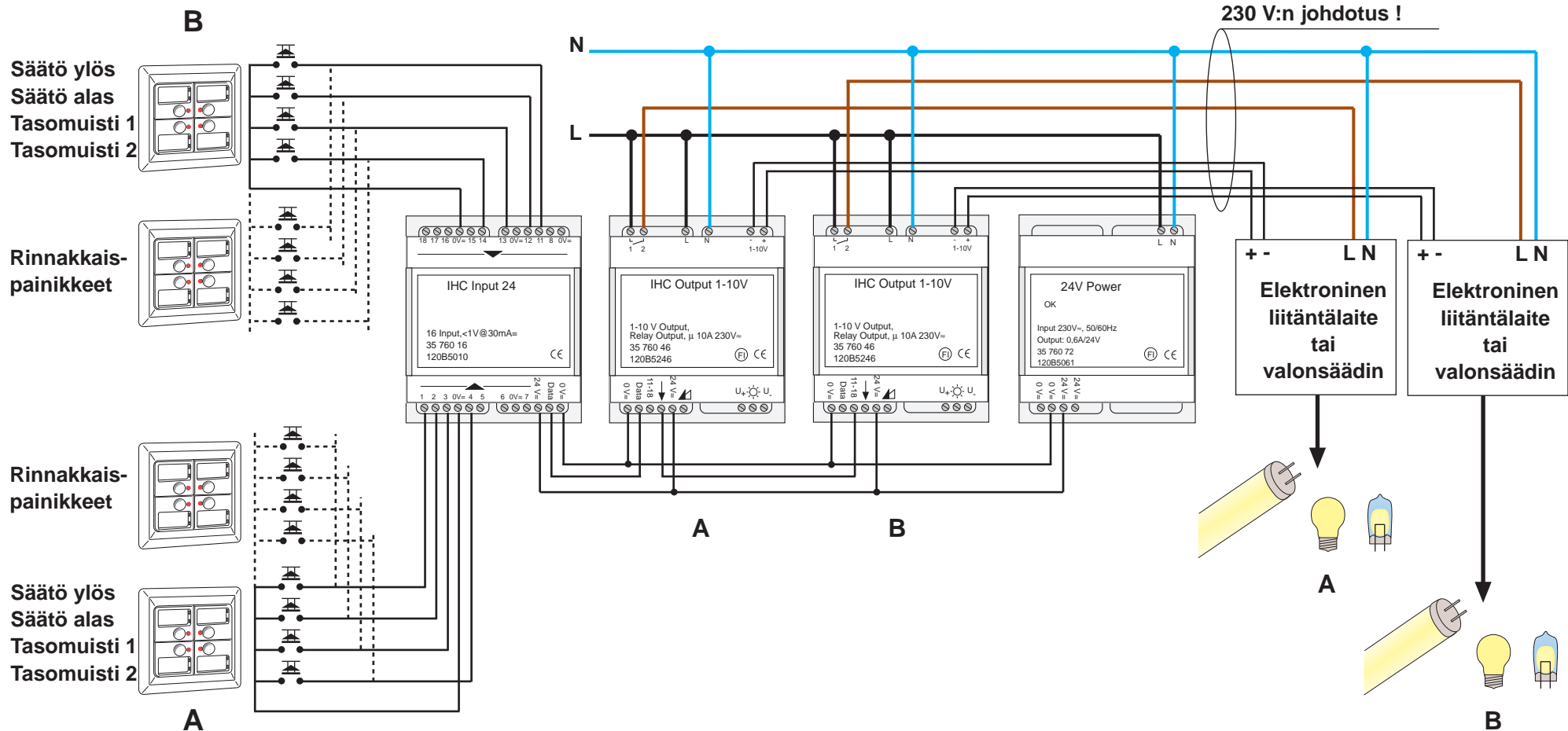
www.schneider-electric.fi

Kahden valoryhmän ohjaus ylös-, alas- ja tasomuistipainikkeilla (periaatekaavio)

Yksittäisen tilan esim. neuvotteluhuoneen tai auditorion valaistuksen ohjaus ilman IHC-kontrolleria. Tällöin huoneen valaistusta ei ole liitetty kiinteistön muihin toimintoihin.

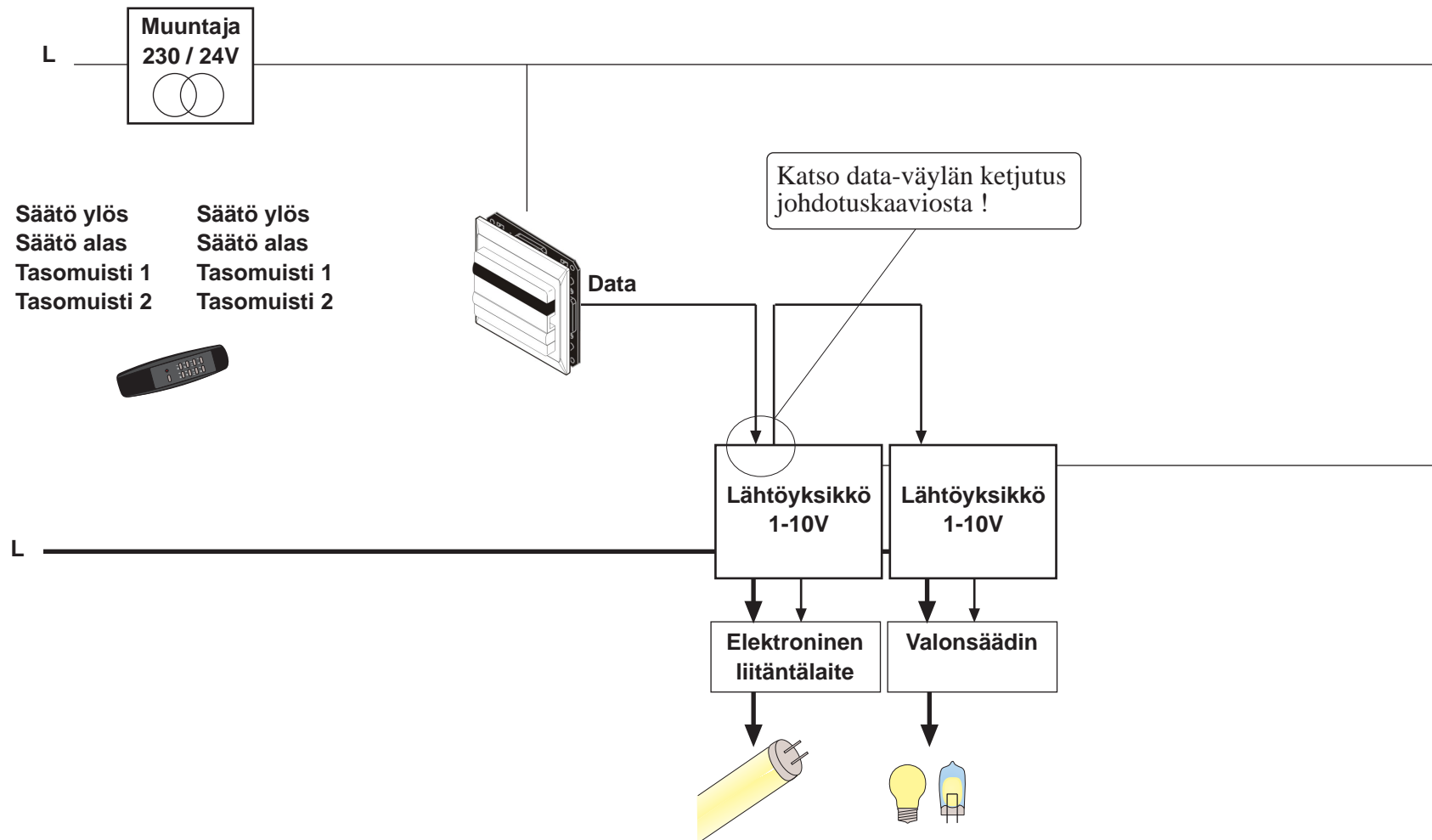


Kahden valoryhmän ohjaus ylös-, alas- ja tasomuistipainikkeilla (johdotuskaavio)



Kahden valoryhmän langaton IR-ohjaus (periaatekaavio)

Yksittäisen tilan esim. neuvotteluhuoneen tai auditorion valaistuksen ohjaus ilman IHC-kontrolleria. Tällöin huoneen valaistusta ei ole liitetty kiinteistön muihin toimintoihin.



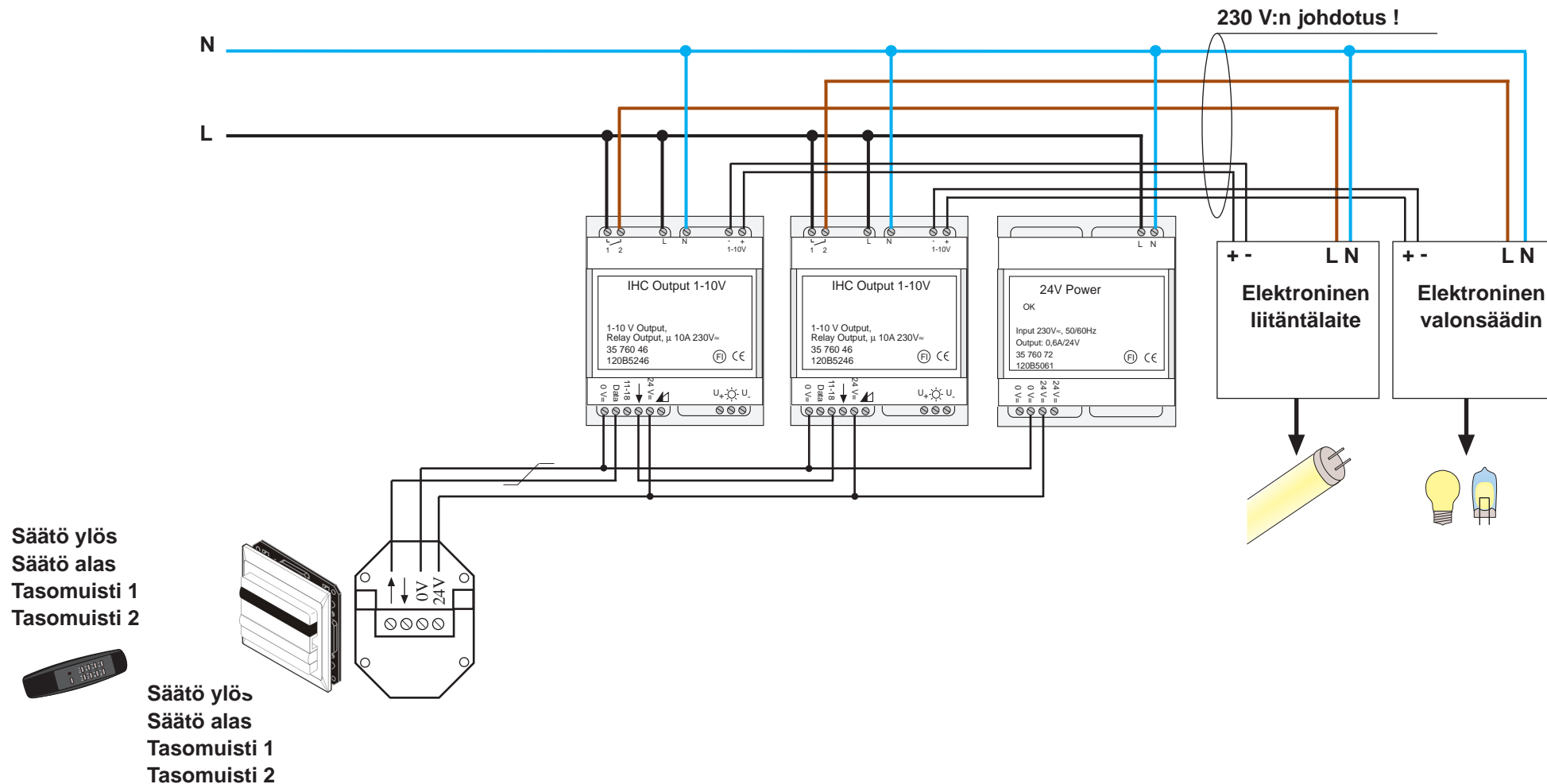
Schneider Electric Finland Oy

PL410 (Kalkkipellontie 6)
02601 Espoo
Puh. 010 446 610
Fax. 010 446 6776

etunimi.sukunimi@fi.schneider-electric.com
info@fi.schneider-electric.com

www.schneider-electric.fi

Kahden valoryhmän langaton IR-ohjaus (johdotuskaavio)



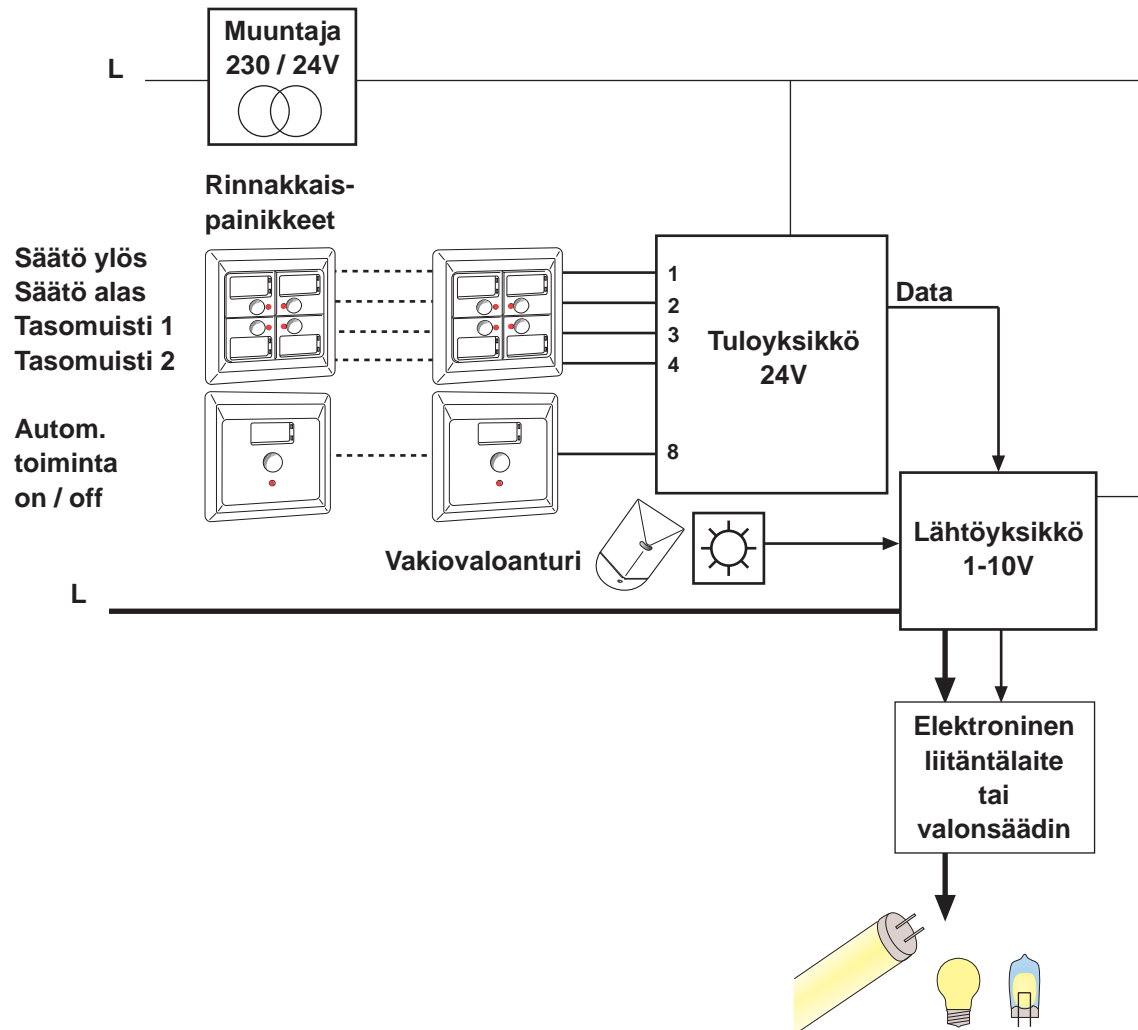
Schneider Electric Finland Oy

PL410 (Kalkkipellontie 6)
02601 Espoo
Puh. 010 446 610
Fax. 010 446 6776

etunimi.sukunimi@fi.schneider-electric.com
info@fi.schneider-electric.com

www.schneider-electric.fi

Yhden valoryhmän automaattinen säätöjärjestelmä (periaatekaavio)

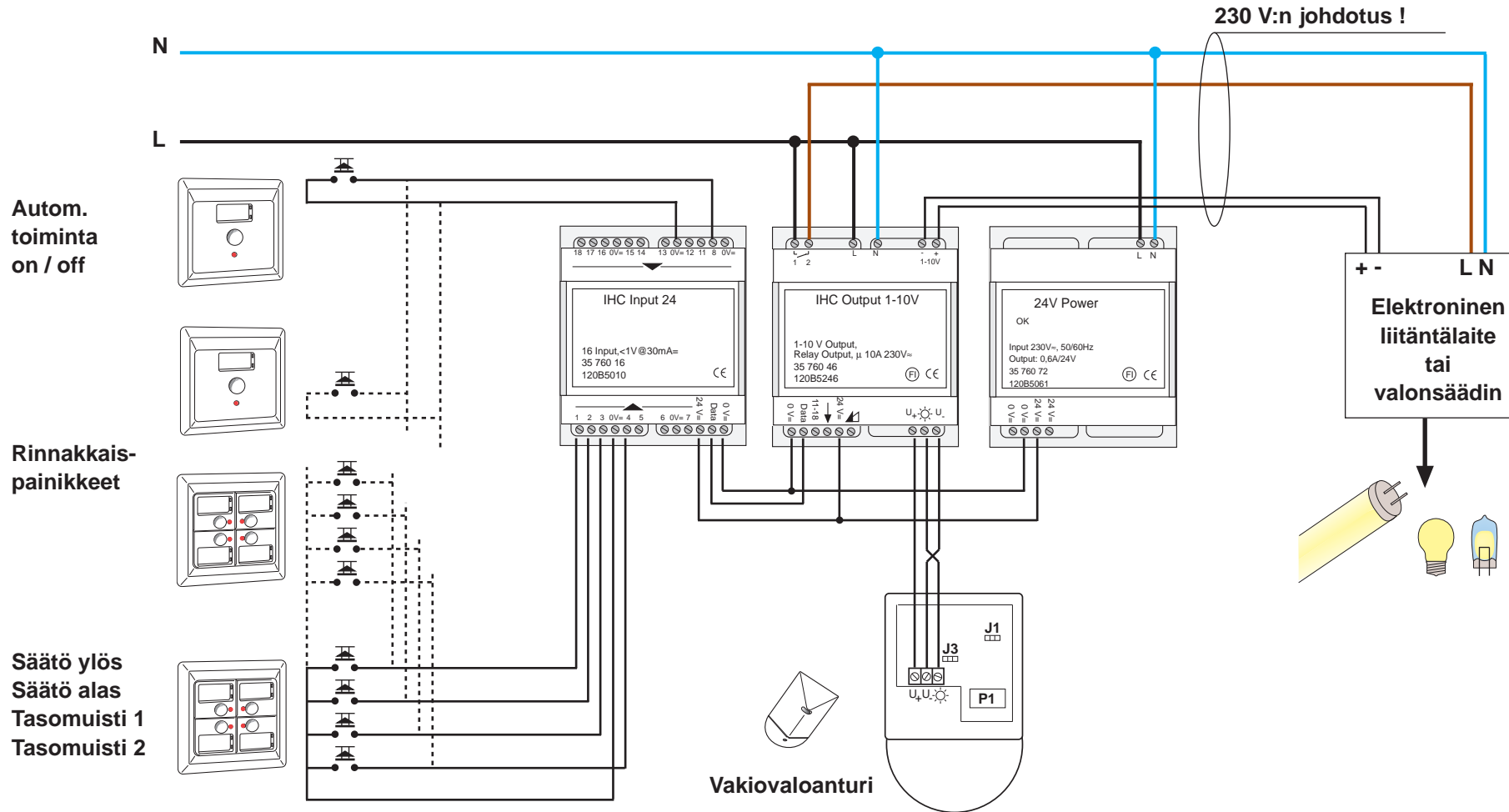


Yksittäisen tilan tai kohteen valaistuksen ohjaus ilman IHC-kontrolleria. Tällöin valaistusta ei ole liitetty kiinteistön muihin toimintoihin. Soveltuu esim. näyttelytilaan, näyteikkunaan tms.

Vakiovaloanturi mahdollistaa huoneen valotason pitämisen vakiona eli mitä vähemmän ikkunoista tulee luonnon-valoa, sitä enemmän säädin antaa keinovaloa.

Anturi voidaan asettaa toimimaan myös toisin päin, jos halutaan korostaa jotain valaistavaa kohdetta esim. taide-teosta tai tuotteita näyteikkunassa. Tällöin keinovalon määrä lisääntyy luonnonvalon lisääntyessä.

Yhden valoryhmän automaattinen säätöjärjestelmä (johdotuskaavio)



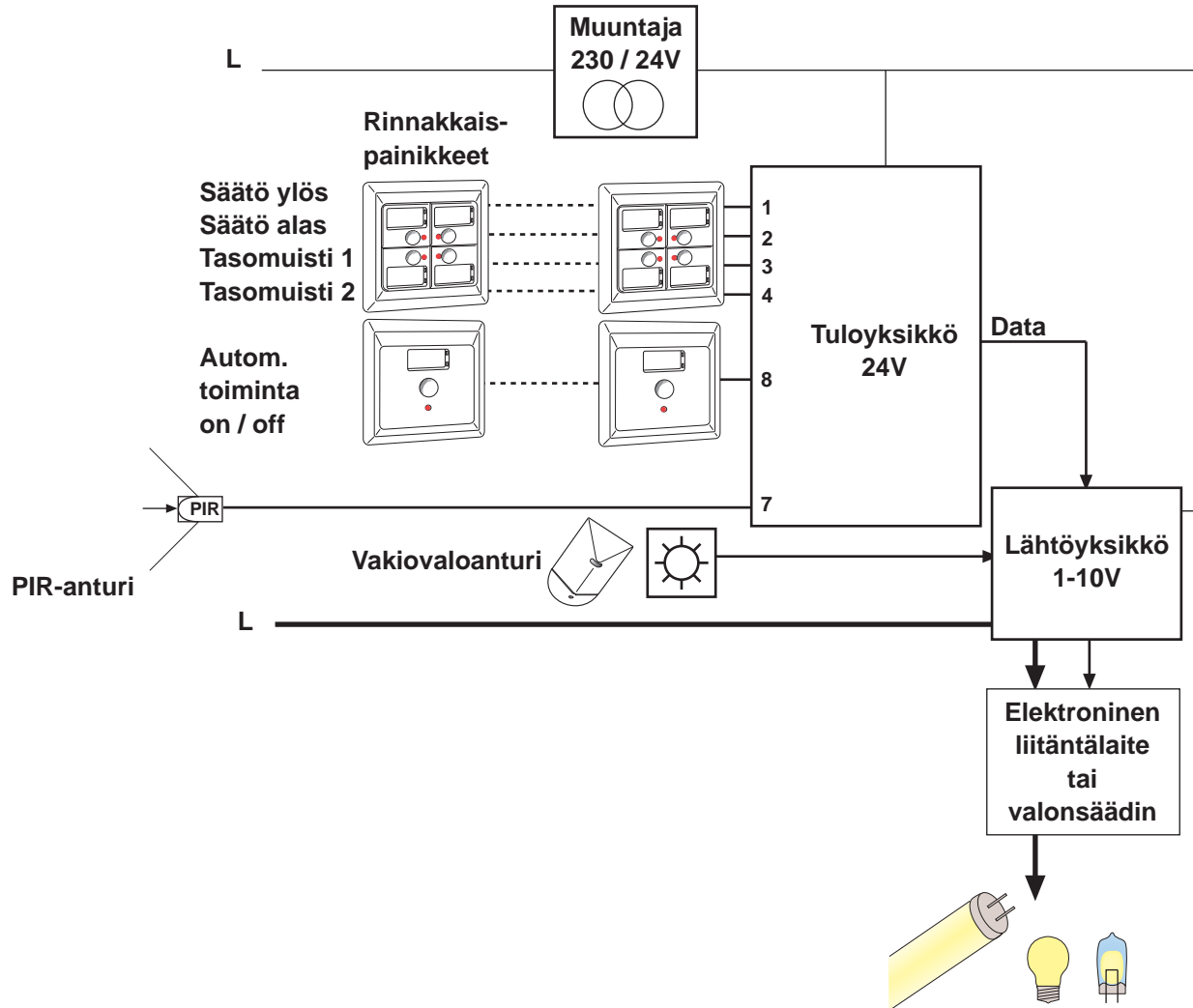
Schneider Electric Finland Oy

PL410 (Kalkkipellontie 6)
02601 Espoo
Puh. 010 446 610
Fax. 010 446 6776

etunimi.sukunimi@fi.schneider-electric.com
info@fi.schneider-electric.com

www.schneider-electric.fi

Yhden valoryhmän automaattinen säätöjärjestelmä liikeilmaisimella (periaatekaavio)



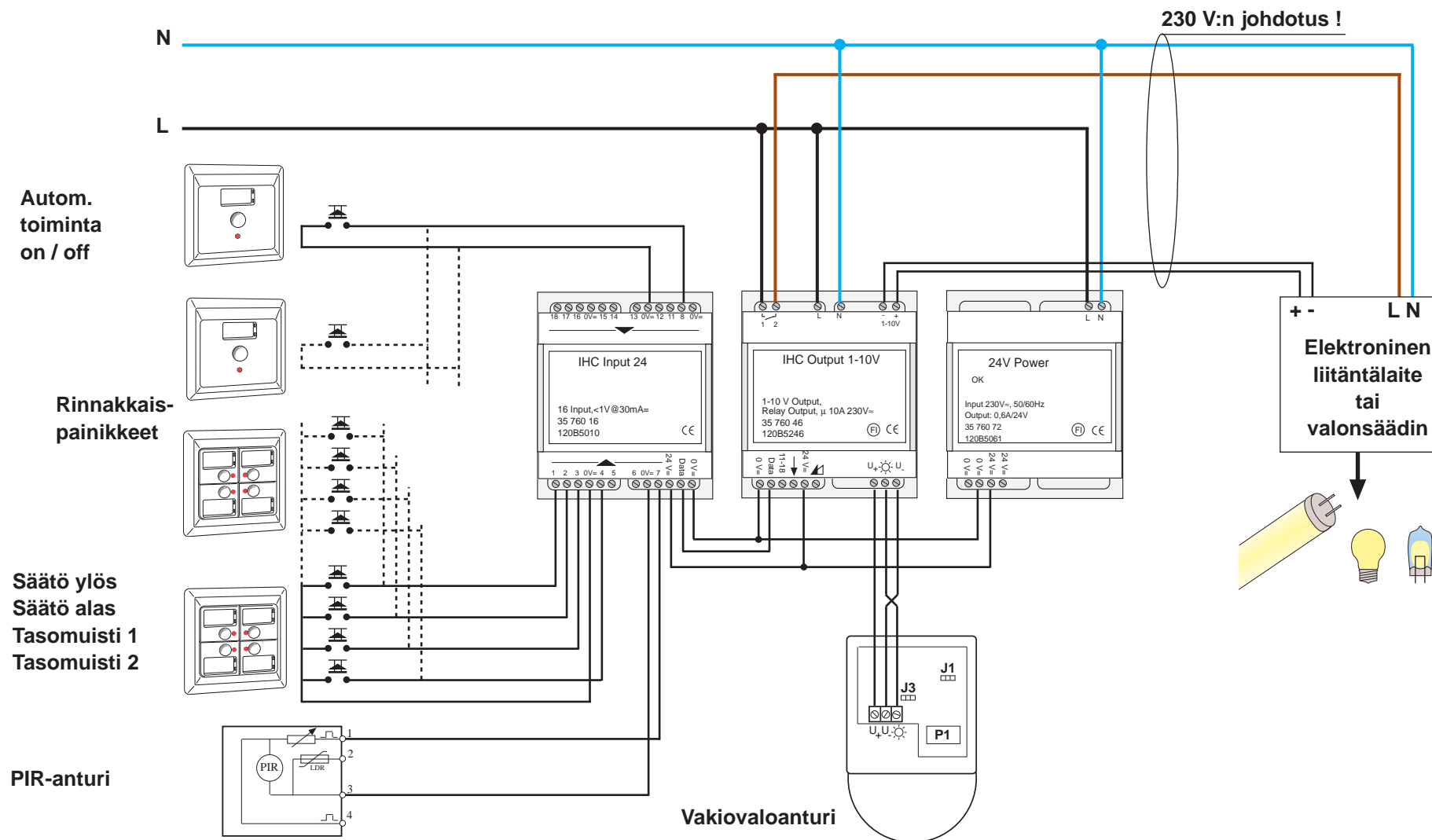
Yksittäisen tilan tai kohteen valaistuksen ohjaus ilman IHC-kontrolleria. Tällöin valaistusta ei ole liitetty kiinteistön muihin toimintoihin. Soveltuu esim. näyttelytilaan, näyteikkunaan tms.

Vakiovaloanturi mahdollistaa huoneen valotason pitämisen vakiona eli mitä vähemmän ikkunoista tulee luonnon-valoa, sitä enemmän säädin antaa keinovaloa.

Anturi voidaan asettaa toimimaan myös toisin päin, jos halutaan korostaa jotain valaistavaa kohdetta esim. taide-teosta tai tuotteita näyteikkunassa. Tällöin keinovalon määrä lisääntyy luonnonvalon lisääntyessä.

Liikekytkin sytyttää valaistuksen päälle vain tarvittaessa.

Yhden valoryhmän automaattinen säätöjärjestelmä liikeilmaisimella (johdotuskaavio)



Schneider Electric Finland Oy

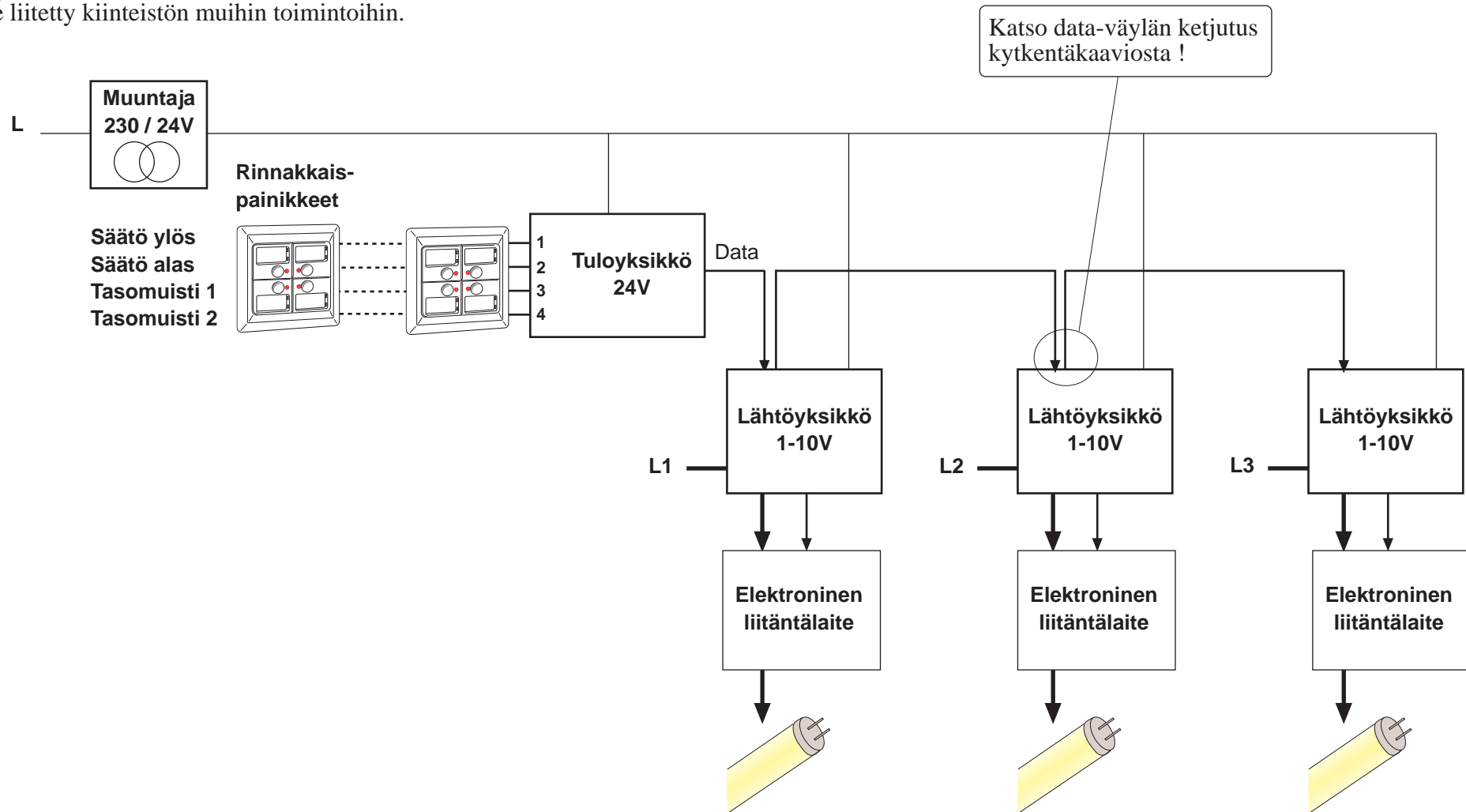
PL410 (Kalkkipellontie 6)
02601 Espoo
Puh. 010 446 610
Fax. 010 446 6776

etunimi.sukunimi@fi.schneider-electric.com
info@fi.schneider-electric.com

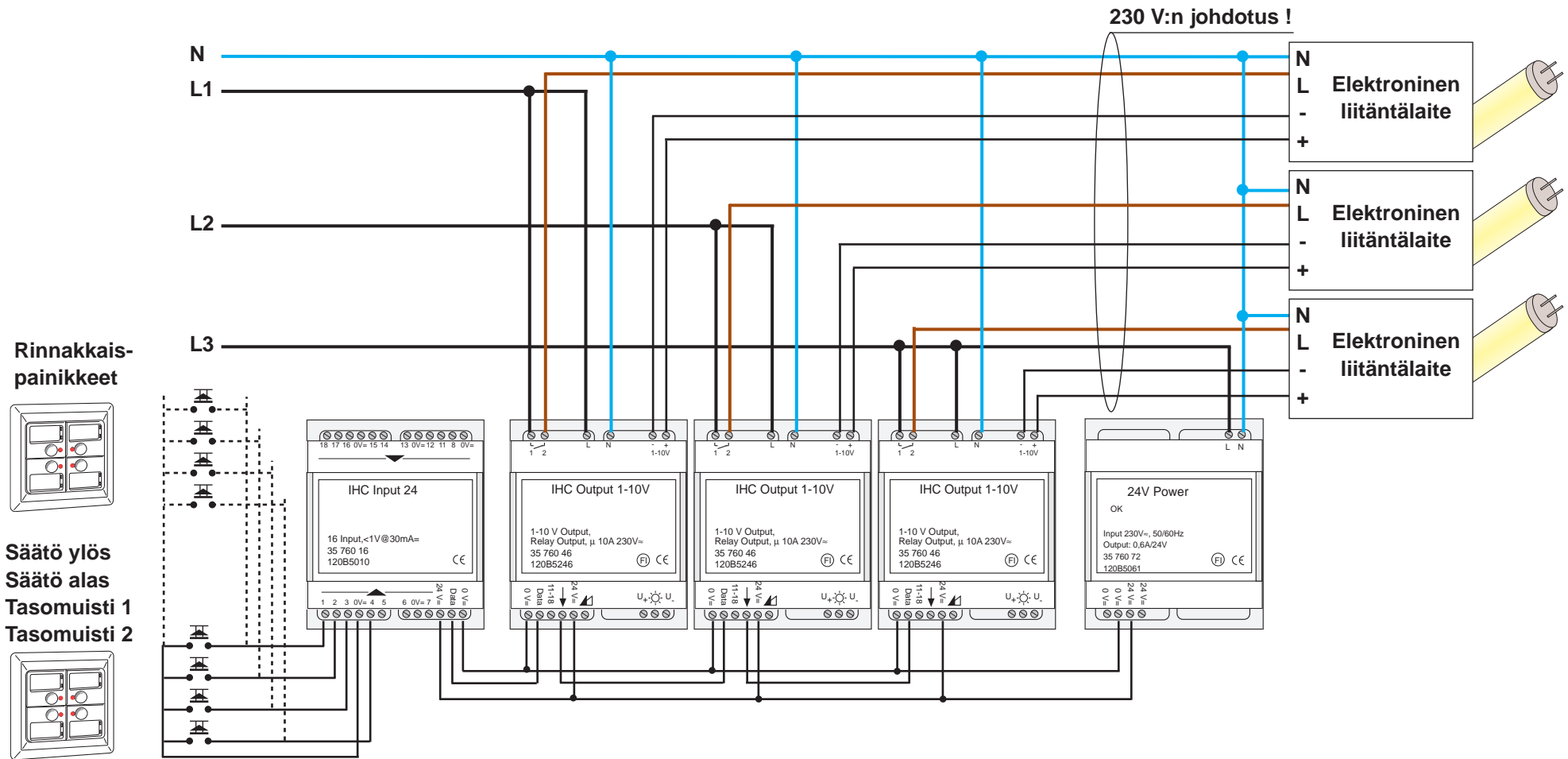
www.schneider-electric.fi

Kolmivaiheisen valoryhmän ohjaus ylös-/alas- ja tasomuistipainikkeilla (periaatekaavio)

Yksittäisen ison tilan esim.ravintolasalin tms valaistuksen ohjaus ilman IHC-kontrolleria. Tällöin tilan valaistusta ei ole liitetty kiinteistön muihin toimintoihin.



Kolmivaiheisen valoryhmän ohjaus ylös-/alas- ja tasomuistipainikkeilla (johdotuskaavio)



Schneider Electric Finland Oy

PL410 (Kalkkipellontie 6)
02601 Espoo
Puh. 010 446 610
Fax. 010 446 6776

etunimi.sukunimi@fi.schneider-electric.com
info@fi.schneider-electric.com

www.schneider-electric.fi