



Titako Oy

Vehnämyllynkatu 6

33560 TAMPERE

tapio.saarinen@titako.fi

www.titako.fi

www.3D-kuvaamo.fi

Yhteyshenkilö:

Tapio Saarinen

0400 999 059

Tarjoamme laajaa sovelluskirjoa valmistuksen tietovirran ja tavaravirran läpimenon optimaaliseen toteutukseen suunnittelusta valmistukseen. Teemme palveluna menetelmäkehitystä työstävälle teollisuudelle.

Toteutamme asiakkaiden tarpeisiin tietokonesovelluksia, joita ovat esimerkiksi postprosessorit ja tekniset laskentasovellukset. Olemme kehittäneet hammaspyörien 5-6-akseliseen jyrshintään C6D-milling sovelluksen.

Meiltä saa myös 3D-putkien ja profiilien taivutusmittauslaitteita.

Edustamme CAD/CAM-ohjelmistoja:

SolidWorks, EXAPT, WorkNC, RoboStudio, DataKIT ja ToolsUnited.

EXAPT ohjelmistot ovat laajasti käytössä ympäri maailman; siellä missä sovelluksilta kaivataan luotettavuutta, joustavuutta, avoimuutta ja laaja-alaisuutta. 50 vuoden tuotekehityksen tuloksena EXAPT ohjelmistoista on tullut alansa johtaja, jota muut seuraavat.

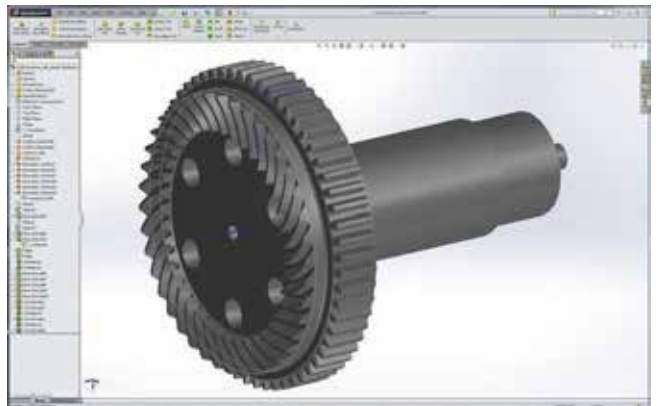
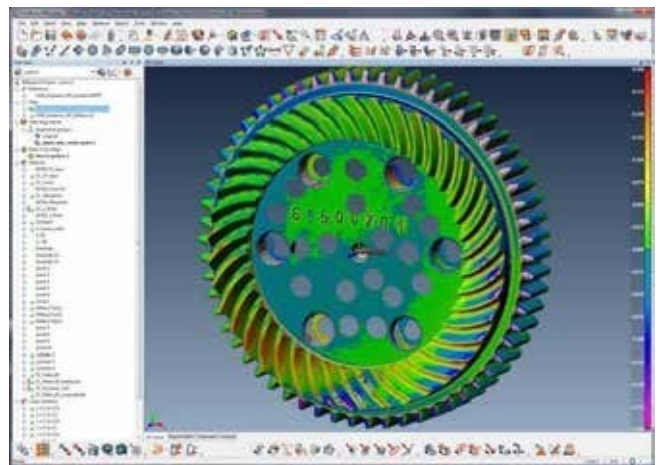
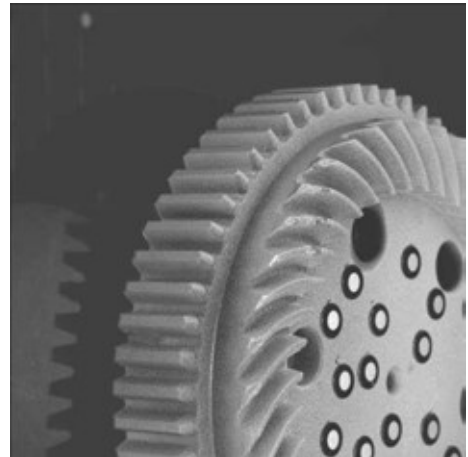
EXAPTSolid – menetelmäsuunnittelu tilavuusmallien pohjalta on toiminut SolidWorks alustalla vuodesta 2000 alkaen.



EXAPT-ohjelmistot auttavat käyttäjiään, oli kyseessä sitten 22 akselinen sorvauskeskus tai 5-6 akselinen jyrsinkone!

3D-kuvaamo

3D-mittausta ja -skannausta $\pm 8 \mu\text{m}$ tarkkuuteen saakka



Miksi nyt hankitaan niin paljon monitoimikoneita ja 5-6 akselisia jyrsimiä?

Syynä on yhä kasvava tarve tehdä töitä tehokkaammin, koneiden hinnan lasku verrattuna sen kykyihin ja lopuksi käyttäjien osaamistason nouseminen koulutuksen ja kokemuksen myötä. Myös koneiden käyttö on helpompaa, kun niiden ohjelmointia helpottavat ohjelmistot kehittyvät rinnalla.

Ottakaa yhteyttä ja sovitaan tapaamisesta!

